



Zebra[®] GC420d[™]
Impresora térmica de escritorio

Guía del usuario



©2012 ZIH Corp. GC420, GC420d, ZBI, ZBI 2.0, ZBI-Developer, Uni-Ribbon, ZebraDesigner, ZebraNet, EPL, EPL2, ZPL, ZPL II, OpenACCESS y todos los nombres y números de productos son marcas comerciales de Zebra, y Zebra, el gráfico de cabecera de Zebra, ZPL, ZPL II, Element Energy Equalizer circuit, E3 Circuitand, y ZebraNet son marcas comerciales registradas de ZIH Corp. Todos los derechos reservados. Todas las otras marcas comerciales son de sus respectivos propietarios.

Este producto puede contener programas ZPL®, ZPL II® y ZebraLink™; Element Energy Equalizer™ Circuit; E³® y fuentes Monotype Imaging. Software © ZIH corp. Todos los derechos reservados en todo el mundo.

Todos los derechos reservados en todo el mundo. Monotype®, Intellifont® y UFST® son marcas comerciales de Monotype Imaging, Inc. registradas en la United States Patent and Trademark Office (Oficina de Patentes y Marcas de los EE. UU.) y pueden estar registradas en algunas jurisdicciones.

CG Triumvirate es una marca comercial de Monotype Imaging, Inc. y puede estar registrada en algunas jurisdicciones.

TrueType® es una marca comercial de Apple Computer, Inc. registrada en la United States Patent and Trademark Office (Oficina de Patentes y Marcas de los EE. UU.) y puede estar registrada en determinadas jurisdicciones.

Declaración de propiedad

Este manual contiene información sobre las patentes de Zebra Technologies Corporation y sus compañías subsidiarias (“Zebra Technologies”). Está destinado únicamente para información y uso de las personas que operan y realizan el mantenimiento de los equipos aquí descritos. Dicha información sobre patentes no se puede utilizar, reproducir ni revelar a terceros con ningún otro objetivo sin el permiso expreso por escrito de Zebra Technologies.

Mejoras de los productos

Una de las políticas de Zebra Technologies es la mejora continua de sus productos. Todas las especificaciones y los diseños están sujetos a cambios sin previo aviso.

Declinación de responsabilidad

Zebra Technologies se esfuerza para asegurar que sus especificaciones y manuales de ingeniería publicados sean correctos; sin embargo, pueden contener errores. Zebra Technologies se reserva el derecho de corregir dichos errores y declina la responsabilidad resultante de los mismos.

Limitación de la responsabilidad

En ninguna circunstancia, Zebra Technologies o cualquier otra parte involucrada en la creación, producción o entrega de este producto (incluidos el hardware y el software) serán responsables en absoluto de cualquier daño (incluyendo, pero sin limitarse a daños resultantes de la pérdida de beneficios comerciales, de la interrupción de negocios o de la pérdida de información comercial) que surja del uso o de los resultados del uso de dicho producto o de la incapacidad para utilizar el mismo, aun cuando se haya informado a Zebra Technologies de la posibilidad de dichos daños. Algunas jurisdicciones no permiten la exclusión o limitación de daños casuales o resultantes; por lo tanto, es posible que la limitación arriba mencionada no se aplique a su caso.

Cumplimiento según la Declaración de conformidad canadiense

This Class B digital apparatus complies with Canadian ICES-003 (Este aparato digital Clase B cumple con la norma canadiense ICES-003).

Cet appareil numérique de la classe B est conforme à la norme NMB-003 du Canada.

Declaración sobre el cumplimiento con la FCC (Comisión Federal de Comunicaciones de EE.UU.)

Este dispositivo cumple con las reglas de la Parte 15. La operación está sujeta a las siguientes dos condiciones:

1. Este dispositivo no debería causar interferencia perjudicial, y
2. este dispositivo debe aceptar cualquier interferencia recibida, incluida la interferencia que puede causar una operación no deseada.

Este equipo ha sido probado y se ha encontrado que cumple con los límites establecidos para dispositivos digitales Clase B, de conformidad con la Parte 15 de las Reglas de la FCC de EE. UU. Estos límites están diseñados para proporcionar protección razonable contra interferencia perjudicial cuando el equipo se opera en un entorno residencial. Este equipo genera, utiliza y puede irradiar energía de radiofrecuencia y, si no se instala y utiliza de acuerdo con los manuales del producto, puede causar interferencia perjudicial en las comunicaciones por radio. Sin embargo, no hay garantía de que no se produzca interferencia en una determinada instalación. Si este equipo causa interferencia perjudicial en la recepción de radio o televisión, le sugerimos al usuario que tome una o más de las siguientes medidas:

- Vuelva a orientar o a ubicar la antena receptora.
- Aumente la separación entre el equipo y el receptor.
- Conecte el equipo a un tomacorriente que pertenezca a un circuito diferente de aquel en el cual se conectó el receptor.
- Consulte al distribuidor o a un técnico de servicio de RF con experiencia para obtener ayuda.

Se advierte al usuario que cualquier cambio o modificación que no esté expresamente aprobado por Zebra Technologies podría invalidar su autorización para operar este equipo. Para garantizar el cumplimiento de las reglas, esta impresora se debe utilizar con cables de comunicaciones blindados.



B급 기기

이 기기는 가정용(B급) 전자파적합기기로서 주로 가정에서 사용하는 것을 목적으로 하며, 모든 지역에서 사용할 수 있습니다.

Administración de las condiciones ambientales



No tire este producto con el resto de los residuos. Este producto es reciclable, y debería ser reciclado de acuerdo con las normas locales.

Para obtener más información, visite nuestro sitio en la Web en:

Dirección en la Web: www.zebra.com/environment



Acerca de este documento

Esta sección brinda información de contactos, estructura y organización de documentos y documentos para referencias adicionales.

Contenido

Quién debe utilizar este documento	vi
Cómo está organizado este documento	vi
Contactos	vii
Convenciones de los documentos	viii

Quién debe utilizar este documento

Esta Guía del usuario de la impresora está destinada a cualquier persona que deba operar o solucionar problemas con la impresora.

Cómo está organizado este documento

La Guía del usuario de la impresora está organizada de la siguiente manera:

Sección	Descripción
<i>Introducción en la página 1</i>	Esta sección describe lo que usted recibe en su caja de envío y brinda una descripción general de las características de la impresora. Esta sección también tiene los procedimientos que describen cómo abrir y cerrar la impresora e informar sobre cualquier problema.
<i>Comienzo en la página 9</i>	Esta sección describe cómo configurar su impresora la primera vez y cómo utilizar los procedimientos de operación más comunes para cargar el papel.
<i>Operaciones de impresión en la página 27</i>	Esta sección proporciona información sobre el manejo del papel y de las impresiones, la compatibilidad con fuentes e idiomas y las configuraciones de impresoras que se utilizan con menos frecuencia.
<i>Opciones de la impresora en la página 43</i>	Esta sección incluye accesorios y opciones comunes de la impresora con descripciones breves y sobre cómo iniciarlo en el uso y la configuración de accesorios u opciones de su impresora.
<i>Mantenimiento en la página 51</i>	En esta sección se proporcionan procedimientos de mantenimiento y limpieza de rutina.
<i>Solución de problemas en la página 63</i>	En esta sección se brinda información sobre los informes de errores que puede necesitar para solucionar problemas de la impresora. Se incluyen varias pruebas de diagnóstico.
<i>Apéndice: Cableado de la interfaz en la página 77</i>	Esta sección proporciona información adicional sobre la interfaz y diagramas de cableado para ayudarlo a integrar la impresora con el sistema del servidor (generalmente una PC).
<i>Apéndice: Dimensiones en la página 81</i>	Esta sección proporciona las dimensiones externas de la impresora estándar y de la impresora con opciones.
<i>Apéndice: Configuración de la impresora ZPL en la página 85</i>	Esta sección brevemente cubre la configuración de la impresora e incluye una referencia cruzada de los comandos ZPL de configuración de la impresora.

Contactos

La Asistencia técnica por Internet está disponible las 24 horas del día, los 365 días del año.

Sitio Web: www.zebra.com

Biblioteca técnica de respaldo por correo electrónico:

- **Dirección de correo electrónico:** emb@zebra.com
- **Línea de asunto:** Emaillist

Base de conocimientos tipo autoservicio: www.zebra.com/knowledgebase

Registro de casos en línea: www.zebra.com/techrequest

¿Cuál departamento necesita?	América	Europa, África, Medio Oriente, India	Asia Pacífico
Oficina central regional	Zebra Technologies International, LLC 333 Corporate Woods Parkway Vernon Hills, IL 60061-3109 EE. UU. T: +1 847 793 2600 Número de teléfono gratuito: +1 800 423 0422 F: +1 847 913 8766	Zebra Technologies Europe Limited Dukes Meadow Millboard Road Bourne End Buckinghamshire, SL8 5XF Reino Unido T: +44 (0) 1628 556000 F: +44 (0) 1628 556001	Zebra Technologies Asia Pacific Pte. Ltd. 120 Robinson Road #06-01 Parakou Building Singapur 068913 T: + 65 6858 0722 F: +65 6885 0838
Asistencia técnica Para preguntas sobre el funcionamiento de su equipo y software Zebra, llame a su distribuidor. Para asistencia adicional, comuníquese con nosotros. <i>Tenga a mano los números de modelo y de serie.</i>	T: +1 877 ASK ZEBRA (275 9327) F: +1 847 913 2578 Hardware: ts1@zebra.com Software: ts3@zebra.com	T: +44 (0) 1628 556039 F: +44 (0) 1628 556003 E: Tseurope@zebra.com	T: +65 6858 0722 F: +65 6885 0838 E: China: tschina@zebra.com Todas las demás áreas: tsasiapacific@zebra.com
Departamento de servicio de reparaciones Para servicios y reparaciones en un centro de servicios.	T: +1 877 ASK ZEBRA (275 9327) F: +1 847 821 1797 E: repair@zebra.com Para solicitar una reparación en EE. UU., vaya a www.zebra.com/repair .	T: +44 (0) 1772 693069 F: +44 (0) 1772 693046 Nuevas solicitudes: ukrma@zebra.com Actualizaciones de estado: repairupdate@zebra.com	T: +65 6858 0722 F: +65 6885 0838 E: China: tschina@zebra.com Todas las demás áreas: tsasiapacific@zebra.com
Departamento de capacitación técnica Para cursos de capacitación en productos Zebra.	T: +1 847 793 6868 T: +1 847 793 6864 F: +1 847 913 2578 E: tamerica@zebra.com	T: +44 (0) 1628 556000 F: +44 (0) 1628 556001 E: Eurtraining@zebra.com	T: + 65 6858 0722 F: +65 6885 0838 E: China: tschina@zebra.com Todas las demás áreas: tsasiapacific@zebra.com
Departamento de consultas Para obtener información de productos e información sobre distribuidores y comerciantes.	T: +1 877 ASK ZEBRA (275 9327) E: inquiry4@zebra.com	T: +44 (0) 1628 556037 F: +44 (0) 1628 556005 E: mseurope@zebra.com	E: China: GCmarketing@zebra.com Todas las demás áreas: APACChannelmarketing@zebra.com
Departamento de asistencia al cliente (EE. UU.) Departamento de ventas internas (RU) Para impresoras, piezas, papel y cinta, llame a su distribuidor o póngase en contacto con nosotros.	T: +1 877 ASK ZEBRA (275 9327) E: clientcare@zebra.com	T: +44 (0) 1628 556032 F: +44 (0) 1628 556001 E: cseurope@zebra.com	T: +65 6858 0722 F: +65 6885 0838 E: China: order-csr@zebra.com Todas las demás áreas: csasiapacific@zebra.com
Clave:	T: Teléfono F: Facsímil E: Correo electrónico		

Convenciones de los documentos

Las siguientes convenciones se utilizan a lo largo de este documento para dar a conocer determinada información.

Color alternado(Solo en línea.) Las referencias cruzadas contienen vínculos de acceso rápido con otras secciones de esta guía. Si utiliza esta guía en línea en formato **.pdf**, puede hacer clic en la referencia cruzada (**texto en azul**) para ir directamente a ese lugar.

Ejemplos de líneas de comandosTodos los ejemplos de líneas de comandos aparecen con la fuente `Courier New`. Por ejemplo, escriba `ZTools` para obtener la secuencia de comandos postinstalación en el directorio `bin`.

Archivos y directoriosLos nombres de archivos y directorios aparecen con la fuente `Courier New`. Por ejemplo, el archivo `Zebra<version number>.tar` y el directorio `/root`.

Iconos que se utilizan



Precaución • Le advierte sobre el potencial de descarga electrostática.



Precaución • Le advierte sobre una situación potencial de sacudida eléctrica.



Precaución • Le advierte sobre una situación donde el calor excesivo podría causar una quemadura.



Precaución • Le aconseja que dejar de realizar o evitar una acción específica podría ocasionarle lesiones personales.

Precaución • (Ningún icono). Le aconseja que dejar de realizar o evitar una acción específica podría ocasionarle daños físicos al hardware.



Importante • Le aconseja sobre información que es esencial para completar una tarea.



Nota • Señala información neutra o positiva que enfatiza o complementa puntos importantes del texto principal.



Ejemplo • Le proporciona un ejemplo, a menudo una situación aparente, para aclarar mejor una sección del texto.

Contenido



Acerca de este documento	v
Quién debe utilizar este documento	vi
Cómo está organizado este documento	vi
Contactos	vii
Convenciones de los documentos	viii
1 • Introducción	1
Impresoras térmicas GC420d™	2
¿Qué hay en la caja?	3
Desembale e inspeccione la impresora	3
Su impresora	4
Características de la impresora	5
Controles del operador	6
2 • Comienzo	9
Conexión de la alimentación eléctrica	10
Carga del papel de rollo	11
Preparación del papel	11
Colocación del rollo en el compartimiento del papel	12
Impresión de una etiqueta de prueba (configuración de la impresora)	15
Preinstalar los controladores Windows® de la impresora	17
Conectar la impresora a la computadora	19
Requisitos para los cables de interfaz	19
Después de que se conecta su impresora	24
3 • Operaciones de impresión	27
Determinación de la configuración de la impresora	28
Sin actividad o almacenamiento a largo plazo de la impresora	28

Impresión térmica	28
Modos de impresión	29
Tipos de papel de impresión	29
Determinación de los tipos de papel térmico	31
Reemplazo de suministros	31
Ajuste del ancho de impresión	32
Ajuste de la calidad de impresión	32
Detección del papel	33
Impresión en papel plegado	35
Impresión con papel de rollo montado externamente	37
Las fuentes y la impresora	38
Localización de la impresora con páginas de códigos	38
Identificación de fuentes en la impresora	39
Impresión independiente	40
Envío de archivos a la impresora	41
Medidor de impresiones	41
Modo Línea de EPL	42
4 • Opciones de la impresora	43
Opción de distribuidor de etiquetas	44
KDU de Zebra®: Accesorio de impresora	47
KDU Plus™: Accesorio de impresora	48
ZBI 2.0™: Intérprete Basic de Zebra	49
5 • Mantenimiento	51
Limpieza	52
Limpieza del cabezal de impresión	53
Consideraciones de la trayectoria del papel	54
Limpieza y reemplazo del rodillo portapapeles	56
Mantenimiento adicional de la impresora	58
Reemplazo del cabezal de impresión	58
6 • Solución de problemas	63
Descripciones de luz de estado	64
Resoluciones de error de luz de estado	65
Problemas de calidad de impresión	67
Calibración manual	70
Pruebas de solución de problemas	71
Impresión de una etiqueta de configuración	71
Recalibración	71
Restablecimiento de los valores predeterminados de fábrica	72
Diagnóstico de comunicaciones	72
Modos del botón Alimentación (Feed)	74

A • Apéndice: Cableado de la interfaz	77
Interfaz bus serie universal (Universal Serial Bus, USB)	78
Interfaz paralelo	79
Interfaz de puerto serie	80
B • Apéndice: Dimensiones	81
Dimensiones externas de la impresora GK	82
C • Apéndice: Configuración de la impresora ZPL	85
Administración de la impresora con programación ZPL	86
Estado de configuración de ZPL para la referencia cruzada de los comandos	88
Administración de la memoria de la impresora e informes de estado relacionados	91
Programación ZPL para administración de la memoria	92



Introducción

Esta sección describe lo que usted recibe en su caja de envío y brinda una descripción general de las características de la impresora. Esta sección incluye los procedimientos que describen cómo abrir y cerrar la impresora e informar sobre cualquier problema.

Contenido

Impresoras térmicas GC420d™	2
¿Qué hay en la caja?	3
Desembale e inspeccione la impresora	3
Su impresora	4
Características de la impresora	5
Controles del operador	6

Impresoras térmicas GC420d™

El modelo Zebra® GC420d™ es la de mejor valor para una impresora térmica de escritorio. La impresora GC420d™ permite la impresión térmica directa a velocidades de hasta 4 ips (pulgadas por segundo) a una densidad de impresión de 203 dpi (puntos por pulgada). La impresora GGC420d™ admite los lenguajes de programación de las impresoras Zebra ZPL™ y EPL™, y una amplia variedad de opciones en cuanto a características e interfaces.

Las características de las impresoras GC420 son:

- Detección automática del lenguaje de la impresora y cambio automático entre los lenguajes de programación ZPL y EPL y los formatos de etiqueta.
- Diseño OpenAccess™ para simplificar la carga del papel.
- Guías del papel y controles del operador codificados por color.
- Global Printing Solution de Zebra™: admite la codificación por teclado de Microsoft Windows (y ANSI), Unicode UTF-8 y UTF 16 (Formatos de transformación Unicode), XML, ASCII (7 y 8 bits utilizados por programas y sistemas heredados), codificación básica de fuentes de byte único y de doble byte, codificación hexadecimal y asignación personalizada de caracteres (creación de tablas DAT, vinculación de fuentes y reasignación de caracteres).
- Rendimiento mejorado de la impresora: velocidades de impresión más rápidas y procesador de 32 bits.
- Juego completo de aplicaciones de software y controladores gratuitos para configurar los ajustes de la impresora, diseñar e imprimir etiquetas y recibos, obtener el estado de la impresora, importar gráficos y fuentes, enviar comandos de programación, actualizar el firmware y descargar archivos. Clonación de la configuración de la impresora y envío de gráficos, archivos, fuentes y firmware (actualizaciones) a una o más impresoras Zebra® conectadas por Ethernet y localmente con ZebraNet™ Bridge.
- Elaboración de informes de mantenimiento activada y personalizada por el usuario.
- Los modelos de la impresora térmica directa GC420 también admiten la impresión en modo Línea que incluye las aplicaciones de impresión basadas en la programación de las impresoras EPL1 heredada.

Las impresoras GC420 ofrecen estas opciones básicas:

- Distribución de etiquetas (Despegar).
- Lenguaje de programación ZBI 2.0™ (Intérprete BASIC de Zebra) de Zebra®. El lenguaje ZBI™ le permite crear operaciones personalizadas para la impresora, con las que se pueden automatizar procesos o utilizar periféricos (vale decir, escáneres, escalas, teclados, accesorios KDU o KDU Plus™ de Zebra®, etc.), todo sin estar conectado a una PC o red.

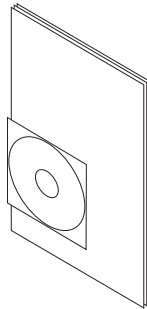
Esta guía del usuario brinda toda la información que necesitará para operar su impresora todos los días. Para crear formatos de etiqueta, remítase a las guías de programación o a las aplicaciones de diseño de etiquetas como ZebraDesigner™.

Su impresora, cuando está conectada a una computadora host, funciona como un sistema completo para imprimir etiquetas y rótulos.

Nota • Muchas de las configuraciones de la impresora también se pueden controlar con el controlador de la impresora o con software de diseño de etiquetas. Remítase a la documentación del controlador o software para obtener más información.

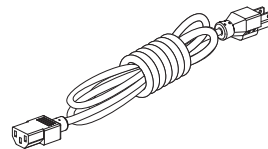
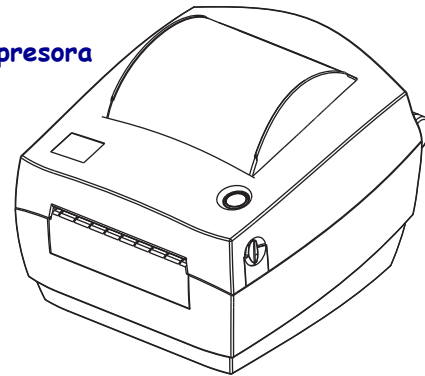
¿Qué hay en la caja?

Guarde la caja de cartón y todos los materiales de embalaje para el caso que necesite enviar o almacenar la impresora después. Luego de desembalar, asegúrese de tener todas las piezas. Siga los procedimientos de inspección de la impresora para familiarizarse con las piezas de la impresora de modo que pueda entender las instrucciones de este libro.

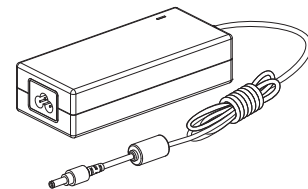


Documentación y software

Impresora



Cable de alimentación eléctrica varía según el lugar o la región



Fuente de alimentación eléctrica

Desembale e inspeccione la impresora

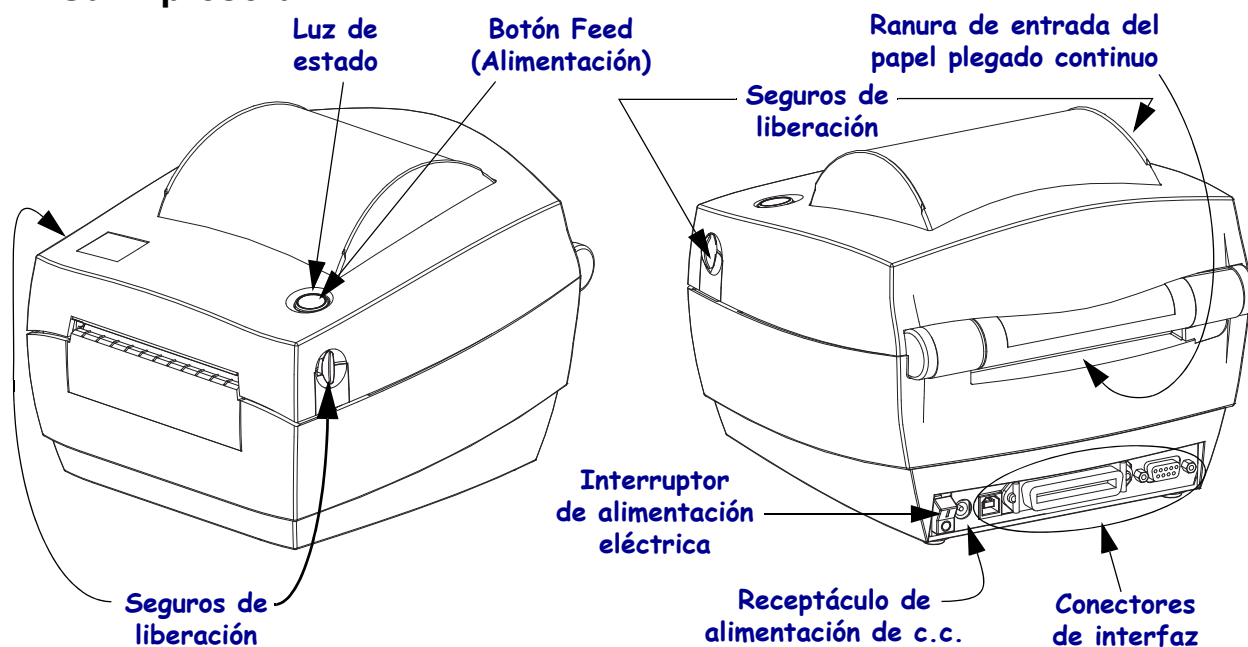
Al recibir la impresora, proceda a desembalarla e inspeccionarla inmediatamente para detectar cualquier daño de envío.

- Guarde todos los materiales de embalaje.
- Revise si hay daños en las superficies exteriores.
- Abra la impresora e inspeccione el compartimiento del papel para detectar daños en los componentes.

Si detecta daños de envío al realizar la inspección:

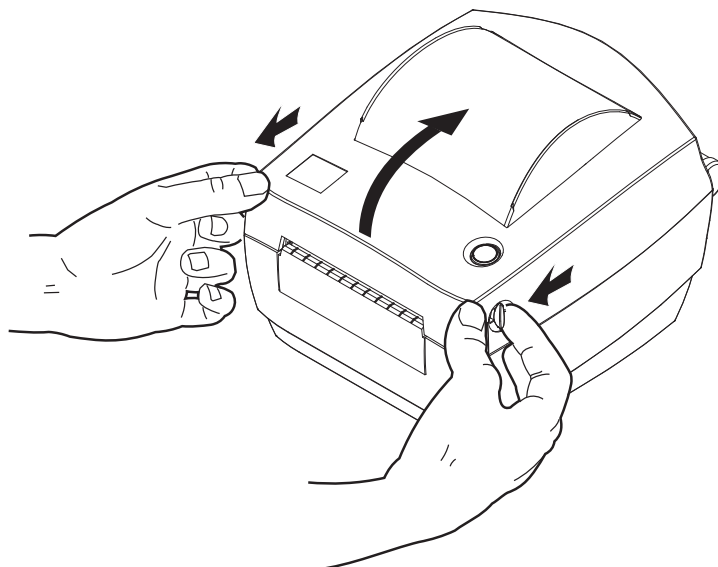
- Notifique de inmediato a la empresa de envío y presente un informe de los daños. Zebra Technologies Corporation no se responsabiliza por daños provocados durante el envío de la impresora y no cubrirá la reparación de este daño bajo su póliza de garantía.
- Conserve todo el material de embalaje para la inspección de la empresa de envío.
- Notifique al revendedor autorizado de Zebra®.

Su impresora



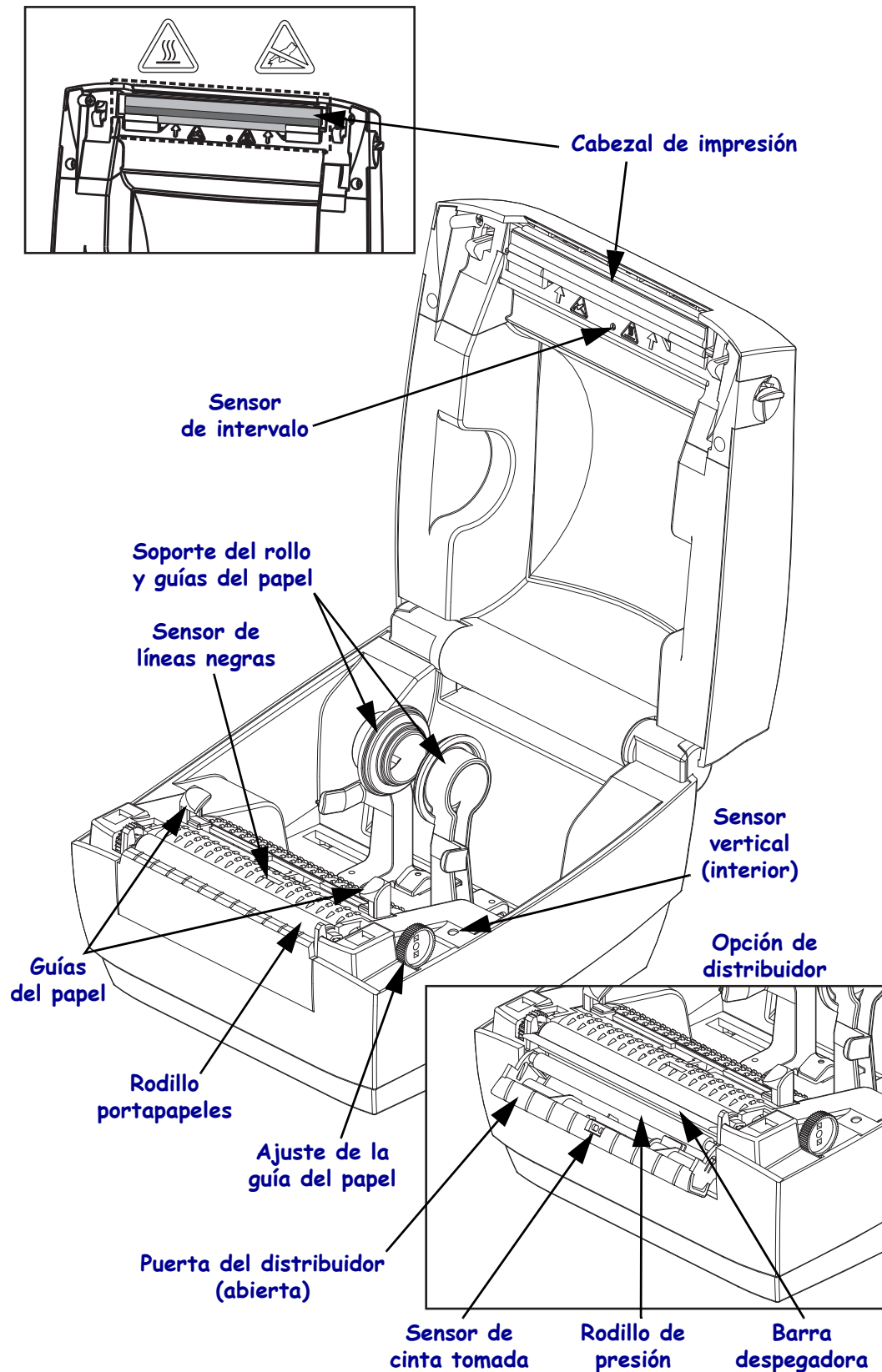
Apertura de la impresora

Para obtener acceso al compartimiento del papel, debe abrir la impresora. Tire de los seguros de liberación hacia usted y levante la cubierta. Revise el compartimiento del papel para detectar componentes sueltos o dañados.



Precaución • La descarga de energía electrostática que se acumula en la superficie del cuerpo humano u otras superficies puede dañar o destruir el cabezal de impresión o componentes electrónicos utilizados en este dispositivo. Debe observar los procedimientos a resguardo de la descarga electrostática cuando trabaje con el cabezal de impresión o los componentes electrónicos debajo de la cubierta superior.

Características de la impresora



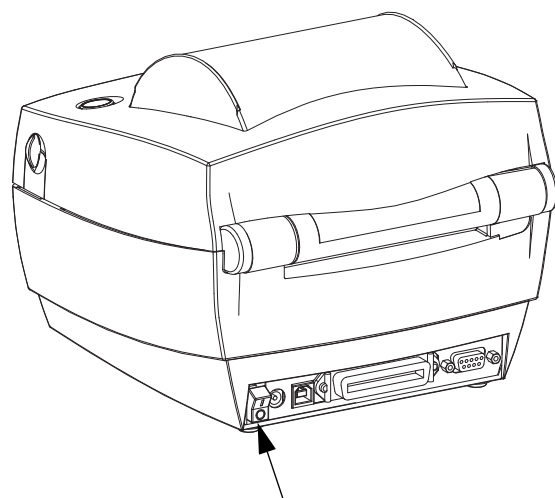
Controles del operador

Interruptor de alimentación eléctrica

Presione *hacia arriba* para **ENCENDER** o *hacia abajo* para **APAGAR** la impresora.



Precaución • Se debe cortar la alimentación eléctrica de la impresora antes de conectar o desconectar los cables de comunicaciones y de alimentación eléctrica.



Interruptor de alimentación eléctrica

Interruptor de alimentación eléctrica

Alimentación eléctrica en OFF (Apagada)

Alimentación eléctrica en ON (Encendida)

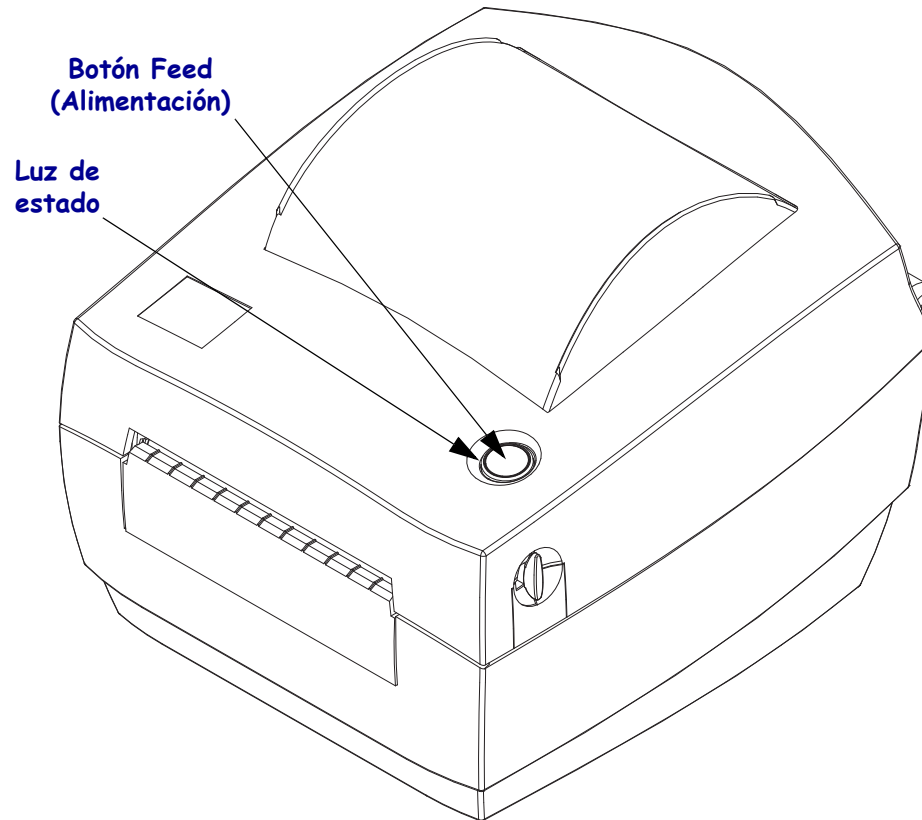


Botón Feed (Alimentación)

- Si se toca el botón Feed (Alimentación), se fuerza la impresora para que alimente una etiqueta en blanco.
- Si se presiona el botón Feed (Alimentación), se saca a la impresora de la condición de "pausa". La impresora se lleva a "pausa" por un comando de programación o por una condición de error. Consulte [Lo que le indica la luz de estado en la página 64](#) en el capítulo Solución de problemas.
- Utilice el botón Feed (Alimentación) para configuración y estado de la impresora (consulte [Modos del botón Alimentación \(Feed\) en la página 74](#) en el capítulo Solución de problemas).

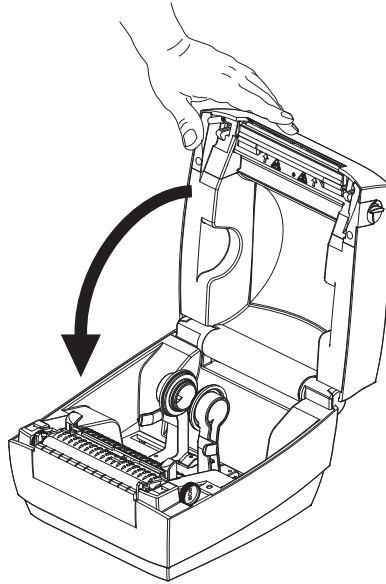
Luz de estado

Ubicada en la carcasa superior, al lado del botón Feed (Alimentación), la luz de estado funciona como un indicador de operación de la impresora (consulte [Descripciones de luz de estado](#) en la página 64).

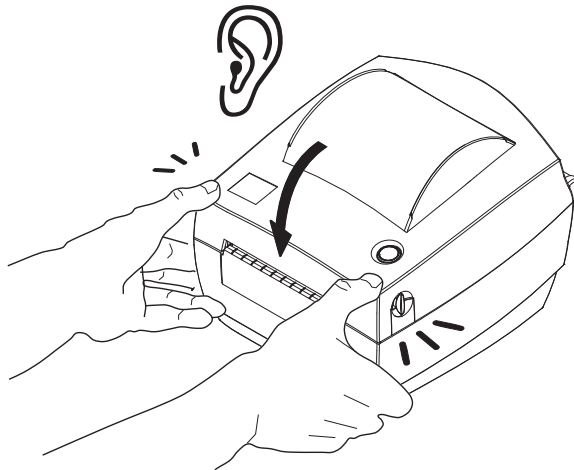


Cierre de la impresora

1. Baje la cubierta superior.



2. Presione hacia abajo hasta que la cubierta calce en posición.





Comienzo

Esta sección describe cómo configurar su impresora la primera vez y cómo utilizar los procedimientos de operación más comunes para cargar el papel.

Contenido

Conexión de la alimentación eléctrica	10
Carga del papel de rollo	11
Impresión de una etiqueta de prueba (configuración de la impresora)	15
Preinstalar los controladores Windows® de la impresora	17
Conectar la impresora a la computadora	19
Después de que se conecta su impresora	24

Conexión de la alimentación eléctrica

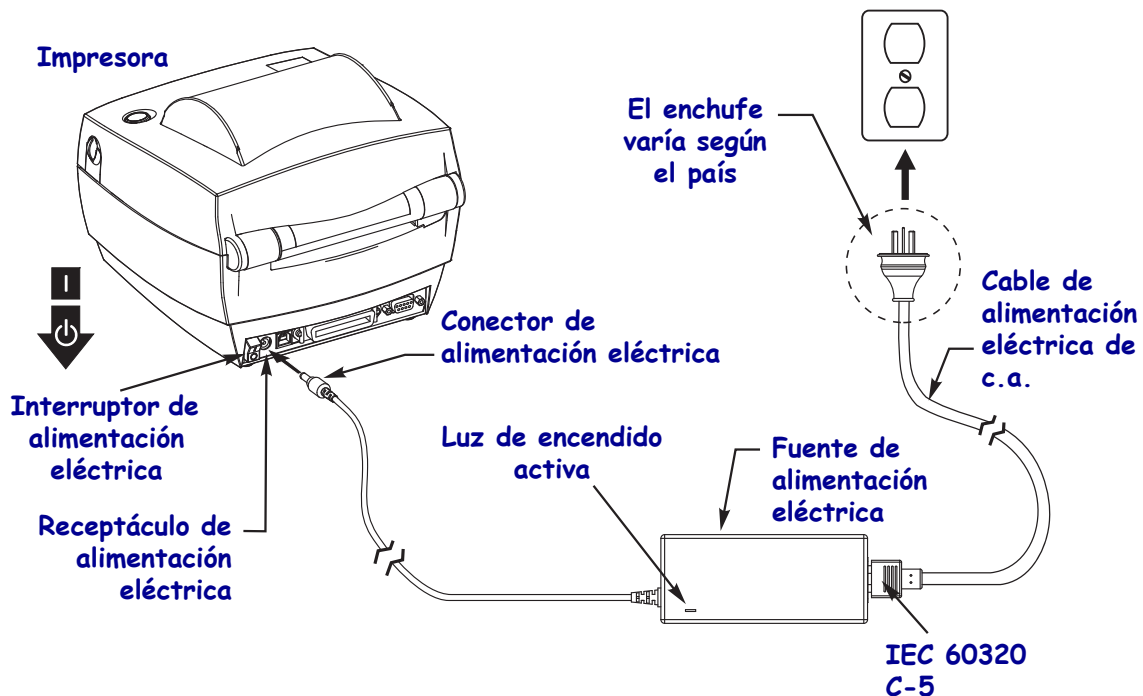


Importante • Configure su impresora de manera que pueda manejar el cable de alimentación eléctrica fácilmente si es necesario. Para asegurarse de que la impresora no dé corriente eléctrica, debe separar el cable de alimentación eléctrica del receptáculo de la fuente de alimentación eléctrica o del tomacorriente de c.a.



Precaución • Nunca opere la impresora y la fuente de alimentación eléctrica en un área que se pueda mojar. Pueden producirse serias lesiones personales.

1. Asegúrese de que el interruptor de alimentación eléctrica de la impresora esté en la posición apagada (hacia abajo).
2. Inserte el cable de alimentación eléctrica de c.a. en la fuente de alimentación eléctrica.
3. Enchufe el otro extremo del cable en un tomacorriente de c.a. apropiado. Nota: La luz de encendido seguirá activa si la alimentación eléctrica está encendida en el tomacorriente de c.a.
4. Inserte el conector de alimentación eléctrica en el receptáculo de alimentación eléctrica de la impresora.



Nota • Asegúrese de usar siempre el cable de alimentación eléctrica adecuado con un conector de tres (3) patas y un conector IEC 60320-C5. Estos cables de alimentación eléctrica deben tener la marca de certificación relevante del país en el cual se utiliza el producto.

Carga del papel de rollo

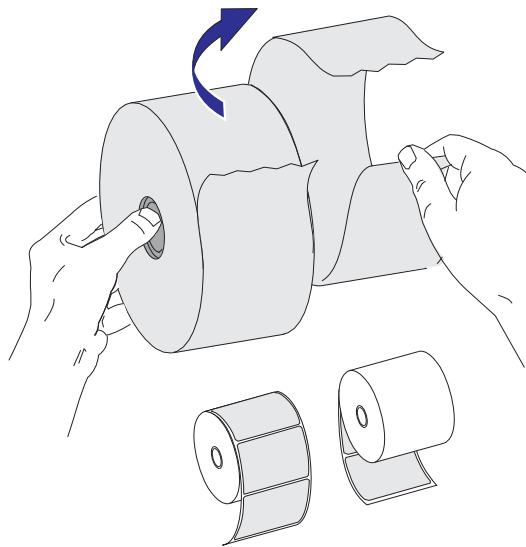
Al cargar el papel, debe colocar el rollo en los soportes del papel.

Debe utilizar el papel correcto para el tipo de impresión que usted requiere.

Preparación del papel

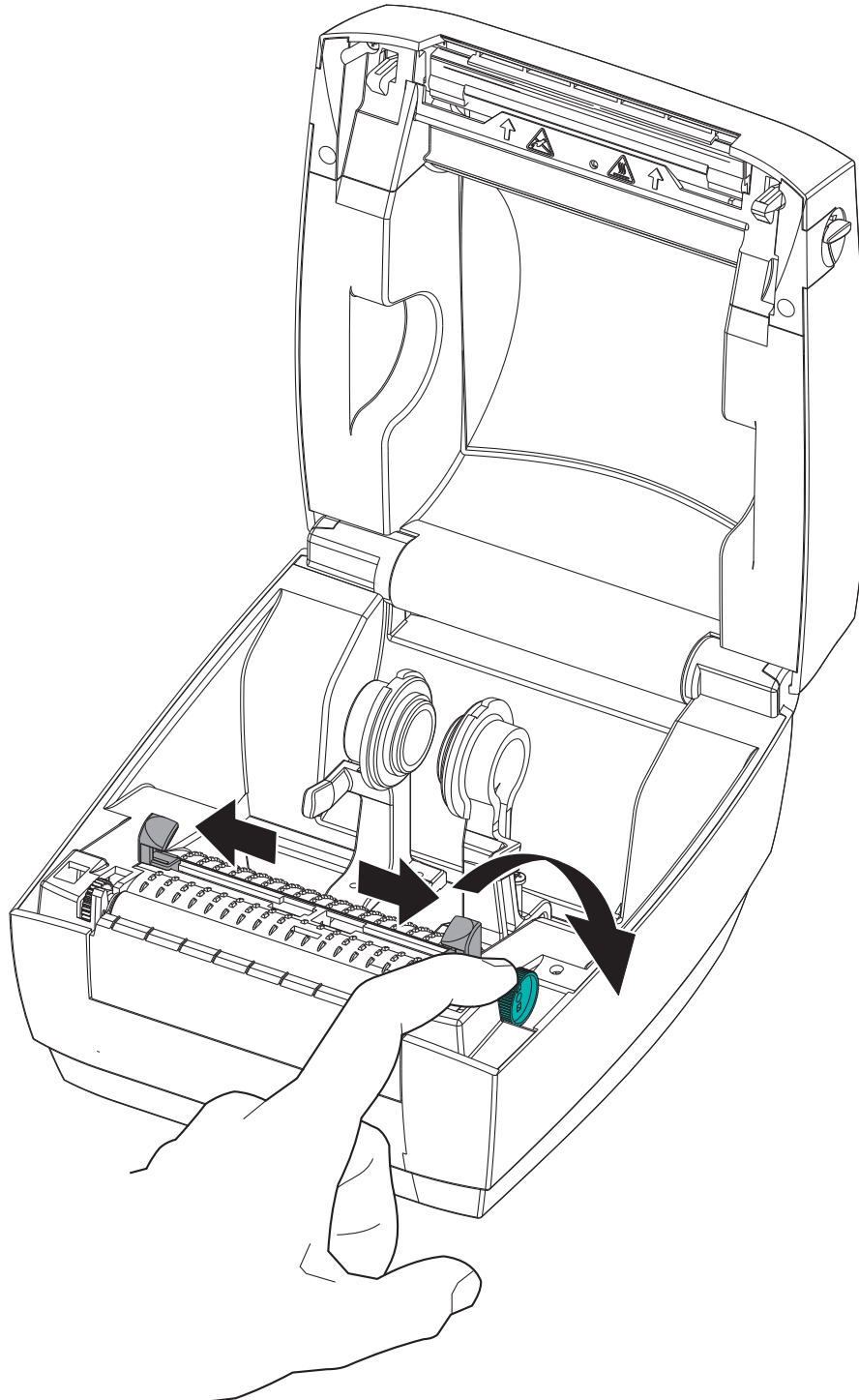
Si su rollo de papel está bobinado hacia adentro o hacia afuera, debe cargarlo en la impresora de la misma manera.

- Quite el largo de afuera del papel. Durante el envío, el manejo o el almacenamiento, el rollo puede ensuciarse o llenarse de polvo. Al extraer el largo de afuera del papel, se evita arrastrar papel adhesivo o sucio entre el cabezal de impresión y el rodillo portapapeles.

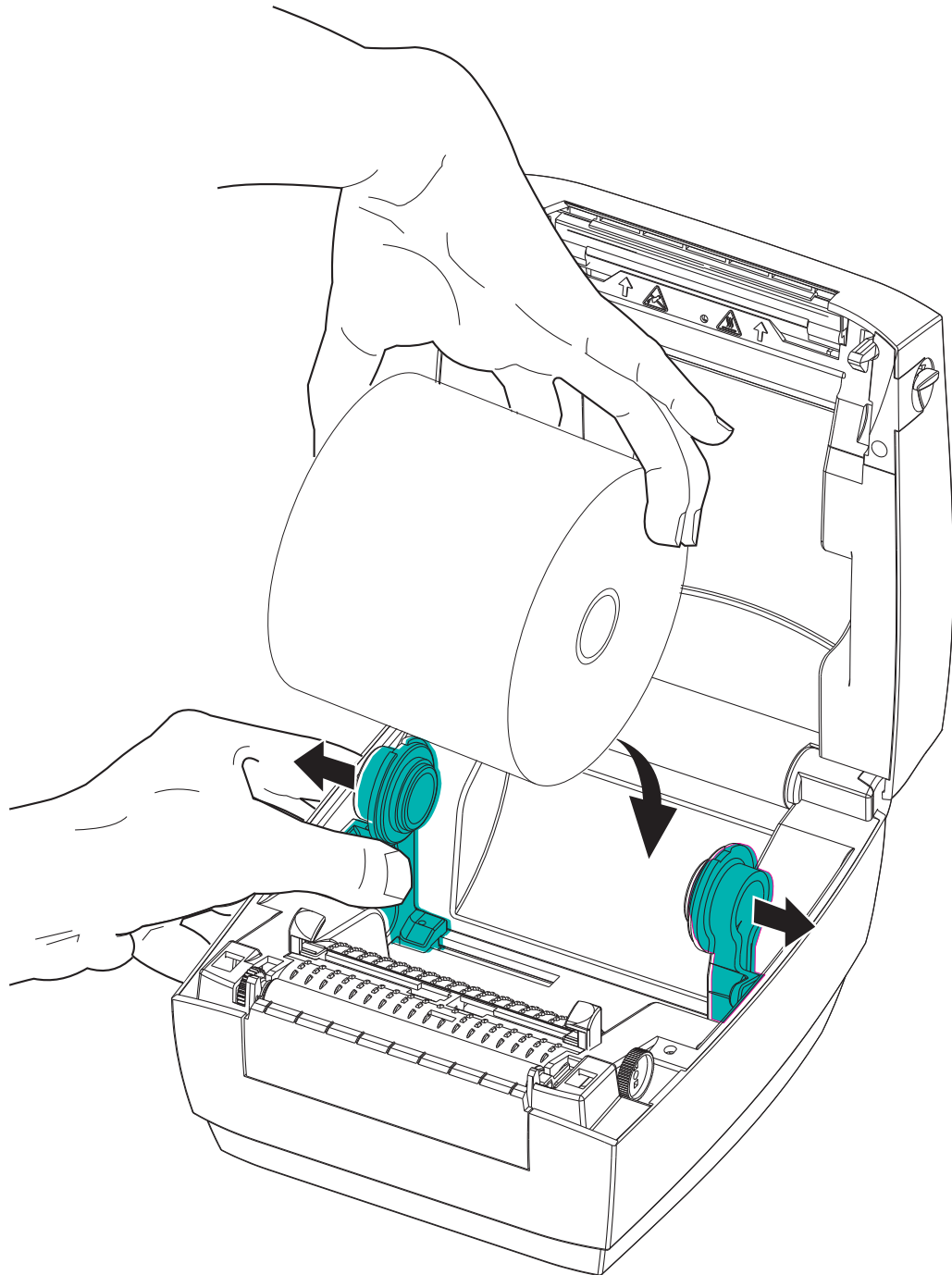


Colocación del rollo en el compartimiento del papel

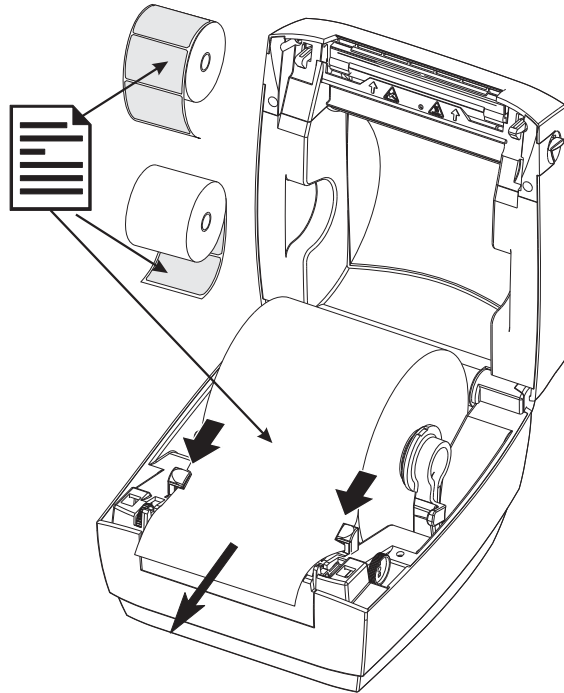
1. Abra la impresora. Recuerde que necesita tirar de las palancas de liberación del seguro hacia el frente de la impresora.
2. Abra las guías del papel girando la perilla de ajuste de la guía hacia la parte posterior de la impresora.



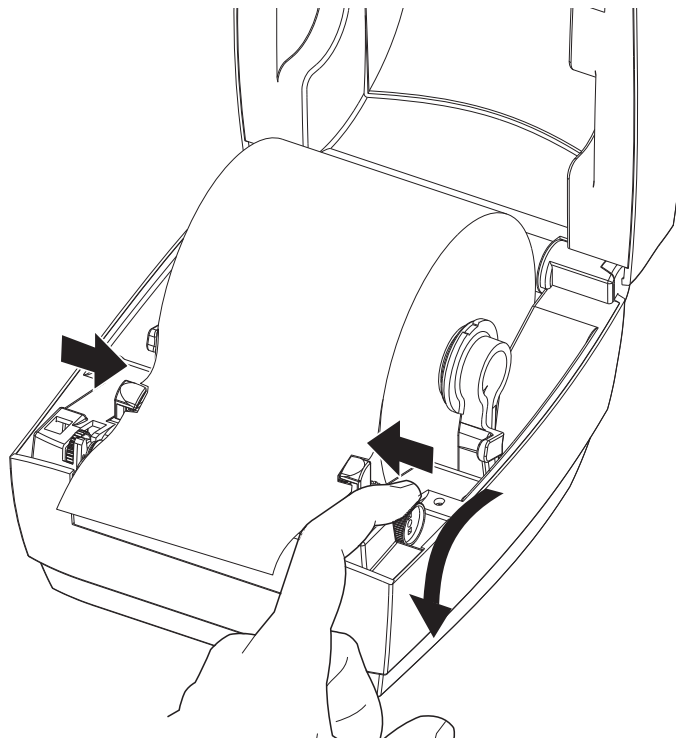
3. Con la mano libre, abra los soportes del rollo de papel, coloque el rollo en los soportes y libérelos. Oriente el rollo de papel de modo que su superficie de impresión esté orientada hacia arriba al pasar por encima del rodillo portapapeles (de arrastre).



4. Tire del papel de manera que se extienda fuera del frente de la impresora. Haga pasar el papel por debajo de las guías del papel. Verifique que el rollo gire libremente. El rollo no debe apoyarse en la parte inferior del compartimiento del papel. Verifique que la superficie de impresión del papel esté hacia arriba.



5. Cierre las guías del papel girando hacia el frente la perilla del ajustador de la guía. Deben apenas tocar, pero no restringir, los bordes del papel.



6. Cierre la impresora. Presione hacia abajo hasta que la cubierta calce en posición.

Impresión de una etiqueta de prueba (configuración de la impresora)

Antes de conectar la impresora a su computadora, asegúrese de que la impresora esté funcionando correctamente.

Puede hacer esto imprimiendo una etiqueta de estado de configuración.

1. Asegúrese de que el papel esté cargado correctamente y de que la cubierta superior de la impresora esté cerrada. Después, conecte la alimentación eléctrica de la impresora si todavía no lo ha hecho. Si la impresora se inicializa con la luz de estado verde intermitente (modo pausa), presione el botón Alimentación (Feed) una vez para configurar la impresora en modo Listo (Ready) para imprimir. Consulte *Solución de problemas en la página 63* si la luz de estado de la impresora no cambia a verde fijo [Lista] (Ready).
2. Presione el botón Alimentación (Feed) entre dos y tres veces para que la impresora se calibre para el papel instalado. La impresora puede cargar varias etiquetas durante este proceso.
3. Cuando la luz de estado esté en verde fijo, presione y mantenga presionado el botón Alimentación (Feed) hasta que la luz de estado parpadee una vez.

4. Suelte el botón Alimentación (Feed). Se imprimirá una etiqueta de configuración.
Si no puede hacer que se imprima esta etiqueta, remítase a [Comienzo en la página 9](#).

PRINTER CONFIGURATION	
Zebra Technologies	
ZTC GC420d	
ZBR3573999	
10.0.....	DARKNESS
4 IPS.....	PRINT SPEED
+000.....	TEAR OFF
TEAR OFF.....	PRINT MODE
GAP/NOTCH.....	MEDIA TYPE
WEB.....	SENSOR TYPE
AUTO.....	SENSOR SELECT
832.....	PRINT WIDTH
1236.....	LABEL LENGTH
39.0IN 989MM.....	MAXIMUM LENGTH
CONNECTED.....	USB COMM.
NONE.....	PROTOCOL
LINER/TAG FULL.....	CUTTER TYPE
<*> 7EH.....	CONTROL CHAR
<^> 5EH.....	COMMAND CHAR
<.> 2CH.....	DELIM. CHAR
ZPL II.....	ZPL MODE
NO MOTION.....	MEDIA POWER UP
FEED.....	HEAD CLOSE
DEFAULT.....	BACKFEED
+000.....	LABEL TOP
+0000.....	LEFT POSITION
NO.....	HEXDUMP
043.....	WEB S.
096.....	MEDIA S.
023.....	WEB GAIN
037.....	MARK S.
015.....	MARK GAIN
096.....	MARK MED S.
070.....	MARK MEDIA GAIN
096.....	CONT MEDIA S.
019.....	CONT MEDIA GAIN
066.....	TAKE LABEL
CWF.....	MODES ENABLED
.....	MODES DISABLED
832 8/MM FULL.....	RESOLUTION
V71.17.10ZP10 <-.....	FIRMWARE
1.3.....	XML SCHEMA
V27.00.01.....	HARDWARE ID
CUSTOMIZED.....	CONFIGURATION
2104k.....	R: RAM
5632k.....	E: ONBOARD FLASH
NONE.....	FORMAT CONVERT
DISABLED.....	ZBI
2.1.....	ZBI VERSION
4.824 IN.....	LAST CLEANED
4.824 IN.....	HEAD USAGE
4.824 IN.....	TOTAL USAGE
4.824 IN.....	RESET CNTR1
4.824 IN.....	RESET CNTR2
.....	SERIAL NUMBER
MAINT. OFF.....	EARLY WARNING
2010-09-07 17:32:33	TIME STAMP
FIRMWARE IN THIS PRINTER IS COPYRIGHTED	

Preinstalar los controladores Windows® de la impresora

Zebra está cambiando la manera en que usted instala y utiliza su impresora con los sistemas de PC basados en Windows. Recomendamos que como mínimo, el controlador ZebraDesigner™ Windows® esté preinstalado para aprovechar ventajosamente los avances en facilidad de uso y simplicidad de los sistemas operativos Windows desde la versión Windows XP® SP2.

Zebra proporciona las Zebra Setup Utilities (ZSU) (Utilidades de configuración de Zebra); una serie de controladores de impresoras Zebra®, utilidades y herramientas de instalación y comunicaciones para utilizarlas con la mayoría de los sistemas operativos de Windows para PC. Las Zebra Setup Utilities (Utilidades de configuración de Zebra) y los controladores de impresoras Zebra para Windows están disponibles en el CD del usuario y en el sitio Web de Zebra (www.zebra.com) para las versiones más recientes.

Controlador ZebraDesigner™ y Zebra Setup Utilities (Utilidades de configuración de Zebra) (incluye el controlador): Admite los sistemas operativos Windows 7®, Windows Vista®, Windows XP®, Windows® 2000®, Windows Server® 2008, y Windows Server® 2003. El controlador es compatible con los sistemas operativos de Windows de 32 bits y 64 bits y está certificado por Microsoft. Zebra Setup Utilities (Utilidades de configuración de Zebra) y el controlador ZebraDesigner son compatibles con las siguientes interfaces de comunicación de las impresoras: USB, paralelo, serie, Ethernet cableada e inalámbrica y Bluetooth (utilizando un puerto virtual Bluetooth de la impresora).

Instale las Zebra Setup Utilities (Utilidades de configuración de Zebra) antes de suministrar alimentación eléctrica a la impresora conectada a la PC (ejecutando un sistema operativo de Windows compatible con el controlador de Zebra). La Zebra Setup Utility (Utilidad de configuración de Zebra) le solicitará conectar la alimentación eléctrica de la impresora. Continúe siguiendo las instrucciones para completar la instalación de su impresora.

Detección de impresoras con Plug'N'Play (PnP) y sistemas operativos Windows®

Los sistemas operativos más recientes de Windows detectan automáticamente la impresora cuando se la conecta a través de la interfaz USB. Dependiendo de la configuración del hardware y de la versión de Windows, su impresora puede ser detectada por Plug-and-Play (PNP) cuando se la conecta a las interfaces USB, de puerto paralelo o puerto serie. En esta oportunidad, los controladores de la impresora no son compatibles con la instalación PNP de puerto serie. La configuración de la interfaz de PC de la impresora para el puerto paralelo debe ser compatible con las operaciones PNP y tener comunicaciones bidireccionales para admitir esas operaciones.

El sistema operativo inicia automáticamente un asistente "Add new hardware" (Agregar nuevo hardware) al conectar por primera vez la impresora a la PC. Si ha precargado el conjunto de controladores con las Zebra Setup Utilities (Utilidades de configuración de Zebra), entonces el controlador de la impresora se instalará automáticamente. Vaya al directorio de impresoras de Windows y haga clic con el botón derecho del mouse y seleccione 'Properties' (Propiedades). Haga clic en el botón "Imprimir página de prueba" (Print test page) para verificar que la instalación se haya realizado correctamente.

El sistema operativo Windows detectará y volverá a vincular una impresora instalada anteriormente si esta se vuelve a conectar a la interfaz USB o si se conecta la alimentación eléctrica una vez que la PC haya terminado de reiniciar el sistema operativo. Ignore las advertencias de nuevo dispositivo detectado y cierre las solicitudes de la barra de tareas. Espere unos segundos para que el sistema operativo haga coincidir la impresora con el software del controlador. Las advertencias se cerrarán y la impresora estará lista para iniciar la impresión.

Comunicaciones con el bus serie universal (Universal Serial Bus, USB)

Cuando utiliza una interfaz USB, la impresora es un dispositivo terminal (no una host ni un concentrador). Puede remitirse a USB Specification (Especificación de USB) para obtener detalles relacionados con esta interfaz.

Nota • Los escáneres, las balanzas y otros dispositivos (terminales) de entrada de datos deben utilizar el puerto serie (no el puerto USB) para enviar datos a la impresora.

Puerto serie y sistemas operativos Windows®

La configuración predeterminada del sistema operativo Windows para la comunicación del puerto serie coincide con la configuración predeterminada de la impresora, con la excepción del parámetro *Control de flujo* (Flow Control) de datos. El parámetro *Control de flujo* (Flow Control) de datos predeterminado de Windows es **NINGUNO**. La impresora requiere que *Control de flujo* (Flow Control) de datos esté establecido en **Hardware**.



Nota • En esta oportunidad, la impresora no es compatible con la detección de dispositivos Plug and Play (PNP) de puerto serie de Windows®.

Conectar la impresora a la computadora

La impresora admite una variedad de opciones y configuraciones de interfaz. Estas incluyen:
La interfaz bus serie universal (Universal Serial Bus, USB), la serie RS232 y Paralelo (IEEE 1284.4).

- USB, Serie y Paralelo

La Zebra Setup Utility (Utilidad de configuración de Zebra) está diseñada para ayudarle a instalar estas interfaces. En las páginas siguientes se tratan el cableado y parámetros únicos para cada una de estas interfaces de comunicación física de la impresora para ayudarle con las opciones de preparación de la configuración antes de e inmediatamente después de conectar la alimentación eléctrica. Los asistentes de configuración de las Zebra Setup Utilities (Utilidades de configuración de Zebra) le instruirán conectar la alimentación eléctrica de la impresora en el momento oportuno para completar la instalación de su impresora.



Precaución • Mantenga el interruptor de alimentación eléctrica en la posición APAGADA (OFF) cuando conecte el cable de interfaz. El cable de alimentación eléctrica debe insertarse en el receptáculo de alimentación eléctrica y de la fuente de alimentación eléctrica en la parte posterior de la impresora antes de conectar o desconectar los cables de comunicaciones.

Requisitos para los cables de interfaz

Los cables de datos deben ser de construcción totalmente blindada y equipados con cubiertas para conectores de metal o metalizadas. Se requieren cables y conectores blindados para impedir la radiación y recepción de ruidos eléctricos.

Para minimizar la captación de ruido eléctrico en el cable:

- Mantenga los cables de datos lo más cortos posibles (6 pies [1,83 m] recomendados).
- No arme haces apretados de cables de datos con cables de alimentación eléctrica.
- No sujete los cables de datos a conductos de conductores eléctricos.

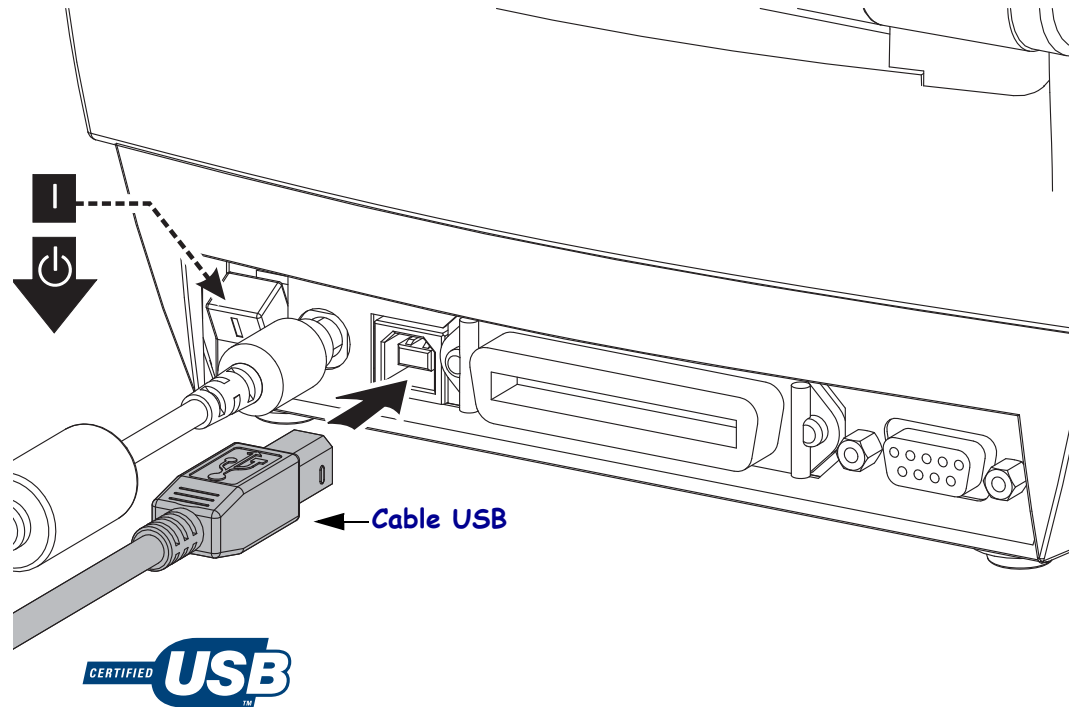


Importante • Esta impresora cumple con las "Reglas y regulaciones" Parte 15, para equipos de Clase B de la FCC de EE. UU., utilizando cables de datos totalmente blindados. El uso de cables no blindados puede aumentar las emisiones radiadas por encima de los límites de la Clase B.

Requisitos para la interfaz USB

El bus serie universal (de conformidad con la versión 2.0) ofrece una interfaz de alta velocidad que es compatible con el hardware existente de su PC. El diseño "plug and play" de USB facilita la instalación. Varias impresoras pueden compartir un único puerto/distribuidor USB.

Al utilizar un cable USB (no se suministra con la impresora), verifique que el cable o el embalaje del cable tenga la marca "Certified USB™" (vea abajo) para garantizar la conformidad de USB 2.0.



Comunicaciones serie

La impresora GC420d tiene un puerto serie de comunicaciones DCE (equipo de comunicación de datos) que garantiza compatibilidad de hardware con las impresoras heredadas. El cable requerido debe tener un conector macho de nueve patillas tipo "D" (DB-9P) en un extremo, el cual se enchufa en el puerto serie complementario (DB-9S) ubicado en la parte posterior de la impresora. El otro extremo de este cable de interfaz de señal se conecta al puerto serie de la computadora host. Se trata de un cable módem nulo (de conexiones de señales cruzado). Para obtener información sobre la asignación de patillas, remítase al Apéndice A.

Las configuraciones de comunicaciones del puerto serie entre la impresora y la computadora host (normalmente una PC) deben coincidir para obtener una comunicación confiable. Los bits por segundo (o velocidad de transmisión de baudios) y el control de flujo son los valores más comunes que cambian. La computadora host (normalmente una PC de Windows) debe tener el control de flujo de datos cambiado para coincidir con el método de comunicación predeterminado de la impresora: Hardware, que es detectado por el valor del protocolo de enlace central de host **DTR/Activar/Desactivar**. Es posible que este modo combinado de hardware (DTR) y software (Activar/Desactivar) deba cambiar en caso de que se utilice un software de aplicación que no sea de Zebra o según la variación del cable serie utilizado.

Las comunicaciones serie entre la impresora y la computadora host se pueden establecer mediante:

- La sincronización automática de baudios.
- El comando **^SC** del lenguaje de programación ZPL.
- El comando **Y** del lenguaje de programación EPL.
- El restablecimiento de la impresora a su configuración predeterminada.

Sincronización automática de baudios

La sincronización automática de baudios le permite a la impresora hacer coincidir automáticamente los parámetros de comunicación con los de la computadora host. Para sincronizar automáticamente los baudios:

1. Presione y mantenga presionado el botón Alimentación (Feed) hasta que el LED de estado verde parpadee una vez, dos veces y luego tres veces.
2. Mientras el LED de estado esté intermitente, envíe la secuencia de comandos **^XA^XZ** a la impresora.
3. Cuando la impresora y la computadora host están sincronizadas, el LED pasa a verde fijo. (No se imprimirá ninguna etiqueta durante la sincronización automática de baudios.)

Comando **^SC** de ZPL

Utilice el comando Configurar comunicaciones (Set Communications) (**^SC**) para cambiar los parámetros de comunicación en la impresora.

1. Con la computadora host configurada con los mismos parámetros de comunicación que la impresora, envíe el comando **^SC** para cambiar la impresora a la configuración deseada.
2. Cambie la configuración de la computadora host para que coincida con la nueva configuración de la impresora.

Remítase a *ZPL II Programming Guide* (Guía de programación de ZPL II) para obtener más información sobre este comando.

Comando Y de EPL

Utilice la configuración del puerto serie (**Y**) para cambiar los parámetros de comunicación en la impresora.

1. Con la computadora host configurada con los mismos parámetros de comunicación que la impresora, envíe el comando **Y** para cambiar la impresora a la configuración deseada. Nota: el comando Y no admite la configuración del control de flujo de datos; utilice la configuración **Xon/Xoff (Activar/Desactivar.)**
2. Cambie la configuración de la computadora host para que coincida con la nueva configuración de la impresora.

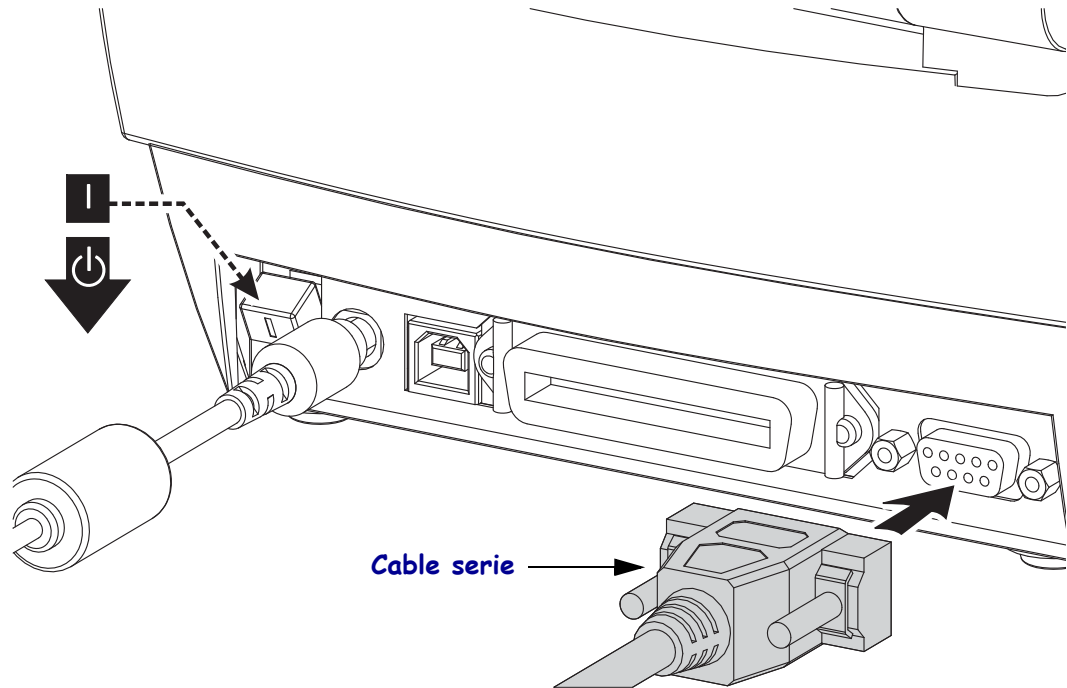
Remítase a *EPL Page Mode Programming Guide* (Guía de programación de EPL en modo Página) para obtener más información sobre este comando.

Restablecimiento de los parámetros predeterminados del puerto serie

Realice lo siguiente para restablecer los parámetros de comunicación en la impresora a los valores predeterminados de fábrica (los parámetros de comunicación serie son: **9600** baudios, longitud de palabra de **8** bits, **NINGUNA** paridad, **1** bit de parada y control de flujo de datos **DTR/ACTIVAR/DESACTIVAR**).

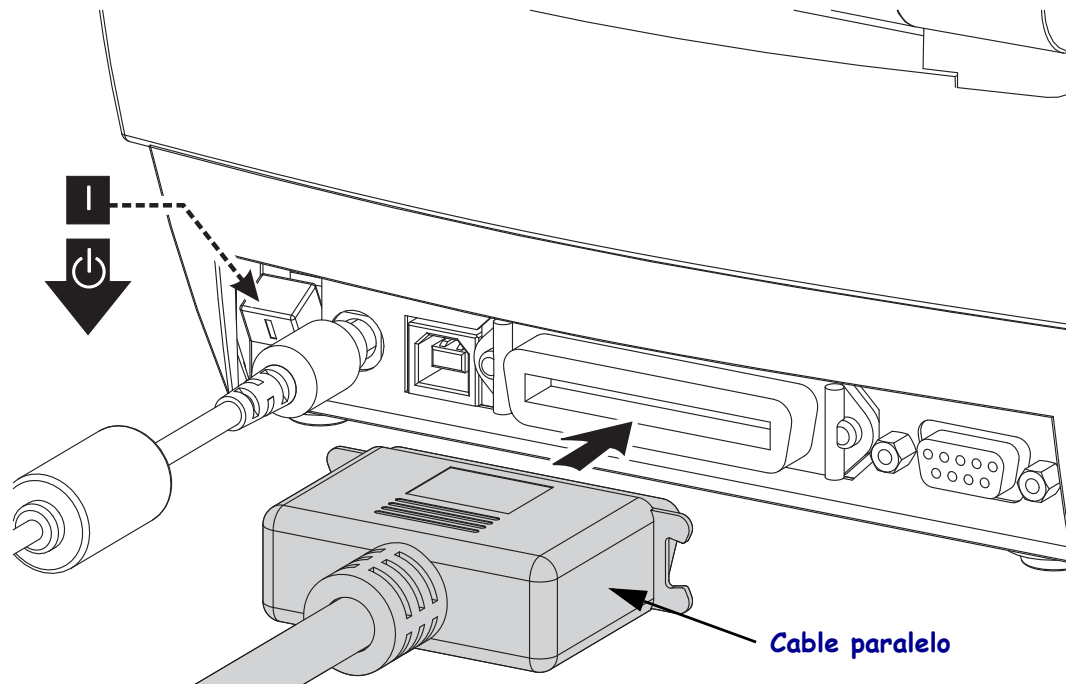
1. Presione y mantenga presionado el botón Alimentación (Feed) hasta que el LED de estado verde parpadee una vez, espere un momento y parpadee dos veces, y luego espere nuevamente antes de parpadear tres veces (libere inmediatamente).
2. Mientras el LED de estado parpadea rápidamente en ámbar y en verde, presione el botón Alimentación (Feed). Las comunicaciones serie entre la impresora y la computadora host se pueden establecer mediante el comando **^SC** de ZPL o el comando **Y** de EPL.

Nota • Los modelos anteriores de impresoras Zebra® en los que se ejecutaba el lenguaje de programación EPL tenían **9600 baudios**, **NINGUNA** paridad, **8** bits de datos, **1** bit de parada y un control de datos (fusionados) de **HARDWARE** y **SOFTWARE** (esencialmente DTR/Activar/Desactivar) como valores predeterminados del puerto serie. El parámetro de control de flujo del sistema operativo Windows era Hardware para la mayoría de las aplicaciones.



Puerto paralelo

El cable requerido debe tener un conector macho de veinticinco patillas tipo “D” (DB-25P) en un extremo y un conector Centronics (impresora) en el otro (especificación de interfaz paralelo IEEE 1284 A-B).



Después de que se conecta su impresora

Ahora que tiene la comunicación básica con su impresora, puede querer probar las comunicaciones de la impresora y después instalar otras aplicaciones, controladores o utilidades relacionados con la impresora.

Prueba de comunicaciones mediante la impresión

Verificar la operación del sistema de impresión es un proceso relativamente sencillo. Para los sistemas operativos Windows, la Zebra Setup Utility (Utilidad de configuración de Zebra) o el panel de control de "Printers and Faxes" (Impresoras y faxes) para obtener acceso e imprimir una etiqueta de prueba. Para los sistemas operativos que no son Windows, se puede copiar en la impresora un archivo de texto ASCII básico con un simple comando (~WC) y se imprimirá una etiqueta de estado de configuración.

Prueba de impresión con la Zebra Setup Utility (Utilidad de configuración de Zebra):

1. Abra la Zebra Setup Utility (Utilidad de configuración de Zebra).
2. Haga clic en el icono de la impresora recién instalada para seleccionarla y activar los botones de configuración de la impresora que se encuentran debajo, en la misma ventana.
3. Haga clic en el botón "Open Printer Tools" (Abrir herramientas de la impresora).
4. En la ventana de la ficha "Print" (Imprimir), haga clic en la línea "Print configuration label" (Imprimir etiqueta de configuración) y haga clic en el botón "Send" (Enviar). La impresora debe imprimir una etiqueta de estado de configuración.

Prueba de impresión con el menú "Printer and Faxes" (Impresoras y faxes):

1. Haga clic en el botón del menú "Start" (Inicio) de Windows, para obtener acceso al menú "Printer and Faxes" (Impresoras y faxes) o al "Control Panel" (panel de control) para obtener acceso al menú "Printers and Faxes" (Impresoras y faxes). Abra el menú.
2. Elija el icono de la impresora recién instalada para seleccionarla y haga clic con el botón derecho del mouse para obtener acceso al menú "Properties" (Propiedades) de la impresora.
3. De la ventana de la ficha "General" (General) de la impresora, haga clic en el botón "Print Test Page" (Imprimir página de prueba). La impresora debe imprimir una página de prueba de Windows.

Prueba de impresión con un archivo de comando ZPL copiado para sistemas operativos que no son Windows:

1. Cree un archivo de texto con los siguientes tres caracteres ASCII: **~WC**
2. Guarde el archivo como: TEST.ZPL (un nombre de archivo arbitrario y un nombre de extensión).
3. Copie el archivo a la impresora. Para DOS, un archivo enviado a una impresora conectada al puerto paralelo del sistema sería tan simple como:

COPY TEST.ZPL LPT1

Otros tipos de conexión de interfaces y sistemas operativos tendrán diferentes cadenas de comandos. Consulte su documentación del sistema operativo para obtener instrucciones detalladas para copiar la interfaz correcta de la impresora para esta prueba.



Operaciones de impresión

Esta sección proporciona información sobre el manejo del papel y las impresiones, la compatibilidad con fuentes e idiomas y las configuraciones de impresoras que se utilizan con menos frecuencia.

Contenido

Determinación de la configuración de la impresora	28
Sin actividad o almacenamiento a largo plazo de la impresora	28
Modos de impresión	29
Tipos de papel de impresión	29
Reemplazo de suministros	31
Ajuste del ancho de impresión	32
Ajuste de la calidad de impresión	32
Detección del papel	33
Impresión en papel plegado	35
Impresión con papel de rollo montado externamente	37
Las fuentes y la impresora	38
Impresión independiente	40
Envío de archivos a la impresora	41
Medidor de impresiones	41
Modo Línea de EPL	42

Determinación de la configuración de la impresora

La impresora utiliza una etiqueta de estado de configuración de impresora ZPL que informa el estado de configuración de la impresora tanto para las operaciones EPL como para las ZPL. La etiqueta de estilo ZPL proporciona convenciones de nomenclatura más intuitivas y funcionalmente descriptivas que la etiqueta de estado de impresora de estilo EPL. En la etiqueta de estado se incluyen el estado de operación (contraste, velocidad, tipo de papel, etc.), las opciones de impresora instaladas (red, configuraciones de interfaz, cortador, etc.) y la información de descripción de la impresora (número de serie, nombre de modelo, versión del firmware, etc.). Consulte [Impresión de una etiqueta de prueba \(configuración de la impresora\) en la página 15](#) para imprimir esta etiqueta. Consulte [Apéndice: Configuración de la impresora ZPL en la página 85](#) para obtener detalles de la configuración de la impresora y los comandos ZPL que controlan los ajustes de la impresora enumerados en la etiqueta de estado de configuración de la impresora.

Para obtener una etiqueta de estado de configuración de impresora de estilo EPL, envíe a la impresora el comando `U` de EPL. Consulte la guía del programador de EPL para obtener más información sobre los distintos comandos `U` de EPL y la interpretación de las configuraciones mostradas en estas etiquetas.

Sin actividad o almacenamiento a largo plazo de la impresora

Con el paso del tiempo el cabezal de impresión se puede pegar al rodillo portapapeles (de arrastre). Para evitar esto, siempre almacene la impresora con un pedazo de papel (etiqueta o papel) entre el cabezal de impresión y el rodillo portapapeles. No envíe la impresora con un rollo de papel instalado o puede producirse daño a la impresora o al papel.

Impresión térmica



Precaución • El cabezal de impresión se calienta durante la impresión. Para proteger contra el daño del cabezal de impresión y el riesgo de lesiones personales, evite tocar el cabezal de impresión. Para realizar el mantenimiento de cabezales, utilice solo la lapicera de limpieza.



Precaución • La descarga de energía electrostática que se acumula en la superficie del cuerpo humano u otras superficies puede dañar o destruir el cabezal de impresión o componentes electrónicos utilizados en este dispositivo. Debe observar los procedimientos a resguardo de la descarga electrostática cuando trabaje con el cabezal de impresión o los componentes electrónicos debajo de la cubierta superior.

Modos de impresión

Puede operar esta impresora en varios modos y configuraciones de papel diferentes:

- Impresión térmica directa (que utiliza papel sensible al calor para la impresión).
- El modo Corte manual estándar permite cortar cada etiqueta (o imprimir por lote una tira de etiquetas) después de imprimirla.
- Modo de distribución de etiquetas: Si hay un distribuidor opcional instalado, el material protector se puede despegar de la etiqueta una vez impresa. Después de que se quita esta etiqueta, se imprime la siguiente.
- Independiente: La impresora puede imprimir sin estar conectada a una computadora utilizando la función de formularios de etiquetas de ejecución automática de la impresora (basada en la programación) o utilizando un dispositivo de entrada de datos conectado al puerto serie de la impresora. Este modo permite alojar distintos dispositivos de entrada de datos, como escáneres, balanzas, accesorio KDU Plus™ de Zebra® o accesorio KDU (Unidad de teclado y pantalla) de Zebra®, etc.

Tipos de papel de impresión



Importante • Zebra recomienda firmemente el uso de suministros de marca Zebra para una impresión continua de alta calidad. Se ha diseñado específicamente una amplia gama de surtido de papel, polipropileno, poliéster y vinilo para mejorar las capacidades de impresión de la impresora y evitar un desgaste prematuro del cabezal de impresión. Para comprar suministros, vaya a <http://www.zebra.com/howtobuy>.

Su impresora puede utilizar distintos tipos de papel:

- *Papel estándar*: la mayoría de los papeles estándar (no continuos) utilizan un material adhesivo que adhiere etiquetas individuales o una longitud continua de etiquetas a un papel protector.
- *Papel de rollo continuo*: la mayoría de los papeles de rollo continuo son papeles de impresión térmica directa (similares al papel FAX) y se utilizan para la impresión de estilo ticket o recibo.
- *Suministro de rótulos*: los rótulos generalmente se hacen de papel pesado (de hasta 0,19 mm/0,0075 pulg. de espesor). El suministro de rótulos no lleva adhesivo ni papel protector y, por lo general, está perforado entre rótulos.

Para obtener más información sobre los tipos de papel básicos, consulte la [Tabla 1](#).

Por lo general, la impresora utiliza papel de rollo, pero también puede utilizar papel plegado u otro papel continuo. Utilice el papel correcto para el tipo de impresión que requiere. Debe utilizar papel de impresión térmica directa.

Tabla 1 • Tipos de papel de rollo y papel plegado

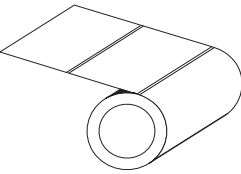
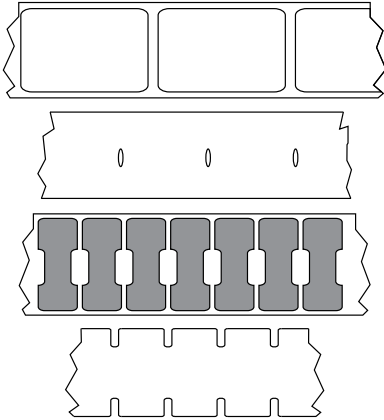
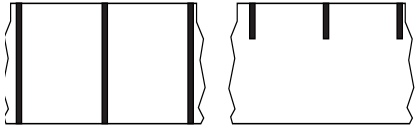

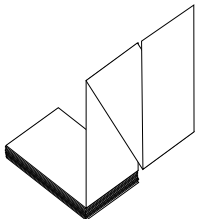
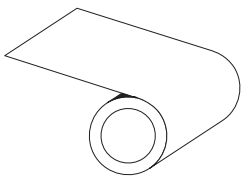
Tipo de papel	Cómo se ve	Descripción
<p>Papel de rollo no continuo</p>		<p>El papel de rollo está bobinado en un tubo que puede tener de 25 mm a 38,1 mm (0,5 pulg. a 1,5 pulg.) de diámetro. Las etiquetas tienen un material adhesivo que las adhiere a un papel protector y están separadas por espacios intermedios, orificios, muescas o marcas negras. Los rótulos están separados por perforaciones. Las etiquetas individuales están separadas por uno o más de los siguientes métodos:</p> <ul style="list-style-type: none"> El <i>papel de banda</i> separa las etiquetas por espacios intermedios, orificios o muescas.  <ul style="list-style-type: none"> El <i>papel con marcas negras</i> utiliza marcas negras preimpresas en la parte posterior del papel para indicar la separación entre etiquetas.  <ul style="list-style-type: none"> El <i>papel perforado</i> tiene perforaciones que permiten que las etiquetas o rótulos se separen entre sí con facilidad. El papel también puede tener marcas negras u otras separaciones entre etiquetas o rótulos. 
<p>Papel plegado continuo</p>		<p>El papel plegado está plegado en zigzag. El papel plegado continuo puede tener las mismas separaciones entre etiquetas que el papel de rollo no continuo. Las separaciones estarán a la altura de los pliegues o cerca de ellos.</p>

Tabla 1 • Tipos de papel de rollo y papel plegado (Continuación)

Tipo de papel	Cómo se ve	Descripción
Papel de rollo continuo		El papel de rollo está bobinado en un tubo que puede tener de 25 mm a 38,1 mm (0,5 pulg. a 1,5 pulg.) de diámetro. El papel de rollo continuo no tiene espacios intermedios, orificios, muescas ni marcas negras que indiquen la separación entre etiquetas. Esto permite que la imagen se imprima en cualquier lugar de la etiqueta. Algunas veces se utiliza un cortador para separar las etiquetas individuales. Con el papel continuo, utilice el sensor transmisivo (de espacios intermedios) para que la impresora pueda detectar si se ha acabado el papel.

Determinación de los tipos de papel térmico

El papel que se utiliza en la transferencia térmica requiere cinta para imprimir, mientras que el papel que se utiliza en la impresión térmica directa no la requiere. Para determinar si se debe utilizar cinta con un papel en particular, realice una prueba de marcar el papel.

Para realizar una prueba de marcar el papel, lleve a cabo los siguientes pasos:

1. Marque la superficie de impresión del papel con la uña o con un capuchón. Presione firmemente mientras desliza con rapidez la uña o el capuchón por la superficie del papel. El papel para impresión térmica directa tiene un tratamiento químico para imprimir (exponer) cuando se aplica calor. Este método de prueba utiliza calor por fricción para exponer el papel.
2. ¿Aparece una marca negra en el papel?

Si...	El papel es para...
No aparece una marca negra en el papel	Transferencia térmica. Se requiere una cinta. Su impresora no admite este medio.
Aparece una marca negra en el papel	Impresión térmica directa. No se requiere cinta.

Reemplazo de suministros

Si se acaban las etiquetas cuando está imprimiendo, deje conectada la alimentación eléctrica de la impresora mientras recarga etiquetas (si apaga la impresora, se pierden los datos). Después de volver a cargar papel, presione el botón Feed (Alimentación) para reiniciar.

Utilice siempre etiquetas y rótulos aprobados y de alta calidad. Si se utilizan etiquetas con material adhesivo que no quedan planas sobre el papel protector de fondo, los bordes expuestos pueden pegarse a las guías y los rodillos de la etiqueta dentro de la impresora, haciendo que la etiqueta se desprege del papel protector y atasque la impresora.

Ajuste del ancho de impresión

El ancho de impresión se debe ajustar cuando:

- Está utilizando la impresora por primera vez.
- Hay un cambio en el ancho del papel.

El ancho de impresión se puede ajustar mediante:

- El controlador de impresora para Windows o un software de aplicación como ZebraDesigner™.
- La secuencia de cinco intermitencias en *Modos del botón Alimentación (Feed)* en la [página 74](#).
- El control de las operaciones de la impresora con programación ZPL; remítase al comando Ancho de impresión (Print Width) (^PW). Consulte *ZPL Programming Guide* (Guía de programación de ZPL).
- El control de las operaciones de la impresora con programación de EPL en modo Página; remítase al comando Ajustar ancho de etiqueta (Set Label Width) (q). (consulte su *EPL ProgrammersGuide'* (Guía del programador de EPL).

Ajuste de la calidad de impresión

La calidad de impresión se ve influida por el calor o la densidad (configuración) del cabezal de impresión, la velocidad de impresión y el tipo de papel que está utilizando. Experimente con estos ajustes para encontrar la mezcla óptima para su aplicación. La calidad de la impresión se puede configurar con la rutina "Configure Print Quality" (Configurar calidad de impresión) de la Zebra Setup Utility (Utilidad de configuración de Zebra).



Nota • Los fabricantes de papel pueden proporcionar recomendaciones específicas para la configuración de la velocidad de la impresora y del papel. Algunos tipos de papel admiten velocidades máximas inferiores a la velocidad máxima de la impresora.

La configuración del contraste relativo (o densidad) se puede controlar mediante:

- La secuencia de seis intermitencias en *Modos del botón Alimentación (Feed)* en la [página 74](#). Este valor sobrescribirá cualquiera de las configuraciones de contraste/densidad programadas mediante ZPL y EPL.
- El comando Ajustar contraste (Set Darkness) (~SD) de ZPL; consulte *ZPL Programming Guide* (Guía de programación de ZPL).
- El comando Densidad (Density) (D) de EPL (consulte su *EPL ProgrammersGuide'* (Guía del programador de EPL).

Si le parece que necesita ajustar la velocidad de la impresora, utilice:

- El controlador de impresora para Windows o un software de aplicación como ZebraDesigner™.
- El comando Velocidad de impresión (Print Rate) (^PR); consulte *ZPL Programming Guide* (Guía de programación de ZPL).
- El comando Selección de velocidad (Speed Select) (S) (consulte *EPL ProgrammersGuide'* (Guía del programador de EPL)).

Detección del papel

La impresora cuenta con la capacidad de detección automática del papel. La impresora está diseñada para verificar y ajustar continuamente la detección de la longitud del papel según variaciones menores. Cuando la impresora está imprimiendo o cargando papel, verifica y ajusta continuamente la detección del papel para adaptarse a los cambios menores en los parámetros del papel, de una etiqueta a otra en un rollo o de un rollo de papel a otro. Al iniciar un trabajo de impresión o al cargar el papel, la impresora iniciará automáticamente una calibración de longitud de papel si la longitud de papel esperada o la distancia de separación entre etiquetas ha excedido el rango de variación aceptable. La detección automática del papel en la impresora funciona de la misma manera para las operaciones de impresoras que utilizan formatos de etiqueta y programación EPL y ZPL.

Si la impresora no detecta etiquetas ni líneas negras (ni muescas con líneas negras) luego de cargar el papel, según el valor máximo predeterminado de la distancia de longitud de etiqueta de 1 metro (39 pulgadas), la impresora cambiará al modo de papel continuo (para recibos). La impresora mantendrá esta configuración hasta que se modifique mediante un software, una programación o una calibración manual con un papel diferente.

Como alternativa, la impresora se puede configurar para que realice una calibración de papel rápida luego del encendido o al cerrarla mientras está encendida. La impresora cargará hasta tres etiquetas mientras realiza la calibración.

La configuración del papel de la impresora se puede verificar mediante la impresión de una etiqueta de configuración de la impresora. Consulte [Impresión de una etiqueta de prueba \(configuración de la impresora\)](#) en la [página 15](#) para obtener más detalles.

La distancia máxima que verificará la detección automática del tipo de papel se puede reducir mediante el uso del comando Longitud máxima de la etiqueta (Maximum Label Length) (^**ML**) de ZPL. Se recomienda ajustar esta distancia en un valor no menor que dos veces la etiqueta más larga que se imprimirá. Si la etiqueta más larga que desea imprimir es una etiqueta de 102 mm (4 pulg.) por 152 mm (6 pulg.), el valor predeterminado de la distancia máxima de detección de longitud de etiqueta (papel) se puede reducir de 991 mm (39 pulg.) a 305 mm (12 pulg.).

Si la impresora tiene dificultades para detectar automáticamente el tipo de papel y para realizar la calibración automática, consulte [Calibración manual](#) en la [página 70](#) para efectuar una calibración extensiva. Incluye un gráfico impreso de la operación del sensor para su papel. Este método desactiva la capacidad de detección automática del papel de la impresora hasta que los parámetros predeterminados de la impresora se restablezcan en los valores predeterminados de fábrica con el modo botón Alimentación (Feed) de cuatro intermitencias. Consulte [Modos del botón Alimentación \(Feed\)](#) en la [página 74](#) para obtener más detalles.

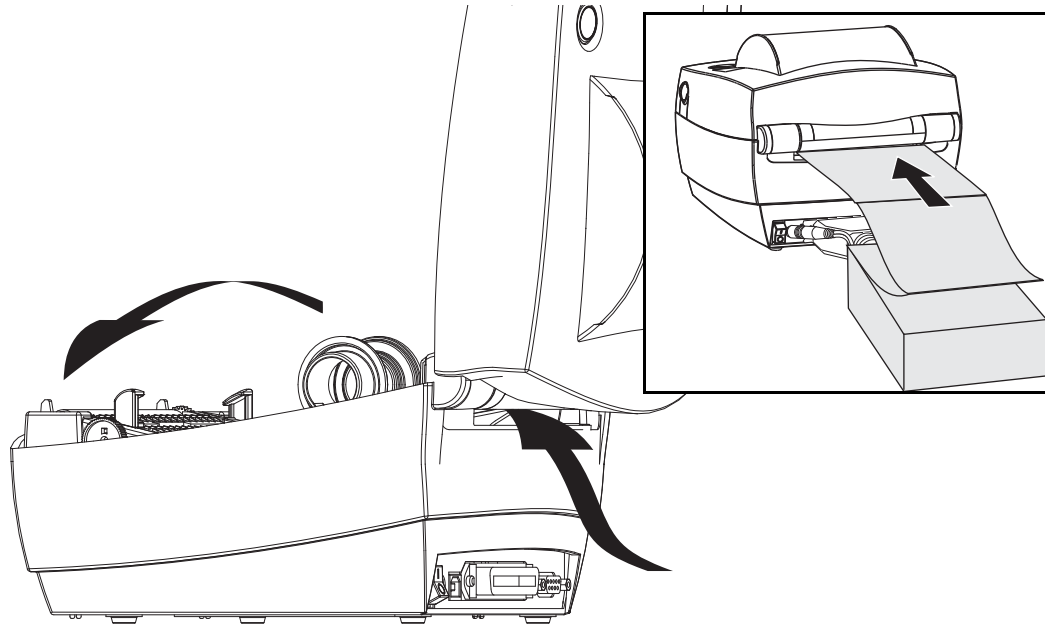
Según sus necesidades, puede modificar, activar o desactivar la calibración automática de papel. En algunos casos, las condiciones del trabajo de impresión requieren que la impresora utilice todo el papel de un rollo. Las dos condiciones automáticas de papel (encender la impresora con el papel cargado o cerrar la impresora mientras está encendida) se pueden controlar de forma individual con el comando Alimentación de papel (Media Feed), **^MF.**, de ZPL. La acción de alimentación que se describe en la guía de programadores de ZPL para el comando **^MF** se utiliza principalmente para la detección y calibración automática del papel. La calibración automática del papel que controla la calibración dinámica del papel (de etiqueta a etiqueta) es el comando **^XS**. Si se utilizan varios tipos de papel de distintas longitudes, material o métodos de detección (banda/espacio intermedio, líneas negras o continuo), no debe cambiar esta configuración.

El proceso de calibración y detección del papel también se puede perfeccionar para que coincida con el tipo de papel cargado en la impresora. Utilice el comando Seguimiento del papel (Media Tracking) (**^MN**) de ZPL para configurar el tipo de papel. En algunos casos, la impresora puede detectar el papel con impresión previa como el espacio entre etiquetas o puede detectar el papel protector con impresión como líneas negras. Si el parámetro **^MN** para papel continuo está configurado, la impresora no realizará la calibración automática. El comando **^MN** incluye un parámetro de calibración automática (**^MNA**) para que se restablezca la configuración predeterminada de la impresora y automáticamente se detecten todos los tipos de papel.

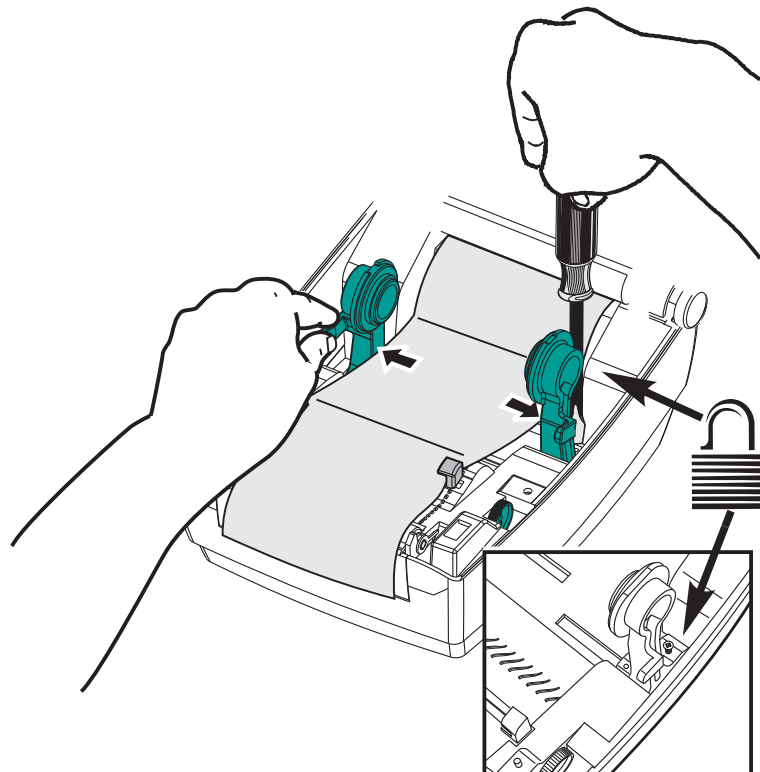
Impresión en papel plegado

Para imprimir en papel plegado, debe ajustar la posición de detención de los soportes del rollo de papel de papel.

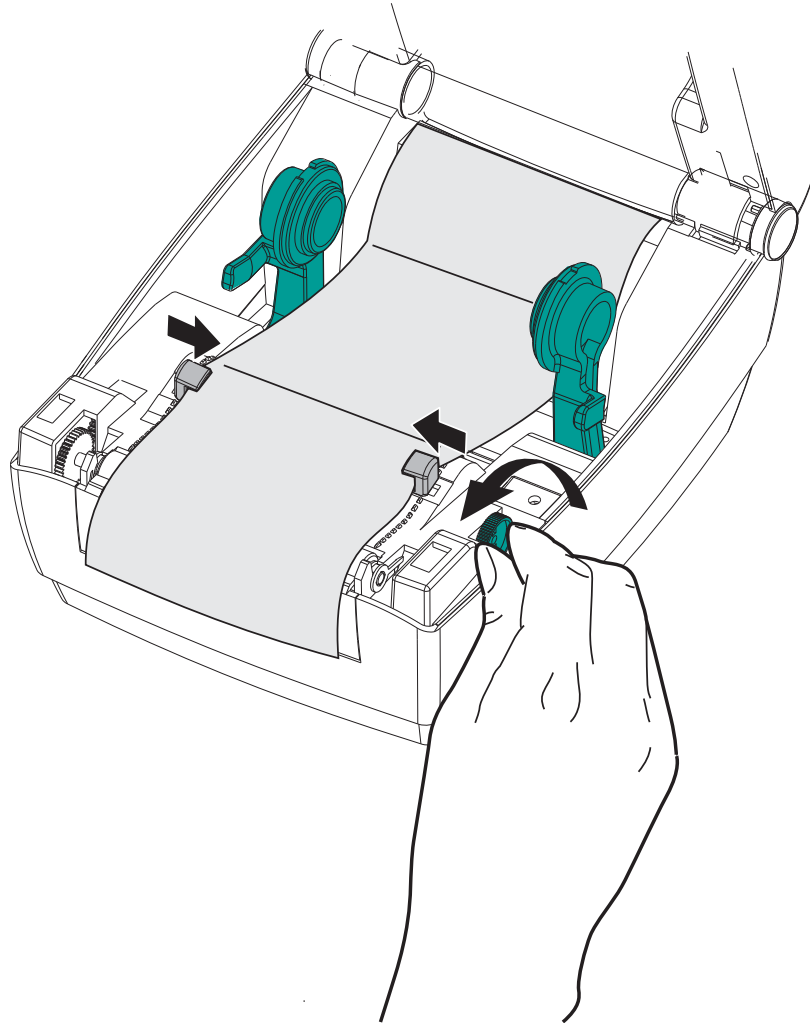
1. Abra la cubierta superior.



2. Con una muestra de su papel, ajuste los soportes del rollo de papel al ancho del papel. Los soportes deben apenas tocar, pero no restringir, los bordes del papel. Ajuste el tornillo con un pequeño destornillador Phillips N.º 1.



3. Con una muestra de su papel, ajuste las guías al ancho del papel. Las guías deben apenas tocar, pero no restringir, los bordes del papel.



4. Pase el papel entre la guía del papel y los soportes del rollo.
5. Cierre la cubierta superior.

Después de imprimir o cargar varias etiquetas: Si el papel no sigue el centro (se mueve de un lado al otro) o los lados del papel (papel protector, rótulo, papel, etc.) están deshilachados o dañados al salir de la impresora, entonces las guías del papel pueden necesitar mayor ajuste.

Impresión con papel de rollo montado externamente

La impresora GC420 admite el papel de rollo montado externamente de forma similar al soporte de la impresora para el papel plegado continuo. La impresora requiere que la combinación de rollo y soporte de papel tenga una inercia inicial baja para sacar el papel del rollo.

En este momento, Zebra no ofrece una opción de papel externo para la impresora GC420.

Consideraciones sobre el papel de rollo montado externamente:

- Lo ideal sería que el papel ingresara a la impresora directamente por debajo de esta a través de la ranura para papel plegado en la parte posterior de la impresora. Consulte [Impresión en papel plegado en la página 35](#) para obtener información sobre la carga de papel.
- Reduzca la velocidad de impresión para disminuir el riesgo de que se atasque el motor. Por lo general, el rollo tiene la inercia más alta al intentar iniciar el movimiento del rollo. Cuanto mayor es el diámetro del rollo de papel, la impresora debe aplicar más torque para que el rollo se mueva.
- El papel se debe mover suave y libremente. El papel no se debe resbalar, saltar, tironear, sujetar y luego mover, etc. cuando se monta en el soporte de papel.
- La impresora no debe tocar el rollo de papel.
- La impresora no se debe resbalar ni levantar de la superficie de operación.

Las fuentes y la impresora

La impresora GC420 cumple con sus requisitos de idiomas y fuentes mediante una variedad de fuentes internas, escala de fuentes integrada, compatibilidad con páginas de códigos de caracteres y conjuntos de fuentes internacionales, compatibilidad con Unicode y descarga de fuentes.

Las capacidades de las fuentes de la impresora GC420 dependen del lenguaje de programación. El lenguaje de programación EPL™ proporciona fuentes de mapa de bits básicas y páginas de códigos internacionales. El lenguaje de programación ZPL™ proporciona tecnología avanzada de escala y asignación de fuentes para admitir fuentes de diseño (TrueType™ u OpenType™) y asignación de caracteres Unicode, así como también fuentes de mapa de bits básicas y páginas de códigos de caracteres. Las guías de programación de ZPL y EPL describen e ilustran las fuentes, las páginas de códigos, el acceso de caracteres, las fuentes de lista y las limitaciones correspondientes al lenguaje de programación de impresora. Consulte las guías de programación de impresoras para obtener información sobre la compatibilidad de texto, fuentes y caracteres.

La impresora GC420 incluye utilidades y software de aplicación que admiten la descarga de fuentes a la impresora para ambos lenguajes de programación de impresora.

Localización de la impresora con páginas de códigos

La impresora GC420 admite dos conjuntos de caracteres, regiones e idiomas para las fuentes permanentes cargadas en la impresora y para cada lenguaje de programación de impresora, ZPL y EPL. La impresora admite la localización con páginas de códigos de mapa de caracteres internacionales comunes.

- Para obtener información sobre la compatibilidad de páginas de códigos de ZPL, incluido Unicode, consulte el comando `^CI` en la guía del programador de ZPL.
- Para obtener información sobre la compatibilidad de páginas de códigos de EPL, consulte el comando `I` en la EPL programmer's guide (Guía del programador de EPL).

Identificación de fuentes en la impresora

Las fuentes y la memoria son compartidas por los lenguajes de programación en la impresora. Las fuentes se pueden cargar en varias áreas de memoria de la impresora GC420. La programación de ZPL puede reconocer fuentes de EPL y ZPL. La programación de EPL solo puede reconocer fuentes de EPL. Consulte las guías de programador correspondientes para obtener más información sobre las fuentes y la memoria de la impresora.

Fuentes de ZPL:

- Para administrar y descargar fuentes correspondientes a la operación de impresión de ZPL, utilice la Zebra Setup utility (Utilidad de configuración de Zebra) o ZebraNet™ Bridge.
- Para mostrar todas las fuentes cargadas en la impresora, envíe a la impresora el comando **^WD** de ZPL. Consulte *ZPL Programmers Guide* (Guía de programadores de ZPL) para obtener más detalles.
 - Las fuentes de mapa de bits en las diversas áreas de memoria de la impresora se identifican con la extensión de archivo **.FNT** en ZPL.
 - Las fuentes escalables se identifican con las extensiones de archivo **.TTF**, **.TTE** o **.OTF** en ZPL. EPL no admite estas fuentes.

Fuentes de EPL:

- Para descargar fuentes para las operaciones de impresión con EPL, utilice la Zebra Setup utility (Utilidad de configuración de Zebra) o ZebraNet™ Bridge para enviar archivos a la impresora.
- Para mostrar fuentes transferibles (ext.) disponibles para EPL, envíe a la impresora el comando **EI** de EPL.
 - Todas las fuentes de EPL mostradas son fuentes de mapa de bits. No incluyen la extensión de archivo **.FNT** ni los designadores horizontal (**H**) o vertical (**V**) que se muestran con el comando **^WD** de ZPL, tal como se describió anteriormente en Fuentes de ZPL.
- Para eliminar las fuentes de EPL no asiáticas con la programación de EPL, utilice el comando **EK**.
- Para eliminar las fuentes asiáticas de EPL de la impresora, utilice el comando **^ID** de ZPL.

Impresión independiente

La impresora se puede configurar para funcionar sin estar conectada a una computadora. La impresora tiene la capacidad de ejecutar automáticamente un formulario de etiquetas simple. Para acceder y ejecutar uno o más formularios de etiquetas descargados, puede obtener acceso y ejecutar con un terminal o dispositivo de cuña o un accesorio KDU (unidad de teclado y pantalla) de Zebra®. Estos métodos le permiten al desarrollador incorporar dispositivos de entrada de datos, como escáneres o balanzas, a la impresora a través del puerto serie.

En la impresora se pueden desarrollar y almacenar formatos de etiquetas para admitir etiquetas que:

- No requieran entrada de datos y se impriman cuando se presiona el botón Alimentación (Feed).
- No requieren entrada de datos y se imprimen cuando se elimina una etiqueta del distribuidor de etiquetas opcional de la impresora.
- Requieran una o más variables de datos ingresadas a través del terminal o dispositivo de cuña. La etiqueta se imprimirá una vez ingresado el último campo de datos de variables.
- Tengan uno o más formatos de etiquetas que se activan escaneando códigos de barras que contienen la programación para ejecutar un formulario de etiquetas.
- Tengan formularios de etiquetas diseñados para funcionar como una cadena de procesos en la que cada etiqueta incluye un código de barras que contiene la programación para ejecutar la etiqueta siguiente en la secuencia del proceso.

Ambos lenguajes de programación de impresoras admiten formularios de etiquetas especiales que se ejecutarán automáticamente luego de una desconexión o reinicialización. ZPL busca un archivo denominado **AUTOEXEC.ZPL** y EPL busca un formulario de etiquetas denominado **AUTOFR**. Si ambos archivos se encuentran cargados en la impresora, sólo se ejecutará **AUTOEXEC.ZPL**. El formulario **AUTOFR** de EPL se ejecuta hasta que se desactiva. Ambos archivos se deben eliminar de la impresora y luego se debe reiniciar o desconectar la impresora para que se borren completamente los archivos.



Nota • El comando **AUTOFR** de EPL de GC420 solo se puede desactivar con el carácter **NULL** (00 hex o ASCII 0). La impresora ignorará el otro carácter que normalmente desactiva el funcionamiento del formulario **AUTOFR** en las impresoras EPL, es decir, el carácter **XOFF** (13 hex o ASCII 19).

La impresora puede proporcionar hasta 750 mA a través de la línea de 5 voltios que el puerto paralelo comparte con el puerto serie. Consulte el Apéndice A para obtener más información sobre la interfaz del puerto serie de la impresora.

Envío de archivos a la impresora

Los archivos de gráficos, fuentes y programación se pueden enviar a la impresora desde sistemas operativos Microsoft Windows mediante el uso de Zebra Setup Utilities (Utilidades de configuración de Zebra) (y controlador), ZebraNet™ Bridge o la utilidad ZDownloader de Zebra® que se encuentran en el CD del usuario o en www.zebra.com. Estos métodos son comunes para los lenguajes de programación y las impresoras GC420.

Medidor de impresiones

La impresora GC420 tiene la capacidad de informar alertas de mantenimiento del cabezal de impresión. La impresora puede proporcionar alertas de limpieza y advertencia de finalización de la vida útil calculada del cabezal de impresión. Si RTC (Reloj de tiempo real) está instalado en la impresora, los informes de historial y vida útil del cabezal de impresión también incluirán la fecha. De forma predeterminada, las alertas de medición de impresiones están desactivadas.

Muchos de los informes y mensajes del medidor de impresiones se pueden personalizar. Consulte la *ZPL o EPL Programming Guides* (Guías de programación de ZPL o de EPL) para obtener más información sobre el medidor de impresiones.

Para activar las Alertas del medidor de impresiones, envíe uno de los siguientes comandos a la impresora:

- Comando `oLY` de EPL
- Comando `^JH,,,,,E` de ZPL

Modo Línea de EPL

La impresora térmica directa admite la impresión en modo Línea. La impresión en modo Línea de EPL está diseñada para ser compatible con los comandos del lenguaje de programación EPL 1 utilizado en las impresoras anteriores modelo LP2022 y LP2042. Las impresoras térmicas directas serie 2800 de Zebra también incluyen compatibilidad de lenguaje de impresoras de modo Línea. GC420 también incorpora la compatibilidad de Zebra para el modo Línea.

La impresión en modo Línea es ideal para las actividades de venta minorista básica (punto de venta, POS), envío, inventario, control de flujo de trabajo y etiquetado en general. Las impresoras EPL con modo Línea son versátiles y capaces de imprimir una amplia gama de papeles y códigos de barras.

La impresión en modo Línea solo imprime líneas simples que tienen la altura del elemento más grande presente en la línea de texto y datos (código de barras, texto, logotipo o líneas verticales simples). El modo Línea tiene muchas limitaciones debido a la línea de impresión simple: no admite la colocación de elementos finos, elementos superpuestos ni códigos de barras horizontales (en escalera).

- Para activar el funcionamiento de la impresora en modo Línea, debe enviar a la impresora el comando **OEPL1** de EPL. Consulte *EPL Programmers Guide* (Guía de programadores de EPL) (Modo Página) o *EPL Line Mode Programmers Guide* (Guía de programadores de EPL en modo Línea).
- Para desactivar el funcionamiento de la impresora en modo Línea, debe enviar a la impresora el comando **escOEPL2** de modo Línea. Consulte *EPL Line Mode Programmers Guide* (Guía de programadores de EPL en modo Línea).
- Con el modo Línea activado, la programación en modo Página de ZPL y EPL (EPL2) se procesará como los datos y la programación en modo Línea.
- Una vez activado el modo Página de ZPL y EPL (EPL2) predeterminado, la programación en modo Línea se procesará como los datos y la programación de ZPL y/o EPL.
- Verifique los modos de programación de la impresora imprimiendo una etiqueta de configuración de la impresora.



Opciones de la impresora

Esta sección incluye accesorios y opciones comunes de la impresora con descripciones breves y sobre cómo iniciarlo en el uso y la configuración de accesorios u opciones de su impresora.

Contenido

Opción de distribuidor de etiquetas	44
KDU de Zebra®: Accesorio de impresora	47
KDU Plus™: Accesorio de impresora	48
ZBI 2.0™: Intérprete Basic de Zebra	49

Opción de distribuidor de etiquetas

La opción de distribuidor de etiquetas instalada de fábrica le permite imprimir una etiqueta con protector (papel protector/banda) que se quita de la etiqueta a medida que esta se imprime, lista para su aplicación. Cuando se imprimen varias etiquetas, al quitar la etiqueta distribuida (despegada), se le indica a la impresora que imprima y distribuya la siguiente etiqueta.

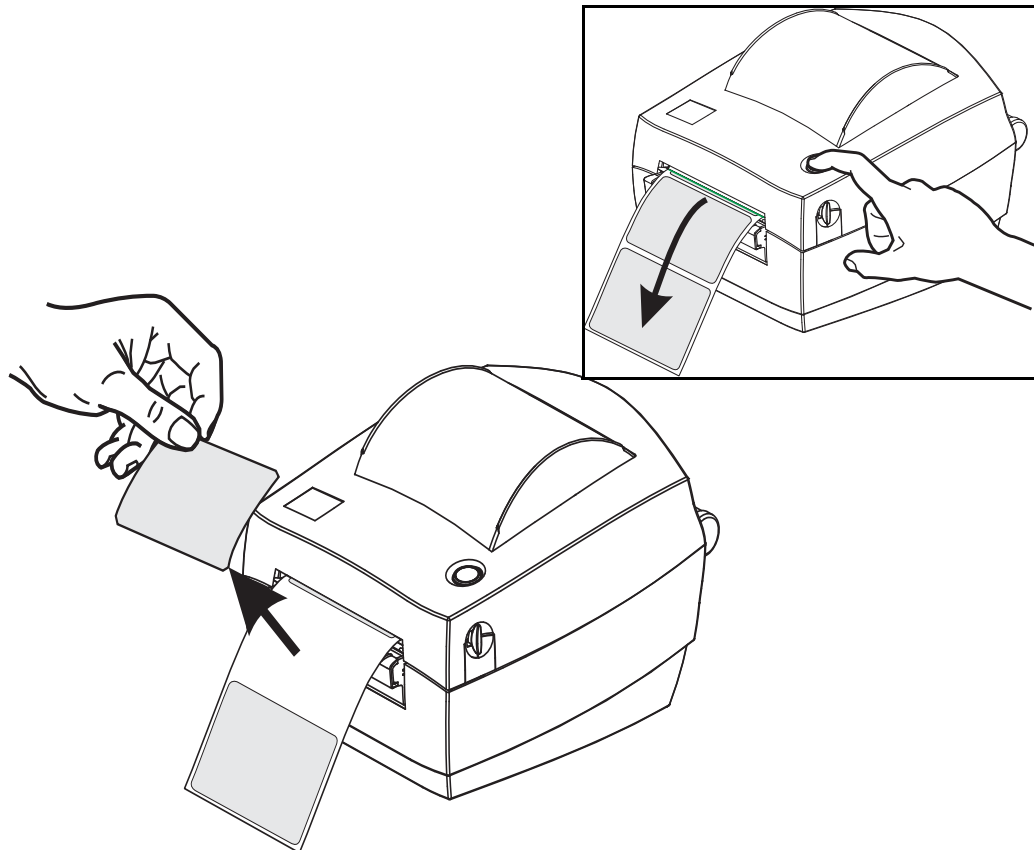
Para utilizar el modo distribuidor correctamente, use el controlador de la impresora para activar el sensor de etiqueta (tomada) junto con estos parámetros de etiqueta típicos que incluyen, pero no se limitan a, la longitud, el (intervalo) no continuo y la banda (papel protector). De lo contrario, debe enviar los comandos de programación ZPL o EPL a la impresora.

Al programar en ZPL, puede utilizar las secuencias de comandos que se muestran a continuación y remitirse a *ZPL Programming Guide* (Guía de Programación de ZPL) para obtener información sobre la programación en ZPL.

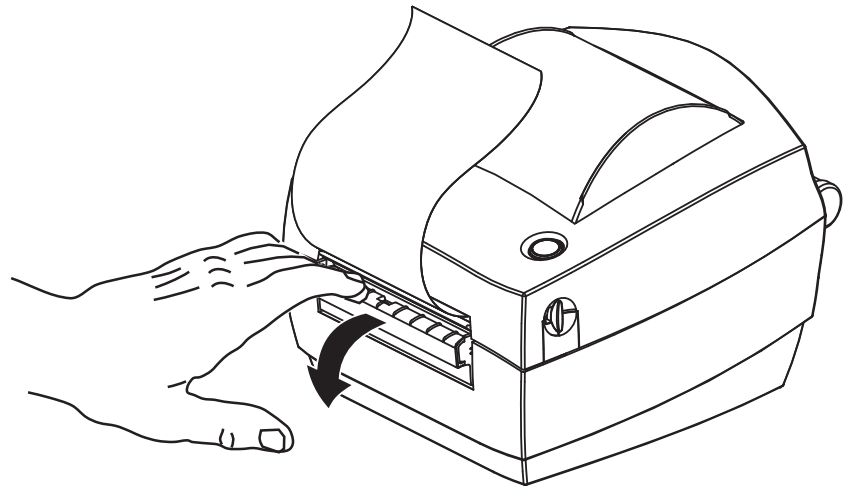
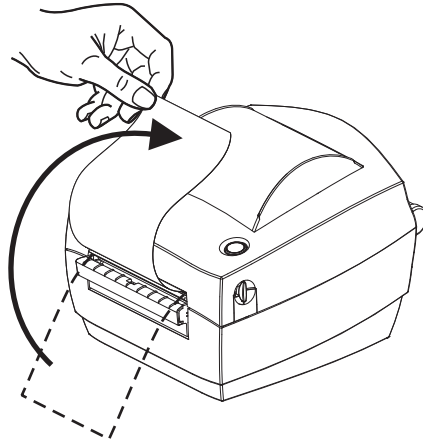
```
^XA ^MMP ^XZ  
^XA ^JUS ^XZ
```

Al programar en EPL, envíe el comando Opciones (O) con el parámetro del comando 'P' (OP) para activar el sensor de etiqueta tomada. También se pueden incluir otros parámetros de opción de impresora con la cadena de comandos Opciones. Remítase a *EPL Programmer's Guide* (Guía del programador de EPL) para obtener más información sobre la programación con EPL y los comportamientos del comando Opciones (O).

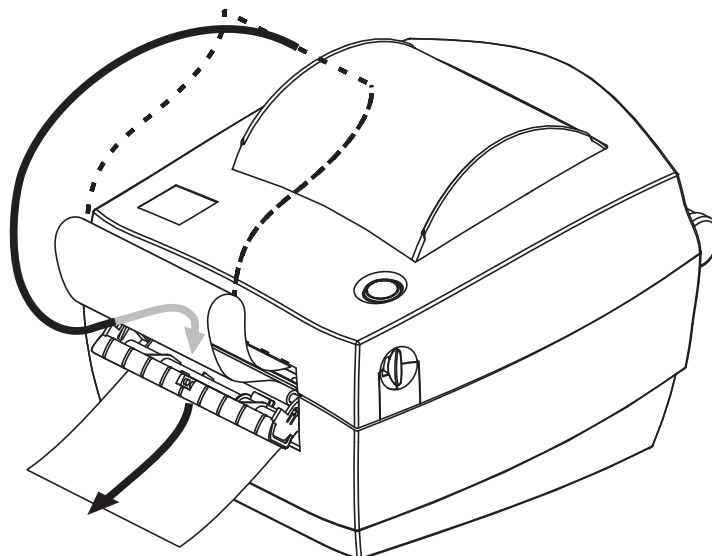
1. Cargue las etiquetas en la impresora. Cierre la impresora y presione el botón Alimentación (Feed) hasta que un mínimo de 4 pulgadas o 100 milímetros de etiquetas expuestas salgan de la impresora. Saque las etiquetas expuestas del papel protector.



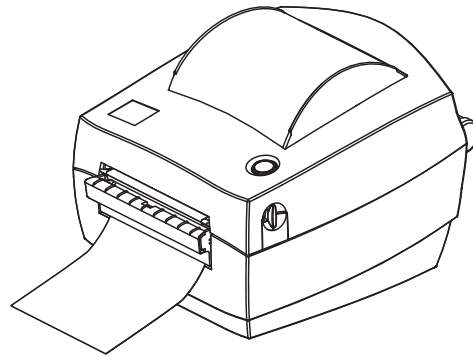
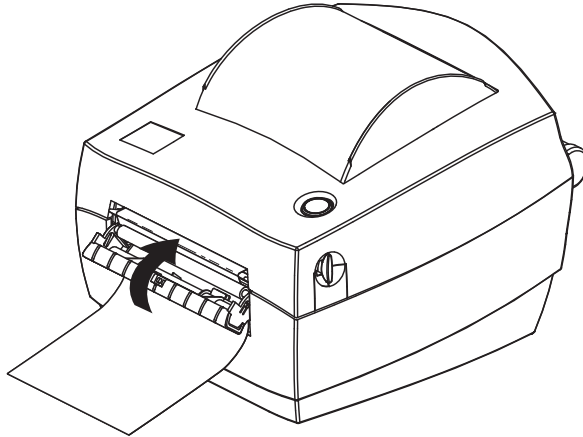
2. Levante el papel protector por encima de la parte superior de la impresora y abra la puerta del distribuidor.



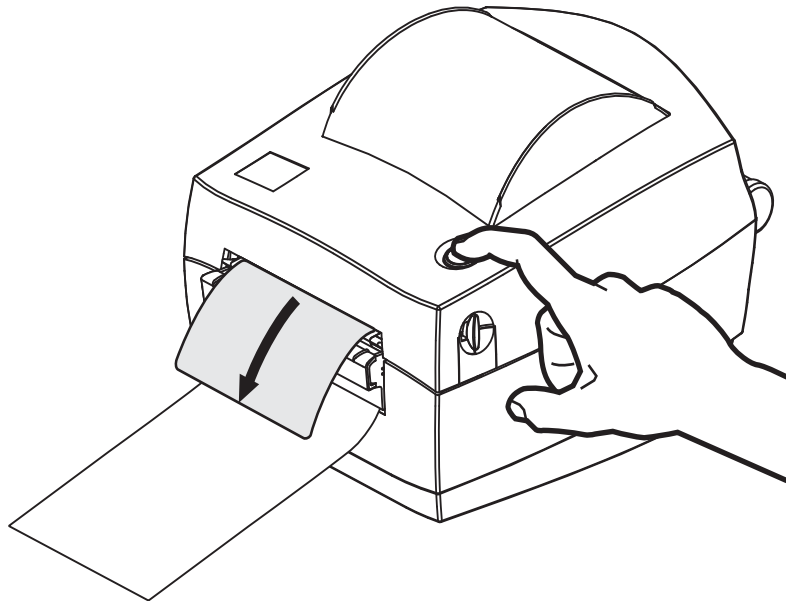
3. Inserte el papel protector de la etiqueta entre la puerta del distribuidor y el cuerpo de la impresora.



4. Cierre la puerta del distribuidor.



5. Presione el botón Alimentación (Feed) para hacer avanzar el papel.



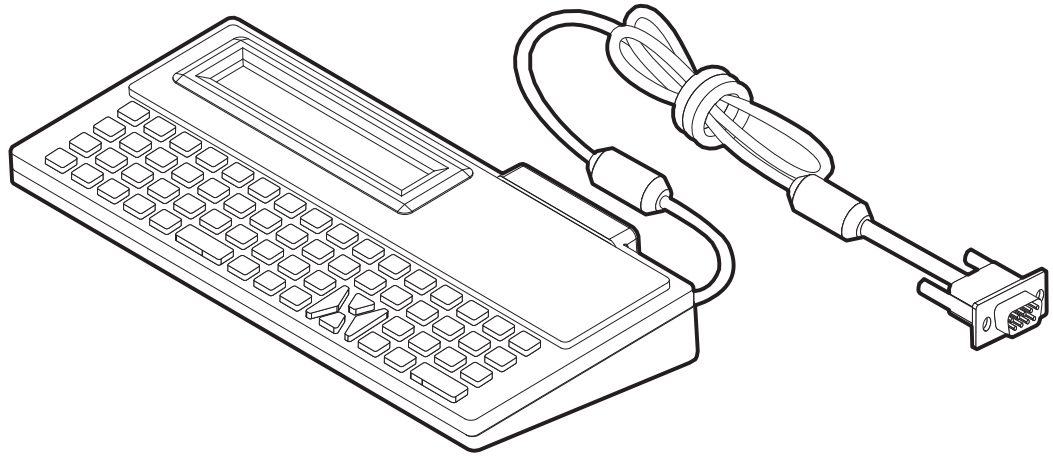
6. Durante el trabajo de impresión, la impresora despegará el papel protector y presentará una sola etiqueta. Extraiga la etiqueta de la impresora para que pueda imprimir la siguiente etiqueta. Nota: Si no activó el sensor de etiqueta tomada para detectar la extracción de la etiqueta distribuida (despegada) con los comandos de software, la impresora eyectará y apilará etiquetas despegadas.

KDU de Zebra®: Accesorio de impresora

El accesorio KDU (unidad de teclado y pantalla) es una unidad terminal pequeña que trabaja en interfaz con la impresora para obtener acceso a los formularios de etiquetas EPL almacenados en la impresora.

El accesorio KDU es estrictamente un terminal y no tiene la capacidad de almacenar datos o definir parámetros. El accesorio KDU se utiliza para las siguientes funciones:

- Enumerar formularios de etiquetas almacenados en la impresora.
- Recuperar formularios de etiquetas almacenados en la impresora.
- Ingresar datos variables.
- Imprimir etiquetas.



KDU Plus™: Accesorio de impresora

KDU Plus es un dispositivo terminal con memoria para almacenar archivos y mantener una o más impresoras remotas. El accesorio KDU Plus tiene un teclado tipo equipo portátil más grande que el diseño KDU original de Zebra.

El accesorio KDU Plus está diseñado para las siguientes funciones:

- Enumerar formularios de etiquetas almacenados en la impresora.
- Recuperar formularios de etiquetas almacenados en la impresora.
- Ingresar datos variables.
- Imprimir etiquetas.
- Almacenamiento y transferencia de archivos

El accesorio KDU Plus está diseñado para trabajar con las impresoras ZPL y EPL mediante la detección y el cambio dinámicos de la configuración de las comunicaciones de la impresora (DTE o DCE), a fin de que coincida con la impresora Zebra. De forma predeterminada, el accesorio KDU Plus iniciará el modo de formularios. Esto es compatible con la operación del accesorio KDU original de Zebra. Además, el accesorio KDU Plus se puede configurar para trabajar en los modos ZPL o terminal.

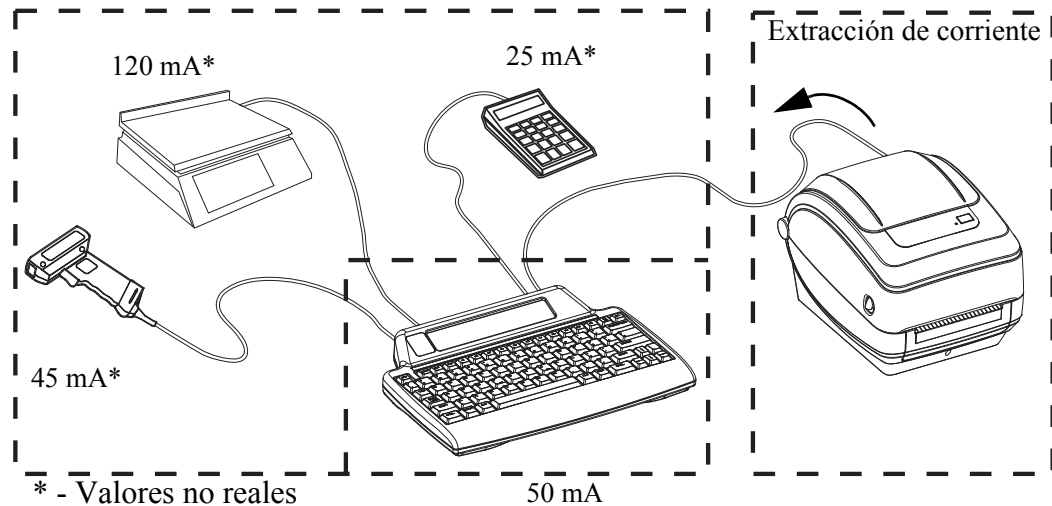
El accesorio KDU Plus tiene las capacidades de transferencia y almacenamiento de archivos. Esto es bueno para el mantenimiento de impresoras remotas e independientes con conjuntos de formularios de etiquetas, logotipos y fuentes más pequeñas.

El accesorio KDU Plus tiene dos puertos serie que se pueden configurar y un puerto PS/2 para conectar a otros dispositivos de entrada de datos como escáneres, balanzas, etc.

Los +5 voltios desde el puerto serie de la impresora (patilla 9) proporcionan la alimentación eléctrica para el accesorio KDU Plus y cualquier otro dispositivo de entrada adicional conectado al accesorio KDU Plus.

Extracción de corriente total máxima para el puerto serie (y paralelo) de la impresora GC420:
750 mA

La corriente del accesorio KDU Plus sin los dispositivos de entrada externos conectados es:
50 mA



$(45 \text{ mA} + 120 \text{ mA} + 25 \text{ mA}) + 50 \text{ mA} < \text{Corriente máx.}$



Precaución • Los puertos de entrada del accesorio KDU Plus (AUX1, AUX2, y tipo PS/2) no tienen fusibles. Si se excede la extracción de corriente total disponible, se puede dañar un dispositivo de entrada, el accesorio KDU Plus o la impresora.

ZBI 2.0™: Intérprete Basic de Zebra

Personalice y mejore su impresora con el lenguaje de programación opcional ZBI 2.0. ZBI 2.0 le permite a las impresoras Zebra ejecutar aplicaciones y tomar datos de entrada de balanza, escáneres y otros periféricos: todo sin una conexión a una red o PC. ZBI 2.0 trabaja con el lenguaje de comandos de impresora ZPL de modo que las impresoras pueden entender los torrentes de datos no ZPL y convertirlos en etiquetas. Eso significa que la impresora Zebra puede crear códigos de barras y texto de los datos de entrada recibidos, formatos de etiquetas no ZPL, sensores, teclados y periféricos. Las impresoras también se pueden programar para interactuar con aplicaciones de bases de datos basadas en PC para recuperar información a ser utilizada en etiquetas impresas.

ZBI 2.0 se puede activar solicitando el pedido de un equipo ZBI 2.0 Key, o activado mediante la compra de una clave de la tienda ZBI 2.0 en www.zebrasoftware.com.

Utilice la utilidad ZDownloader para aplicar la clave. Zdownloader está disponible en el CD del usuario o en el sitio Web de Zebra: www.zebra.com.

La utilidad de programación intuitiva ZBI-Developer™ se utiliza para crear, probar y distribuir aplicaciones ZBI 2.0 está disponible en el CD del usuario o en el sitio Web de Zebra: www.zebra.com.



Mantenimiento

En esta sección se proporcionan procedimientos de mantenimiento y limpieza de rutina.

Contenido

Limpieza	52
Limpieza del cabezal de impresión	53
Consideraciones de la trayectoria del papel	54
Limpieza y reemplazo del rodillo portapapeles	56
Mantenimiento adicional de la impresora	58
Reemplazo del cabezal de impresión	58

Limpieza

Cuando limpie la impresora, utilice uno de los siguientes suministros que mejor se adecue a sus necesidades:

Suministros para limpieza	Cantidad del pedido	Objetivo deseado
Lapiceras de limpieza (105950-035)	Conjunto de 12	Limpia el cabezal de impresión
Hisopos de limpieza (105909-057)	Conjunto de 25	Limpia la trayectoria, las guías y los sensores del papel

Puede obtener los suministros de limpieza en www.zipzebra.com.

El proceso de limpieza solo toma un par de minutos si sigue los pasos descritos abajo.

Pieza de la impresora	Método	Intervalo
Cabezal de impresión	Deje enfriar el cabezal de impresión durante un minuto, luego utilice una lapicera de limpieza para limpiar la línea oscura del cabezal de impresión desde el centro hacia los bordes externos del cabezal de impresión. Consulte <i>Limpieza del cabezal de impresión en la página 53</i>	Después de cada rollo de papel.
Rodillo portapapeles	Quite el rodillo portapapeles para limpiar. Límpielo completamente con alcohol de grado médico al 90% y un hisopo de limpieza o un paño libre de pelusas. Consulte <i>Limpieza y reemplazo del rodillo portapapeles en la página 56</i>	Según sea necesario.
Barra despegadora	Límpiela completamente con alcohol de grado médico al 90% y un hisopo de limpieza libre de fibras.	
Trayectoria del papel	Deje que el alcohol se disipe y que la impresora se seque completamente.	
Exterior	Paño humedecido con agua.	
Interior	Cepille suavemente la impresora.	



Precaución • Los adhesivos y el material del papel pueden con el tiempo transferirse a los componentes de la impresora a lo largo de la trayectoria del papel, incluidos el rodillo portapapeles y el cabezal de impresión. Esta acumulación puede juntar polvo y residuos. Dejar de limpiar el cabezal de impresión, la trayectoria del papel y el rodillo portapapeles puede dar como resultado una pérdida inadvertida de etiquetas, atascamientos de etiquetas y posible daño en la impresora.



Importante • Si se utiliza demasiado alcohol, se pueden contaminar los componentes electrónicos, lo cual requiere un tiempo de secado más prolongado antes de que la impresora funcione correctamente.

Limpieza del cabezal de impresión

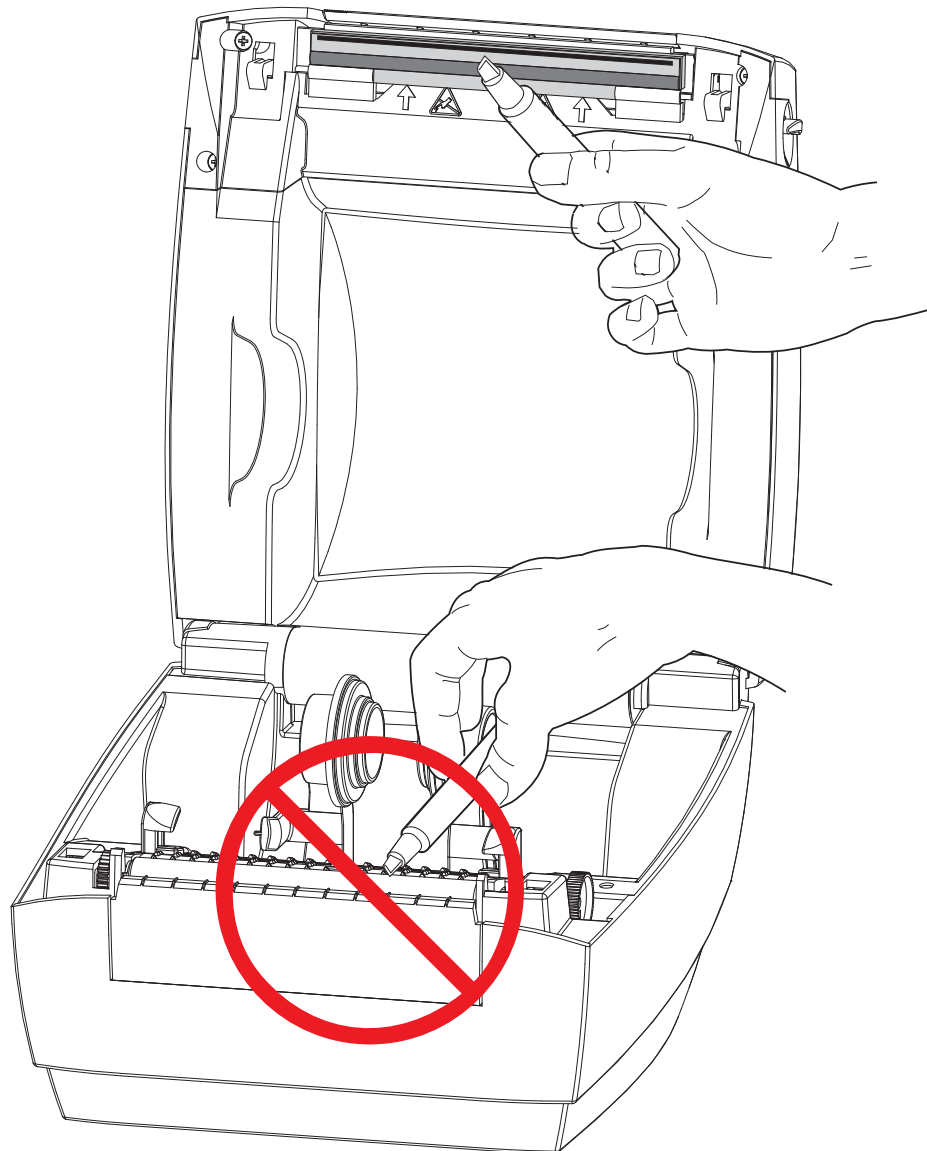
Utilice siempre una lapicera de limpieza nueva en el cabezal de impresión (una lapicera usada tiene contaminantes debido a sus usos anteriores que pueden dañar el cabezal de impresión).



Precaución • El cabezal de impresión se calienta durante la impresión. Para proteger contra el daño del cabezal de impresión y el riesgo de lesiones personales, evite tocar el cabezal de impresión. Para realizar el mantenimiento, utilice la lapicera de limpieza solamente.

Cuando carga papel nuevo, también puede limpiar el cabezal de impresión.

1. Frote la lapicera de limpieza a lo largo del área oscura del cabezal de impresión. Limpie desde el medio hacia afuera. Esto moverá el material adhesivo transferido desde los bordes del papel hasta el cabezal de impresión fuera de la trayectoria del papel.
2. Espere un minuto antes de cerrar la impresora.

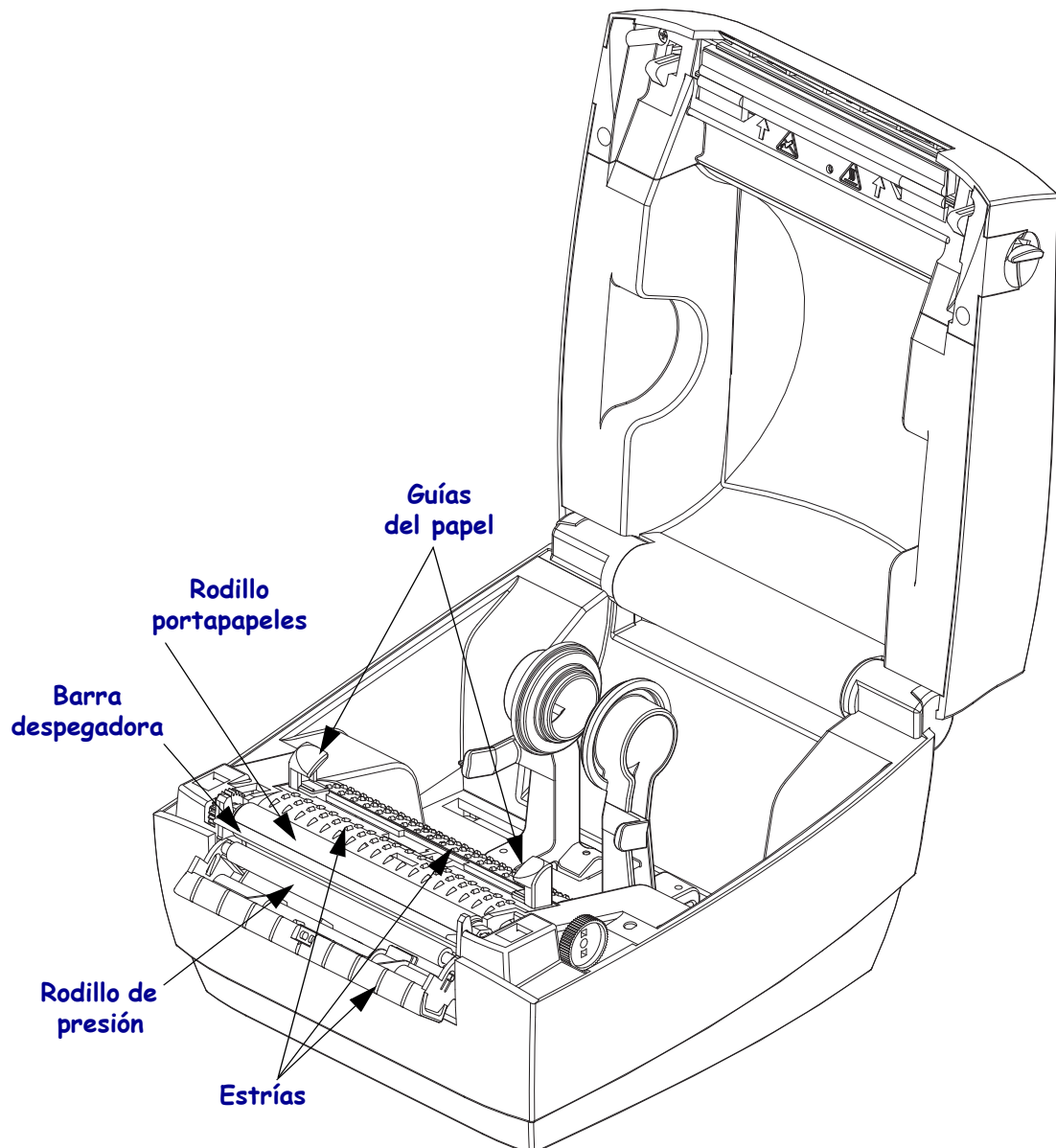


Consideraciones de la trayectoria del papel

Utilice un hisopo de limpieza para eliminar residuos, polvo o costra que se ha acumulado en las superficies de los soportes, las guías y la trayectoria del papel.

1. Utilice el alcohol en el hisopo de limpieza para embeber los residuos de manera que se disgreguen.
2. Limpie las estrías para quitar los residuos acumulados.
3. Limpie los bordes internos de ambas guías del borde para eliminar cualquier resto acumulado.
4. Espere un minuto antes de cerrar la impresora.

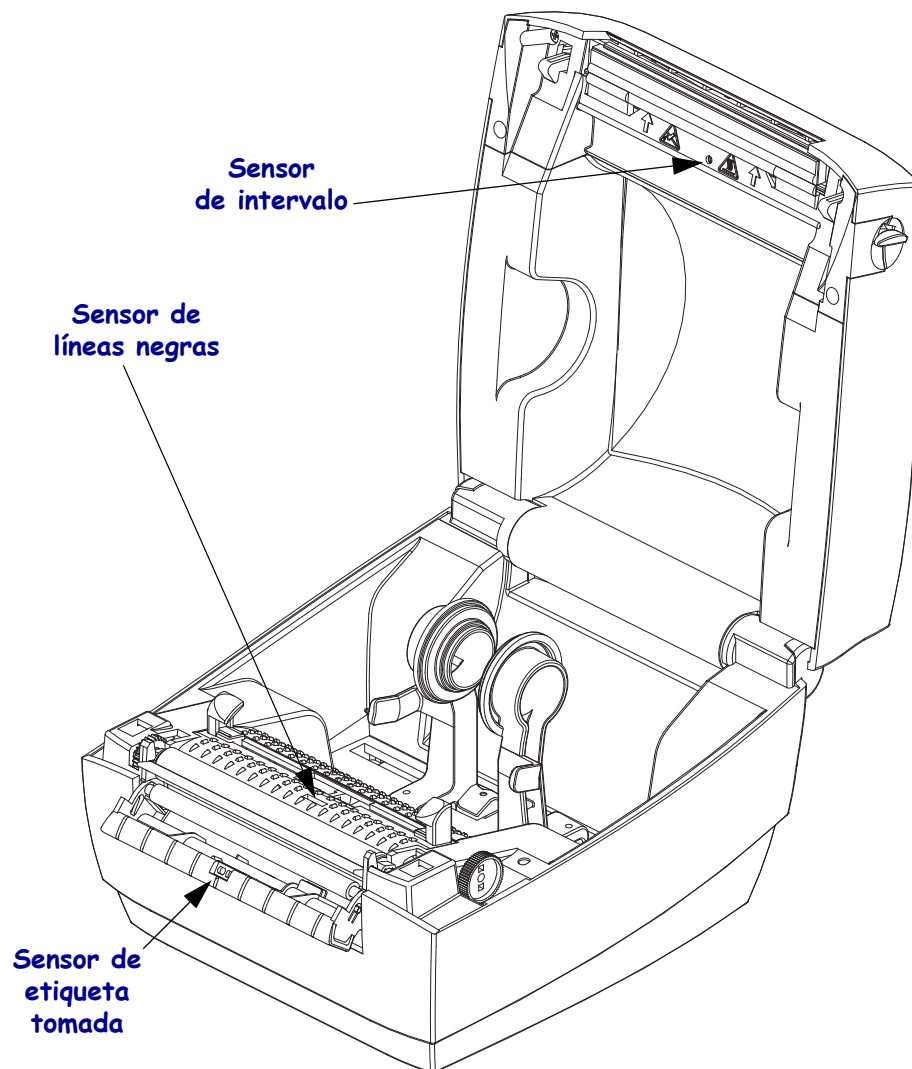
Deseche la lapicera de limpieza después de su uso.



Limpieza del sensor

Se puede acumular polvo en los sensores de papel.

1. Quite el polvo suavemente con el cepillo; si es necesario, utilice un hisopo seco para quitar el polvo. Si quedan adhesivos u otros contaminantes, utilice un hisopo humedecido en alcohol para disgregarlos.
2. Utilice un hisopo seco para eliminar cualquier resto que pueda haber quedado después de la primera limpieza.
3. Repita los pasos 1 y 2 según sea necesario hasta que se eliminen todos los residuos y las rayas del sensor.



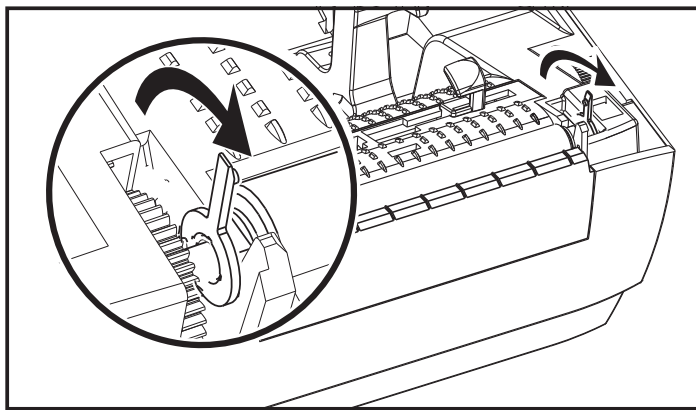
Limpieza y reemplazo del rodillo portapapeles

Por lo general, el rodillo portapapeles estándar (rodillo de arrastre) no necesita limpieza. El polvo del papel y del papel protector se puede acumular sin afectar a las operaciones de impresión. Los contaminantes sobre el rodillo portapapeles pueden dañar el cabezal de impresión o hacer que el papel resbale o se adhiera durante la impresión. Los adhesivos, la suciedad, el polvo en general, los aceites y otros contaminantes se deben limpiar inmediatamente del rodillo portapapeles.

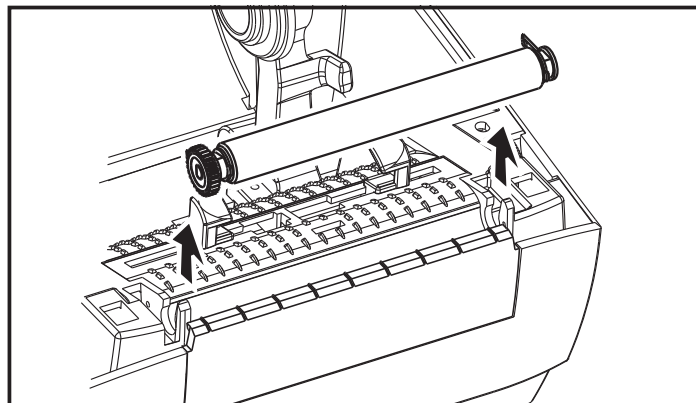
Limpie el rodillo portapapeles (y la trayectoria del papel) siempre que la impresora tenga rendimiento, calidad de impresión y manejo del papel significativamente más pobres. El rodillo portapapeles es la superficie de impresión y rodillo de arrastre del papel. Si la adhesividad o el atascamiento continúan aun después de la limpieza, debe reemplazar el rodillo portapapeles.

El rodillo portapapeles se puede limpiar con un hisopo libre de fibras (como el hisopo Texpad) o un paño limpio, húmedo, libre de pelusas y apenas humedecido con alcohol de grado médico (90% puro o mejor).

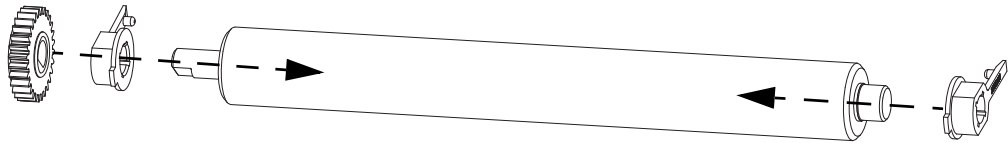
1. Abra la cubierta (y la puerta del distribuidor). Quite el papel del área del rodillo portapapeles.
2. Utilice una aguja puntiaguda (como pinzas, un pequeño destornillador con cabeza amortajada o un cortador) para desenganchar las lengüetas de los lados derecho e izquierdo. Luego gírelas hacia adelante.



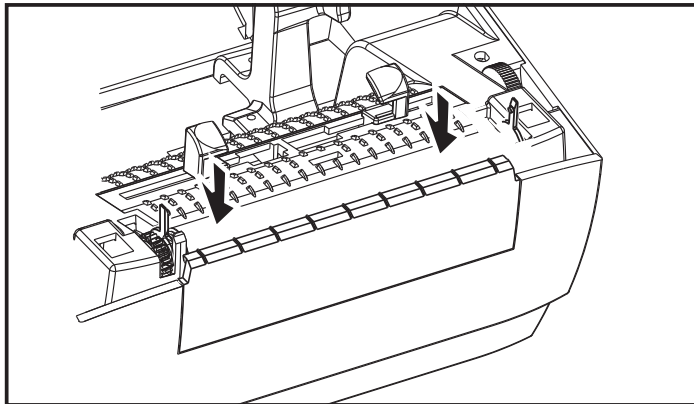
3. Levante el rodillo portapapeles fuera del bastidor inferior de la impresora.



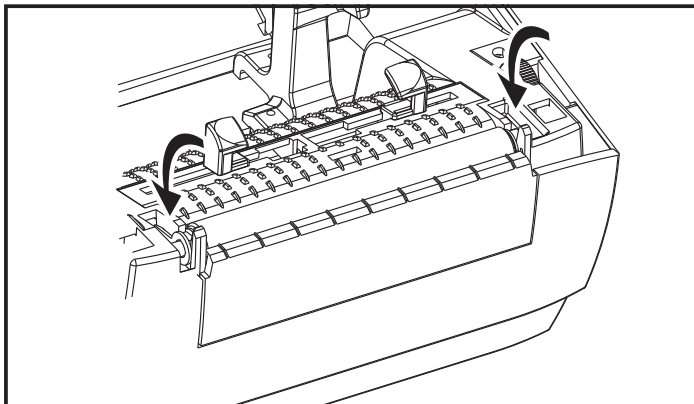
4. Limpie el rodillo portapapeles con el hisopo humedecido en alcohol. Limpie desde el centro hacia afuera. Repita este proceso hasta que toda la superficie del rodillo portapapeles se haya limpiado. Si se produjo una gran acumulación de material adhesivo o un gran atascamiento de etiquetas, repita el proceso con un hisopo nuevo para eliminar los contaminantes residuales. Los adhesivos y aceites, por ejemplo, pueden disminuir con la limpieza inicial pero no eliminarse completamente.
5. Instale el rodillo portapapeles en la impresora. Deseche los hisopos de limpieza, no los vuelva a utilizar.
6. Asegúrese de que los soportes y el engranaje estén en el eje del rodillo portapapeles, como se muestra a continuación.



7. Alinee el rodillo portapapeles con el engranaje a la izquierda y bájelo dentro del bastidor inferior de la impresora.



8. Gire las lengüetas hacia atrás y presiónelas hasta que queden en posición.



Deje que la impresora se seque durante un minuto antes de cerrar la puerta del distribuidor y la cubierta del papel, o antes de cargar las etiquetas.

Mantenimiento adicional de la impresora

No hay procedimientos de mantenimiento a nivel del usuario más allá de aquellos que se detallan en esta sección. Consulte [Solución de problemas en la página 63](#) para obtener más información sobre el diagnóstico de la impresora y los problemas de impresión.

Reemplazo del cabezal de impresión

Si necesita reemplazar el cabezal de impresión, lea el procedimiento y repase los pasos de extracción e instalación antes de reemplazar realmente el cabezal de impresión.



Precaución • Prepare su área de trabajo protegiéndola contra la descarga electrostática. Su área de trabajo debe estar a resguardo de la descarga electrostática y debe incluir una alfombrilla acolchonada conductora y puesta a tierra correctamente para sostener la impresora y una muñequera conductora para usted.

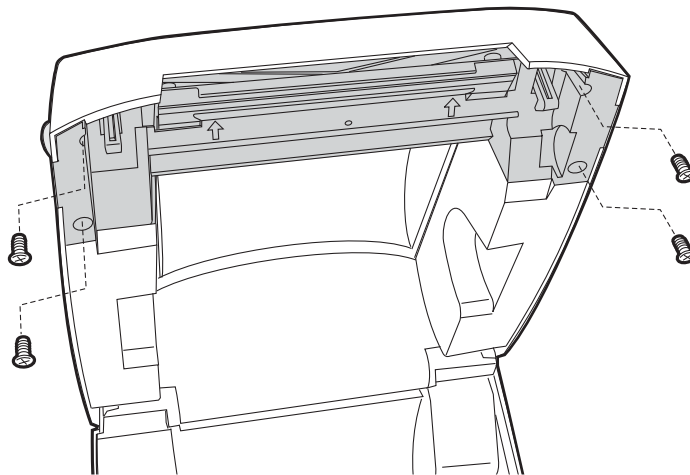


Precaución • Apague la impresora y desenchufe el cable de alimentación eléctrica antes de reemplazar el cabezal de impresión.

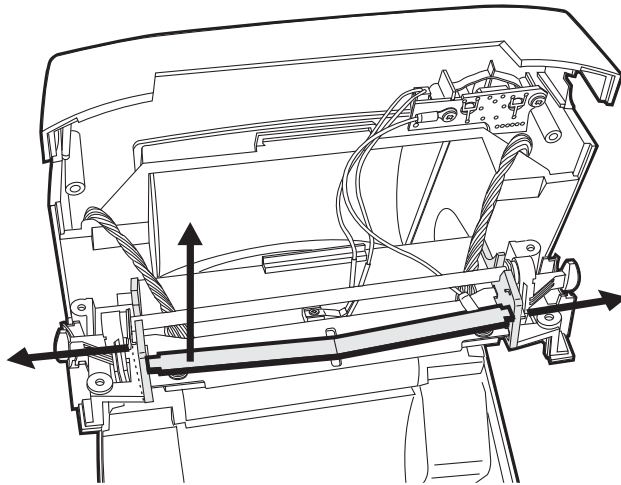
Antes de seguir los pasos de este procedimiento, abra la impresora tirando de los seguros de liberación hacia adelante y luego levantando la cubierta superior.

Extracción del cabezal de impresión

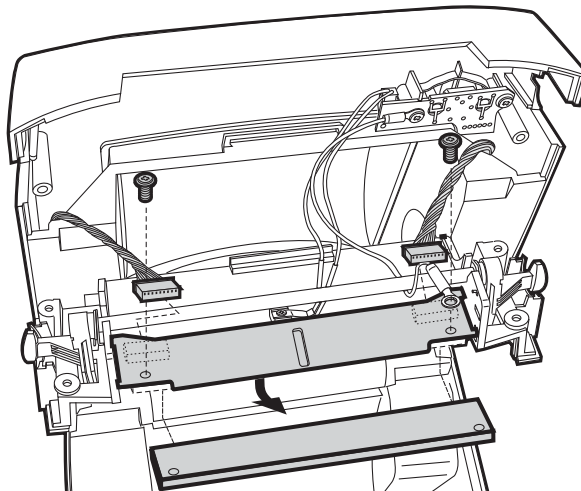
1. Utilice un destornillador Phillips N.º 1 para aflojar los cuatro tornillos que sujetan el bastidor del seguro a la carcasa superior.



2. Agarre el resorte del cabezal de impresión y tírelo hacia la izquierda; luego, deslícelo fuera del bastidor del seguro hasta que quede suelto.



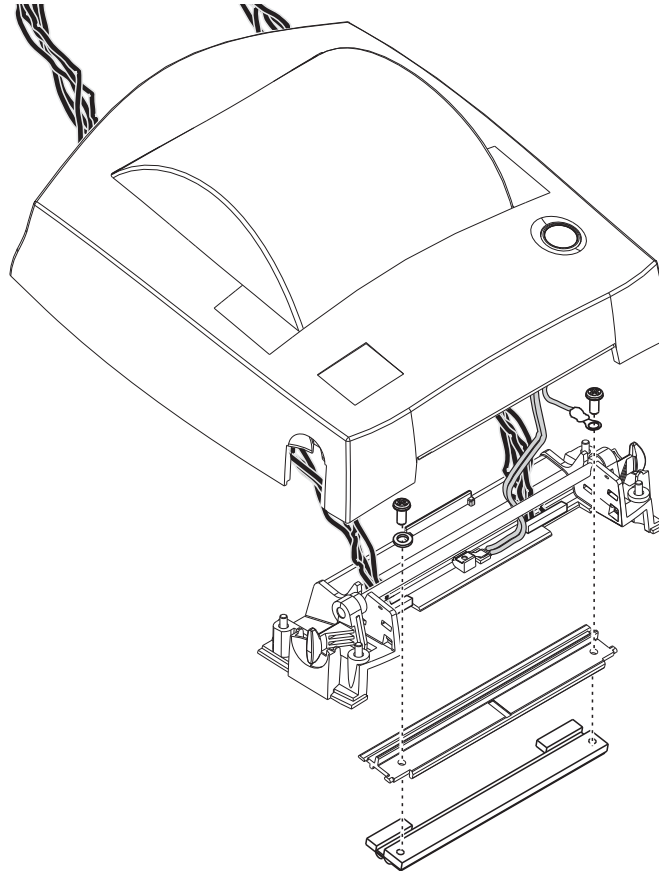
3. Extraiga con cuidado los haces de conductores del cabezal de impresión.



4. Utilice un destornillador Phillips N.º 1 para aflojar los dos tornillos y arandelas, y liberar el cabezal de impresión del bastidor del seguro y del soporte.

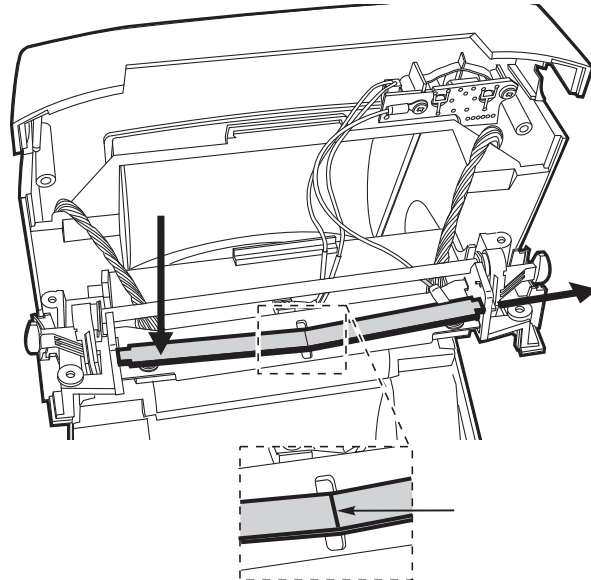
Instalación del cabezal de impresión

1. Pase los cables del cabezal de impresión por debajo del eje del seguro y conéctelos a los receptáculos del cabezal de impresión.

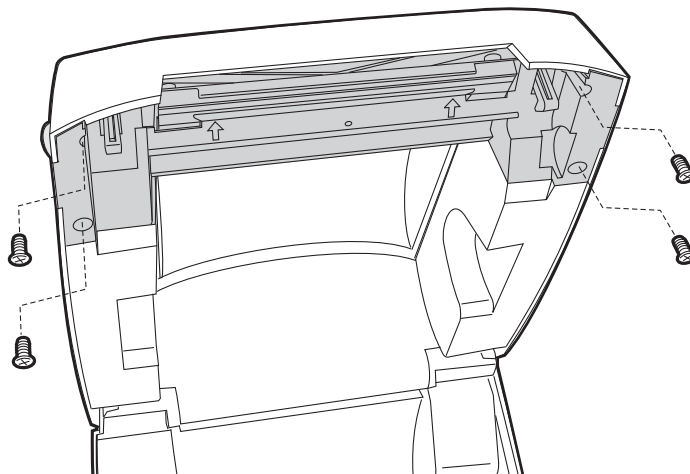


2. Vuelva a colocar los tornillos y arandelas, sosteniendo el cabezal de impresión contra el soporte. Coloque el tornillo y la arandela del lado derecho para conectar el conductor de tierra. Ajuste los tornillos con un destornillador Phillips N.º 1.

- Deslice el extremo izquierdo del resorte del cabezal de impresión sobre el lado izquierdo del soporte del seguro; luego, deslice el extremo derecho sobre el otro lado. El ángulo de la "V" debe quedar ubicado en la muesca que se encuentra en la parte superior del soporte del cabezal de impresión.



- Alinee el soporte del seguro contra la carcasa superior y asegúrese de que el cable no se tuerza ni se enganche.



- Vuelva a colocar los cuatro tornillos que sujetan el soporte del seguro a la carcasa superior y ajústelos con un destornillador Phillips N.º 1.
- Limpie el cabezal de impresión como se describe en [Limpieza del cabezal de impresión en la página 53](#).
- Vuelva a cargar el papel. Enchufe el cable de alimentación eléctrica, encienda la impresora e imprima un informe de estado para garantizar el funcionamiento correcto. Consulte [Impresión de una etiqueta de prueba \(configuración de la impresora\) en la página 15](#).



Notas • _____



Solución de problemas

En esta sección se brinda información sobre los informes de errores que puede necesitar para solucionar problemas de la impresora. Se incluyen varias pruebas de diagnóstico.

Contenido

Descripciones de luz de estado	64
Resoluciones de error de luz de estado	65
Problemas de calidad de impresión	67
Calibración manual	70
Pruebas de solución de problemas	71
Restablecimiento de los valores predeterminados de fábrica	72
Diagnóstico de comunicaciones	72
Modos del botón Alimentación (Feed)	74

Descripciones de luz de estado

Lo que le indica la luz de estado		
Estado y color del LED	Estado de la impresora	Para una resolución, remítase al número:
Apagada	Apagada	1
Verde fijo	Encendida	2
Ámbar fijo	Parada	3
Verde intermitente	Operación normal	4
Rojo intermitente	Parada	5
Verde con doble intermitencia	En pausa	6
Ámbar intermitente	En pausa	7
Verde y rojo con intermitencia alternada	Necesita servicio	8
Rojo intermitente, rojo y verde	Necesita servicio	9
Rojo, ámbar y verde con intermitencia (* - NO reinicialice ni desconecte la alimentación eléctrica)	Desfragmentación de memoria	10*

Resoluciones de error de luz de estado

Los siguientes números de resolución de la luz de estado corresponden a la tabla de descripción de la luz de estado de la página anterior. Cada número de error puede tener una o más resoluciones para corregir el error enumerado.

1. La impresora no está recibiendo alimentación eléctrica.

- ¿Ha conectado la alimentación eléctrica de la impresora?
- Verifique las conexiones de alimentación eléctrica desde el tomacorriente de la pared hasta la fuente de alimentación eléctrica y desde ésta hasta la impresora. Consulte [Conexión de la alimentación eléctrica en la página 10](#).
- Desconecte la impresora del tomacorriente durante 30 segundos y luego vuelva a conectarla.

2. La impresora está encendida y en estado inactivo.

No se necesita ninguna acción.

3. La impresora ha fallado en su autoprueba de conexión de la alimentación eléctrica (POST).

- Si este error ocurre inmediatamente después de encender la impresora, póngase en contacto con un revendedor autorizado para solicitar asistencia. Cuando la impresora está funcionando normalmente, la luz de estado se verá de color ámbar durante 10 segundos y luego de color verde (fijo o intermitente).

Hay un error de memoria.

- Si este error se produce después de haber estado imprimiendo, apague y encienda la impresora, y luego reanude la impresión.

El cabezal de impresión se debe enfriar.

- Si este error continúa, apague la impresora durante cinco minutos o más y luego vuelva a encenderla. Si la luz ámbar persiste, la impresora debe ser reparada.

4. La impresora está recibiendo datos.

- Tan pronto como se hayan recibido los datos, el LED de estado se pondrá verde, y la impresora reanudará la operación automáticamente.

5. Falta papel.

- Siga las instrucciones para *Carga del papel de rollo en la página 11* en la sección Comienzo, y luego presione el botón Alimentación (Feed) para reanudar la impresión.

El cabezal de impresión está abierto.

- Cierre la cubierta superior y luego presione el botón Alimentación (Feed) para reanudar la impresión.

6. La impresora está en pausa.

- Presione el botón Alimentación (Feed) para reanudar la impresión.

7. El cabezal de impresión está muy caliente.

- La impresión se detendrá hasta que el cabezal de impresión se enfríe y alcance una temperatura de impresión aceptable. Cuando lo haga, la impresora reanudará la operación automáticamente.

8. La memoria FLASH no está programada.

- Devuelva la impresora a un revendedor autorizado.

9. Se ha producido una falla importante en el motor o en el cabezal de impresión.

- Devuelva la impresora a un revendedor autorizado.

10. La impresora está desfragmentando memoria.

Precaución • NO desconecte la alimentación eléctrica de la impresora durante la desfragmentación. Si lo hace, puede dañar la impresora.

- La desfragmentación es una operación normal de la impresora: necesaria para administrar el uso óptimo del espacio de memoria. La impresora desfragmentará la memoria después de un defecto de fábrica y cuando la impresora detecta que se necesita una desfragmentación.

Cuando la impresora se encuentra en esta condición, permítale finalizar la desfragmentación. Si esta advertencia ocurre con frecuencia, verifique los formatos de etiquetas. Los formatos que graban y borran memoria con frecuencia pueden provocar que la impresora desfragmente a menudo. Utilizar formatos que eviten la grabación y borrado frecuente y repetido de la memoria minimizará la necesidad de la desfragmentación.

- Si esta condición de advertencia no desaparece, póngase en contacto con Asistencia técnica. La impresora requiere un servicio.

Problemas de calidad de impresión

Sin impresión en la etiqueta.

- Es posible que el papel no sea para impresión térmica directa. Vea el procedimiento de prueba [Determinación de los tipos de papel térmico en la página 31](#).
- ¿Está el papel cargado correctamente? Siga las instrucciones para [Carga del papel de rollo en la página 11](#) en la sección Comienzo. Para imprimir con una cinta de transferencia, consulte [Impresión de una etiqueta de prueba \(configuración de la impresora\) en la página 15](#).

La imagen impresa no luce bien.

- El cabezal de impresión está sucio. Limpie el cabezal de impresión.
- El cabezal de impresión está demasiado frío.
- Ajuste el contraste de impresión o la velocidad de la impresora.
 - Utilice los comandos `^PR` (velocidad) y `~SD` (contraste) a los que se hace referencia en la guía ZPL Programming Guide (Guía de programación de ZPL).
 - Utilice los comandos `D` (contraste/densidad) y `S` (velocidad) de la *EPL Programmer's Guide* (Guía del programador de EPL).
 - Ajuste manualmente el contraste de impresión con la secuencia de seis intermitencias que se describe en [Modos del botón Alimentación \(Feed\) en la página 74](#).
 - El controlador de la impresora para Windows o el software de aplicación pueden cambiar estas configuraciones y requerir una modificación para optimizar la calidad de impresión.
- El papel que se está utilizando no es compatible con la impresora. Asegúrese de utilizar el papel recomendado para su aplicación y siempre use etiquetas y rótulos aprobados por Zebra.
- El cabezal de impresión se ha desgastado. Se trata de un elemento consumible y se gastará debido a la fricción que existe entre el papel y el cabezal de impresión. La utilización de papel no aprobado puede reducir la vida útil del cabezal de impresión o dañarlo. Reemplace el cabezal de impresión.
- Es posible que deba limpiar o reemplazar el rodillo portapapeles. Es posible que el rodillo portapapeles (de arrastre) esté perdiendo tracción, debido a que:
 - Hay objetos extraños adheridos a la superficie,
 - La superficie de goma lisa se ha vuelto brillante y resbaladiza o
 - La superficie de impresión normalmente lisa y plana presenta daños similares a cortes realizados con cuchilla.

Hay largas bandas sin impresión (líneas verticales en blanco) en varias etiquetas.

- El cabezal de impresión está sucio. Limpie el cabezal de impresión.
- Los elementos del cabezal de impresión están dañados.

La impresión no comienza en la parte superior de la etiqueta o hay una falla de impresión de una a tres etiquetas.

- Es posible que el papel no esté cargado correctamente. Siga las instrucciones para [Carga del papel de rollo en la página 11](#) en la sección Comienzo.
- La impresora necesita ser calibrada. Remítase a la secuencia de dos intermitencias que se describe en [Modos del botón Alimentación \(Feed\) en la página 74](#), en esta sección.
- Formatos de etiqueta ZPL: es posible que no esté activado el sensor de papel correcto. La calibración manual selecciona el método de detección del papel para las etiquetas que se están utilizando (remítase al comando `^MN` en *ZPL Programming Guide* (Guía de programación de ZPL)).
- Formatos de etiqueta ZPL: verifique que el comando Parte superior de la etiqueta (Label Top) (`^LT`) esté configurado correctamente para su aplicación (consulte *ZPL Programming Guide* (Guía de programación de ZPL)).
- Formatos de etiqueta EPL: es posible que no esté activado el sensor de papel para la detección de distribución, línea negra o muesca, o para la detección de espacio intermedio/banda. La calibración manual selecciona el método de detección del papel para las etiquetas que se están utilizando (remítase a los comandos `O` y `Q` en *ZPL Programming Guide* (Guía de programación de ZPL)).
- Formatos de etiqueta EPL: verifique que el comando Configurar longitud de la etiqueta (Set Label Length) (`Q`) esté configurado correctamente para su aplicación (consulte *EPL Programmer's Guide* (Guía del programador de EPL)).

Se envió un formato de etiqueta ZPL a la impresora pero ésta no lo reconoció.

- ¿La impresora está en el modo pausa? Si es así, presione el botón Alimentación (Feed).
- Si el LED de estado se encuentra encendido o parpadeando, remítase a [Lo que le indica la luz de estado en la página 64](#).
- Asegúrese de que el cable de datos esté instalado correctamente.
- Ha ocurrido un problema de comunicaciones. Primero, asegúrese de que en la computadora esté seleccionado el puerto de comunicaciones correcto. Remítase a [Conectar la impresora a la computadora en la página 19](#) en la sección Comienzo.
- Verifique que el prefijo de control y formato correcto de la impresora coincidan con lo que está utilizando en su formato de etiqueta ZPL programado. El formato predeterminado (CARÁCT COMANDO [COMMAND CHAR]) es el signo de intercalación (^) y el control (CARÁCTER CTRL [CONTROL CHAR]) es una tilde. Verifique los caracteres con la salida de impresión de la etiqueta de estado de configuración. Remítase a la secuencia de una intermitencia que se describe en [Modos del botón Alimentación \(Feed\) en la página 74](#) para imprimir esta etiqueta.

Se envió un formato de etiqueta EPL a la impresora pero ésta no lo reconoció.

- ¿La impresora está en el modo pausa? Si es así, presione el botón Alimentación (Feed).
- Si está activada la distribución de etiquetas, es posible que la impresora esté esperando que se extraiga la etiqueta. El papel protector/banda debe estar cargado correctamente en el mecanismo de distribución de etiquetas (despegador) para que funcione correctamente en el modo distribución de etiquetas. Remítase a [Opción de distribuidor de etiquetas en la página 44](#).
- Si el LED de estado se encuentra encendido o parpadeando, remítase a [Lo que le indica la luz de estado en la página 64](#).
- Asegúrese de que el cable de datos esté instalado correctamente.
- Ha ocurrido un problema de comunicaciones. Primero, asegúrese de que en la computadora esté seleccionado el puerto de comunicaciones (USB) correcto. Remítase a [Conectar la impresora a la computadora en la página 19](#) en la sección Comienzo.

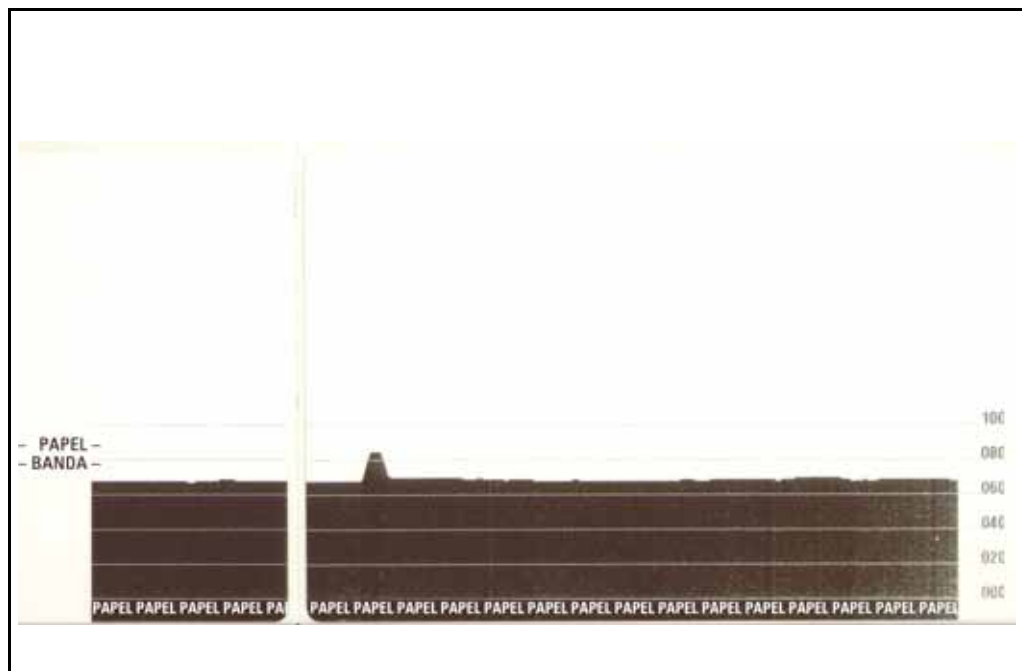
Calibración manual

La calibración manual se recomienda cuando está utilizando papel preimpreso o si la impresora presenta problemas para calibrarse automáticamente.

1. Asegúrese de que esté cargado el papel.
2. Conecte la alimentación eléctrica a la impresora.
3. Presione y mantenga presionado el botón de Alimentación (Feed) hasta que la luz de estado verde parpadee una vez, luego dos y continúe hasta que el grupo de intermitencias alcance las siete intermitencias. Suelte el botón Alimentación (Feed).
4. La impresora configurará el sensor de papel para el papel protector de la etiqueta que se está utilizando. Una vez realizado este ajuste, el rollo se cargará automáticamente hasta que una etiqueta quede posicionada en el cabezal de impresión. Se imprimirá un perfil de configuración del sensor de papel (similar al ejemplo de abajo). Luego de completar esto, la impresora guardará en memoria la nueva configuración y estará lista para la operación normal.
5. Presione el botón Alimentación (Feed). Se cargará toda una etiqueta en blanco. Si esto no sucede, trate de utilizar los valores predeterminados (remítase a la secuencia de cuatro intermitencias en "Modos del botón Alimentación (Feed)" más abajo en este capítulo) y de volver a calibrar la impresora.



Nota • Al realizar la calibración manual, se desactiva la función de calibración automática. Para volver a la calibración automática, utilice los valores predeterminados de la impresora (remítase a la secuencia de cuatro intermitencias que se describe en [Modos del botón Alimentación \(Feed\)](#) en la página 74, en esta sección).



Pruebas de solución de problemas

Impresión de una etiqueta de configuración

Para imprimir una enumeración de la configuración actual de la impresora, remítase a la secuencia de una intermitencia que se describe en *Modos del botón Alimentación (Feed)* en la página 74, en esta sección. Consulte *Apéndice: Configuración de la impresora ZPL* en la página 85 para interpretar la etiqueta.

PRINTER CONFIGURATION	
Zebra Technologies	
ZTC GC420d	
ZBR3573999	
10.0.....	DARKNESS
4 IPS.....	PRINT SPEED
+000.....	TEAR OFF
TEAR OFF.....	PRINT MODE
GAP/NOTCH.....	MEDIA TYPE
WEB.....	SENSOR TYPE
AUTO.....	SENSOR SELECT
832.....	PRINT WIDTH
1236.....	LABEL LENGTH
39.0IN 989MM.....	MAXIMUM LENGTH
CONNECTED.....	USB COMM.
NONE.....	PROTOCOL
LINER/TAG FULL.....	CUTTER TYPE
<~> 7EH.....	CONTROL CHAR
<^> 5EH.....	COMMAND CHAR
<, > 2CH.....	DELIM. CHAR
ZPL II.....	ZPL MODE
NO MOTION.....	MEDIA POWER UP
FEED.....	HEAD CLOSE
DEFAULT.....	BACKFEED
+000.....	LABEL TOP
+0000.....	LEFT POSITION
NO.....	HEXDUMP
043.....	WEB S.
096.....	MEDIA S.
023.....	WEB GAIN
037.....	MARK S.
015.....	MARK GAIN
096.....	MARK MED S.
070.....	MARK MEDIA GAIN
096.....	CONT MEDIA S.
019.....	CONT MEDIA GAIN
066.....	TAKE LABEL
CWF.....	MODES ENABLED
.....	MODES DISABLED
832 8/MM FULL.....	RESOLUTION
V71.17.10ZP10 <-.....	FIRMWARE
1.3.....	XML SCHEMA
V27.00.01.....	HARDWARE ID
CUSTOMIZED.....	CONFIGURATION
2104k.....R:	RAM
5632k.....E:	ONBOARD FLASH
NONE.....	FORMAT CONVERT
DISABLED.....	ZBI
2.1.....	ZBI VERSION
4,824 IN.....	LAST CLEANED
4,824 IN.....	HEAD USAGE
4,824 IN.....	TOTAL USAGE
4,824 IN.....	RESET CNTR1
4,824 IN.....	RESET CNTR2
.....	SERIAL NUMBER
MAINT. OFF.....	EARLY WARNING
2010-09-07 17:32:33	TIME STAMP
FIRMWARE IN THIS PRINTER IS COPYRIGHTED	

Recalibración

Vuelva a calibrar la impresora si comienza a presentar síntomas inusuales como saltar etiquetas. Remítase a la secuencia de dos intermitencias que se describe en *Modos del botón Alimentación (Feed)* en la página 74, en esta sección.

Restablecimiento de los valores predeterminados de fábrica

Algunas veces, al restablecer los valores predeterminados de fábrica se resuelven algunos de los problemas. Remítase a la secuencia de cuatro intermitencias que se describe en *Modos del botón Alimentación (Feed)* en la página 74, en esta sección.

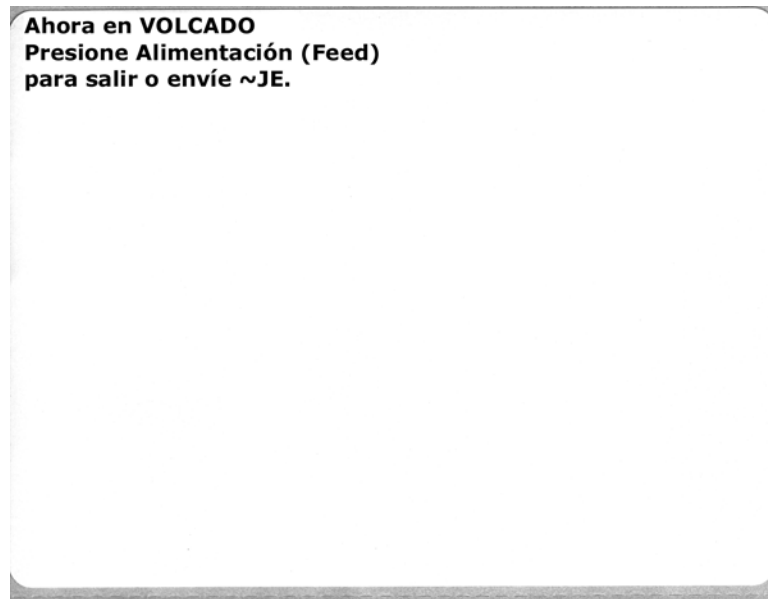
Diagnóstico de comunicaciones

Si existe un problema en la transferencia de datos entre la computadora y la impresora, intente solucionarlo poniendo la impresora en el modo diagnóstico de comunicaciones. La impresora imprimirá los caracteres ASCII y sus respectivos valores hexadecimales (abajo se muestra un ejemplo) para cualquier dato recibido desde la computadora host.

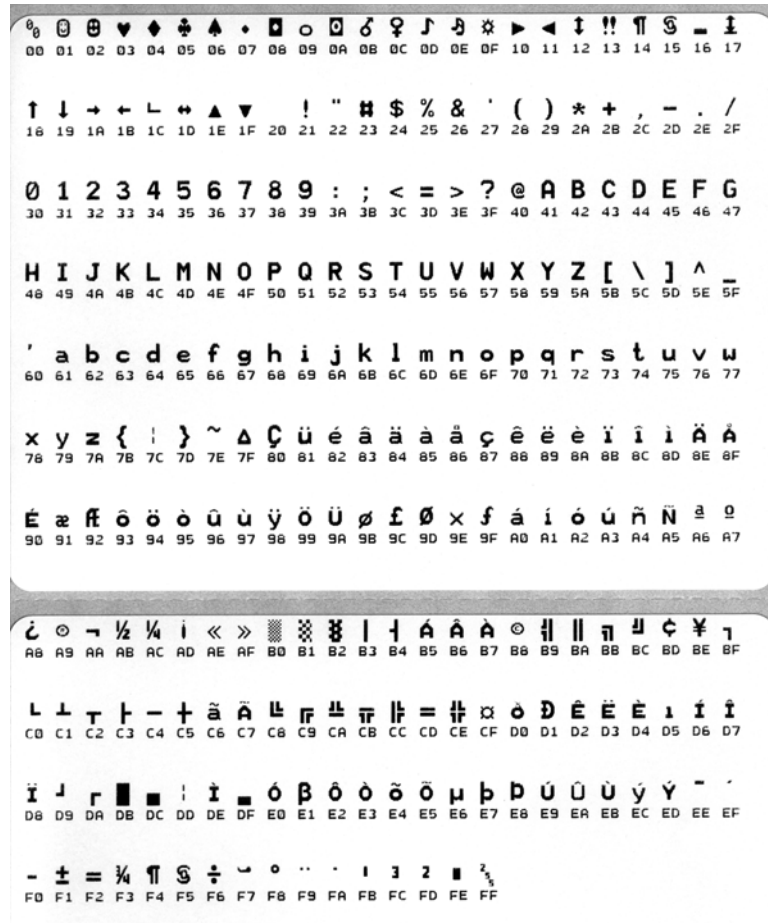
Hay varias maneras de ingresar al modo volcado hexadecimal de datos:

- El comando ZPL `~JD`
- El comando EPL `dump`
- Al encender la impresora con el botón Alimentación (Feed) presionado. Remítase al procedimiento del modo desconexión de alimentación eléctrica que se describe en *Modos del botón Alimentación (Feed)* en la página 74, en esta sección.

La impresora imprimirá “Ahora en el modo VOLCADO” (Now in DUMP) (vea abajo) y avanzará hacia la parte superior de la etiqueta siguiente.



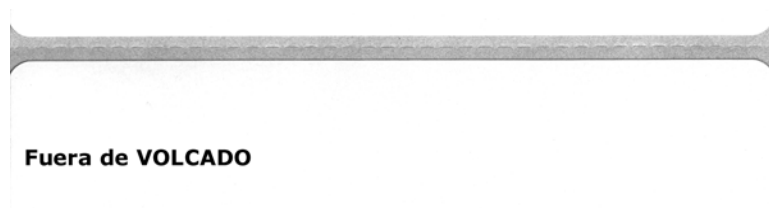
El siguiente es un ejemplo de una salida de impresión en el modo VOLCADO de comunicaciones. La salida de impresión muestra datos hexadecimales 00h-FFh (0-255 decimal) con un carácter único para cada valor hexadecimal encima de los datos hexadecimales.



Las líneas en blanco entre las líneas de datos se encuentran donde se registran errores de manejo de datos Bluetooth y puerto serie. Los errores son:

- F = Error de marco (Frame Error)
- P = Error de paridad (Parity Error)
- N = Error de ruido (Noise Error)
- O = Error de sobrecarga de datos (Data Overrun Error)

Para salir del modo diagnóstico y reanudar la impresión, apague y encienda la impresora. Otro método para salir del modo diagnóstico es presionar el botón Alimentación (Feed) tantas veces como sea necesario para borrar el búfer de comando de la impresora e imprimir "Sin VOLCADO" (Out of DUMP) en la etiqueta.



Modos del botón Alimentación (Feed)

Modos desconexión de alimentación eléctrica	
Con la impresora desconectada de la alimentación eléctrica, presione y mantenga presionado el botón Alimentación (Feed) mientras conecta la alimentación eléctrica.	
Secuencia de intermitencias	Acción
Intermitencia ámbar - rojo	<p>Modo Descarga de firmware: la luz roja de la impresora comienza a parpadear rápidamente para indicar el ingreso al modo Descarga de firmware. Si libera el botón Alimentación (Feed) aquí, la impresora se preparará para la descarga. La impresora está lista para comenzar a descargar el firmware cuando la luz de estado comienza a parpadear lentamente en rojo y verde.</p> <p>Vea <i>Envío de archivos a la impresora en la página 41</i> para obtener más información sobre cómo utilizar la utilidad de Descarga de firmware (y archivo) que se encuentra disponible para utilizar con esta impresora. Si se encuentran disponibles actualizaciones de firmware para su impresora, se publican en nuestro sitio Web: www.zebra.com</p>
Ámbar	<p>Modo Operación normal: la impresora continúa con una inicialización normal. Si libera el botón Alimentación (Feed) en este punto, la impresora se iniciará normalmente sin descargar firmware, o bien, operando en el modo diagnóstico de comunicaciones.</p>
Verde	<p>Modo (Volcado) Diagnóstico de comunicaciones: libere el botón Alimentación (Feed) inmediatamente después de que la luz de estado de la impresora se ponga verde. La impresora imprimirá "Ahora en el modo VOLCADO" (Now in DUMP) en la parte superior de la etiqueta y pasará a la etiqueta siguiente. Después de imprimir la primera etiqueta, la impresora ingresará automáticamente en el modo diagnóstico en el cual imprime una representación literal de todos los datos recibidos posteriormente.</p> <p><i>Para salir del modo diagnóstico y reanudar la impresión, apague y encienda la impresora. Otro método para salir del modo diagnóstico es presionar el botón Alimentación (Feed) tantas veces como sea necesario para borrar el búfer de comando de la impresora e imprimir "Sin VOLCADO" (Out of DUMP) en la etiqueta.</i></p>

Modos conexión de alimentación eléctrica

Con la impresora conectada a la alimentación eléctrica y la cubierta superior cerrada, presione y mantenga presionado el botón Alimentación (Feed) durante varios segundos. El LED de estado verde parpadeará varias veces seguidas. La explicación de la derecha (Acción) muestra qué sucede cuando suelta la tecla después de las intermitencias iniciales y antes de que comience la siguiente secuencia de intermitencias.

Secuencia de intermitencias	Acción
*	Estado de configuración: imprime una etiqueta de estado de configuración detallada de la impresora. La etiqueta puede utilizarse para verificar la impresión, para ayudarlo en la configuración de la comunicación entre la impresora y la computadora, para el mantenimiento, para la solución de problemas y para ayudarnos con las comunicaciones de atención al cliente.
* **	Calibración automática estándar del papel: la impresora detecta y establece el tipo y la longitud del papel y ajusta los sensores de papel para que funcione correctamente con el papel instalado (equivalente al comando ZPL ~JG). La impresora cargará de una a cuatro etiquetas cuando se está calibrando. <i>Nota: Los usuarios que están familiarizados con la impresora de escritorio Zebra EPL utilizan este modo de Alimentación para reemplazar la calibración de AutoSensing de encendido (equivalente al comando EPL XA).</i>
* ** ***	Configuración del puerto serie: se aplica únicamente a las impresoras con puertos de interfaz serie. Para reinicializar los parámetros de comunicaciones del puerto serie, salvo el control de flujo. Presione y suelte el botón Alimentación (Feed) mientras el LED parpadea rápidamente en ámbar y verde. Para sincronización automática de baudios: Envíe la secuencia de comandos ^XA^XZ a la impresora mientras el LED parpadea rápidamente en ámbar y verde. Cuando la impresora y la computadora host están sincronizadas, el LED pasa a verde fijo. NOTA: No se imprimirá ninguna etiqueta durante la sincronización automática de baudios.
* ** *** ****	Valores predeterminados de fábrica: reinicia la impresora con los valores predeterminados de fábrica (equivalente al comando ZPL ^JUN). Consulte <i>Apéndice: Configuración de la impresora ZPL en la página 85</i> para una descripción de los ajustes de configuración principales y sus comandos ZPL asociados. Algunos ajustes de configuración no vuelven a los ajustes iniciales de recién desembalada la impresora. También se restablecen otras configuraciones establecidas, visualizadas y controladas en forma exclusiva mediante programación. Luego, la impresora realiza una calibración estándar del papel y, a continuación, una rutina de desfragmentación de la memoria.
* ** *** **** *****	Ajuste del ancho de impresión: imprime una sucesión de cuadros que comienza con un ancho de impresión mínimo y finaliza con el máximo ancho de impresión de la impresora en incrementos de 4 mm. Presione el botón Alimentación (Feed) cuando la impresora ha alcanzado el máximo ancho de impresión deseado. Tenga en cuenta que las aplicaciones y el controlador de la impresora pueden modificar este ajuste.
* ** *** **** ***** *****	Ajuste de (la densidad) del contraste de impresión: imprime una sucesión de patrones de simulación de códigos de barras que comienza con el menor contraste (calor/densidad de impresión) y finaliza con el máximo contraste de la impresora en incrementos de cuatro (4) mediante el uso de los valores de rango de ajuste de contraste de ZPL. Presione el botón Alimentación (Feed) una vez que el patrón sea claro y legible. No continúe incrementando el ajuste del contraste o los anchos de la línea del código de barras puede tornarse distorsionada reduciendo la legibilidad. Tenga en cuenta que las aplicaciones y el controlador de la impresora pueden modificar este ajuste.
* ** *** **** ***** ***** *****	Calibración manual del papel: la impresora realiza pruebas extensivas para detectar y establecer el tipo y la longitud del papel y luego ajusta los sensores de papel para que funcione correctamente con el papel instalado (equivalente al comando ZPL ~JG). La calibración manual se recomienda cuando está utilizando papel preimpreso, cuando imprime en el papel protector o si la impresora presenta problemas para calibrarse automáticamente. Se imprimirá un perfil gráfico de la detección del papel. Consulte <i>Calibración manual en la página 70</i> para obtener más detalles y consideraciones.

Si el botón Alimentación (Feed) permanece presionado después de la séptima secuencia el ciclo termina, la impresora sale del modo configuración al soltar el botón Alimentación (Feed).



Notas • _____

A



Apéndice: Cableado de la interfaz

Esta sección proporciona información sobre la conexión de la interfaz de la impresora.

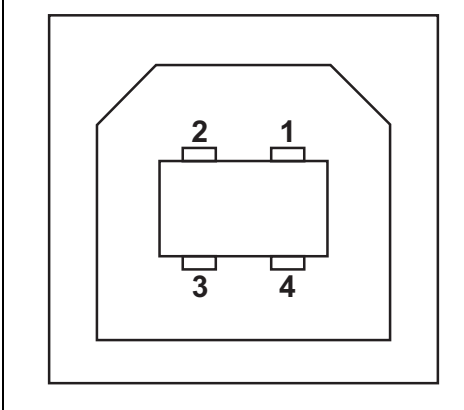
Contenido

Interfaz bus serie universal (Universal Serial Bus, USB)	78
Interfaz paralelo	79
Interfaz de puerto serie	80

Interfaz bus serie universal (Universal Serial Bus, USB)

La figura de abajo muestra el cableado requerido para utilizar la interfaz USB de la impresora.

La impresora requiere cable o embalaje del cable que tenga la marca "Certified USB" para garantizar la conformidad de USB 2.0.

	Patilla	Señal
	1	Vbus - N/C
	2	D-
	3	D+
	4	Puesta a tierra
Cubierta	Conductor de retorno por tierra/blindado	

Para los sistemas operativos y controladores compatibles con la impresora, consulte el CD de documentación y software o visite el sitio Web de la impresora Zebra en:

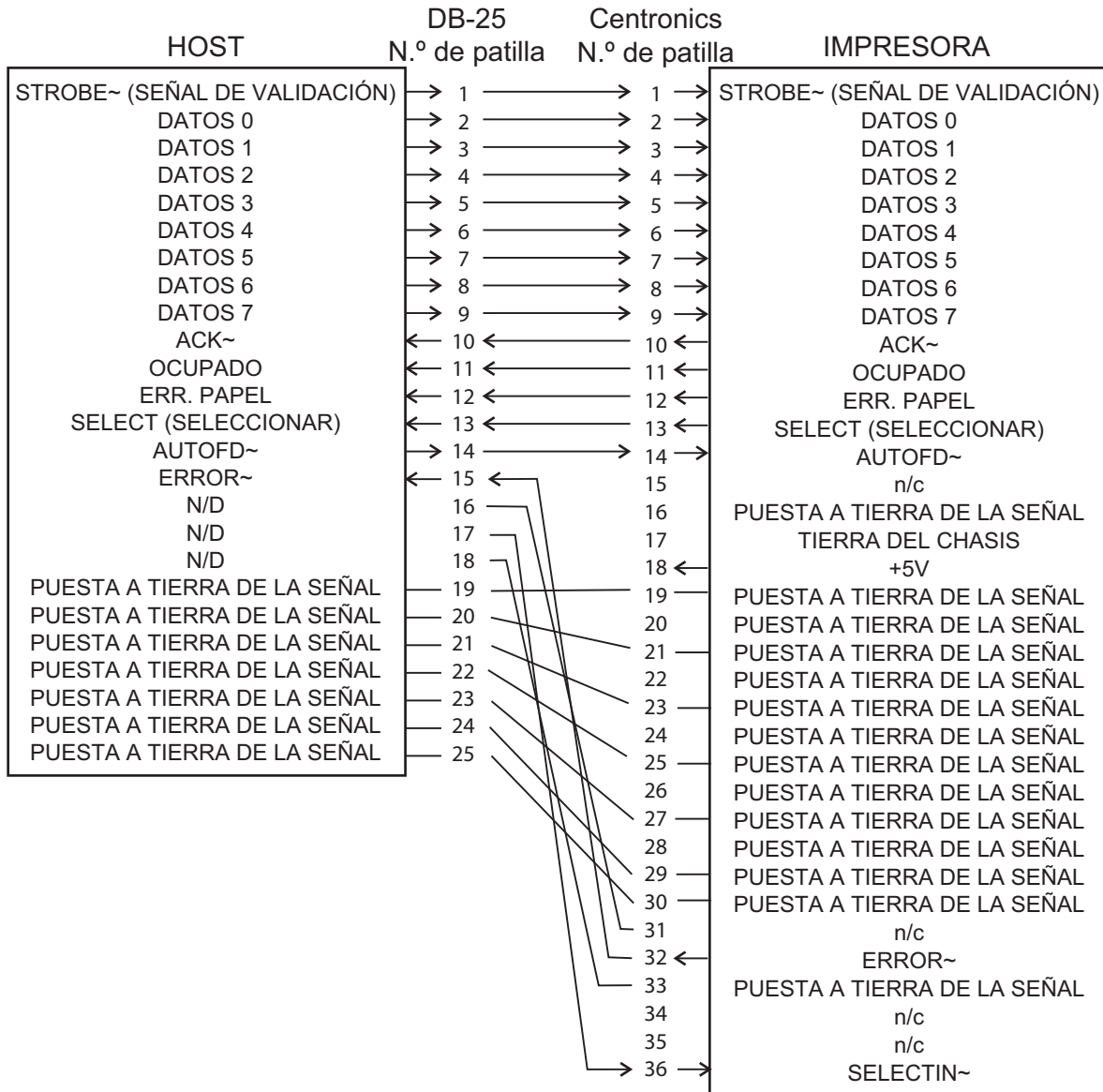
<http://www.zebra.com>

Para obtener información sobre la interfaz USB, vaya al sitio Web de USB en:

<http://www.usb.org>

Interfaz paralelo

La interfaz paralelo de la impresora utiliza cables de interfaz paralelo IEEE 1284-A a 1284-B. El conector del host tiene un conector DB macho de 25 patillas. El conector de la impresora es del tipo Centronics.



**DB-25 a Centronics
(Cable)**

Interfaz de puerto serie

Patilla	Descripción
1	+5 V a 0,75 A con fusible
2	Salida TXD (transmitir datos) de la impresora
3	Entrada RXD (recibir datos) en la impresora
4	Entrada DSR (conjunto de datos listo) en la impresora
5	Tierra del chasis
6	Salida DTR (terminal de datos lista) de la impresora: controla cuándo el servidor puede enviar datos
7	Entrada CTS (borrar para enviar): no utilizada por la impresora
8	Salida RTS (solicitar para enviar) de la impresora: siempre en la condición ACTIVA cuando la impresora está encendida
9	No utilizado

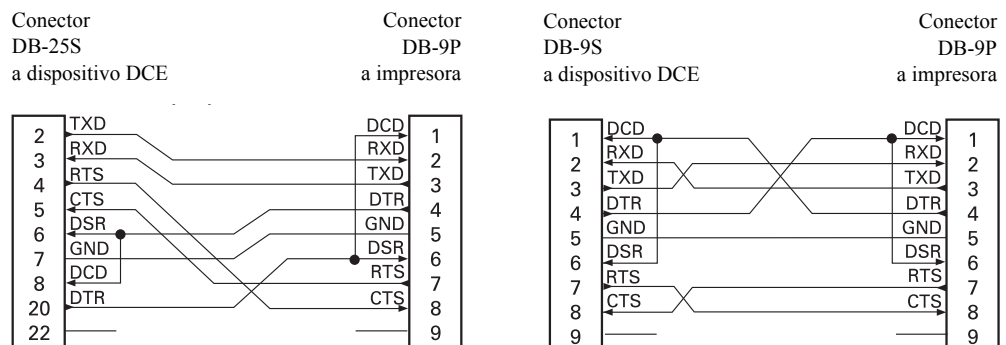
La máxima corriente admisible por el puerto serie o paralelo no debe exceder el total de 0,75 A.

Cuando se selecciona el protocolo de comunicación XON/XOFF, el flujo de datos está controlado por los códigos de control ASCII DC1 (XON) y DC3 (XOFF). El conductor de control DTR no tendrá ningún efecto.

Interconexión con dispositivos DCE: cuando la impresora se conecta a través de su interfaz RS-232 con un equipo de comunicación de datos (DCE) como un módem, se debe utilizar un cable módem nulo de interfaz RS-232 (normal). La figura que aparece a continuación muestra las conexiones requeridas para este cable.

Conexión con el accesorio KDU (unidad de teclado y pantalla): el accesorio KDU fue diseñado para conexiones de la impresora de un DCE (y no requiere un adaptador para comunicarse).

Conexión de la impresora a un dispositivo DCE





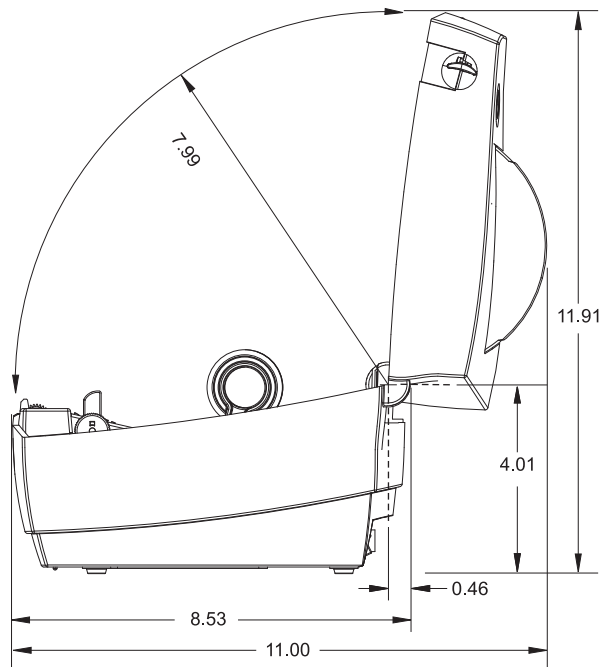
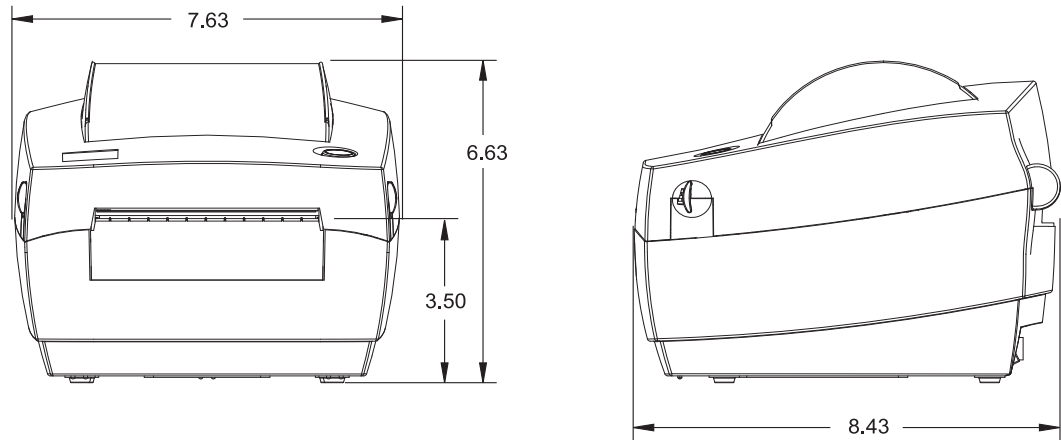
Apéndice: Dimensiones

Esta sección proporciona las dimensiones externas de la impresora.

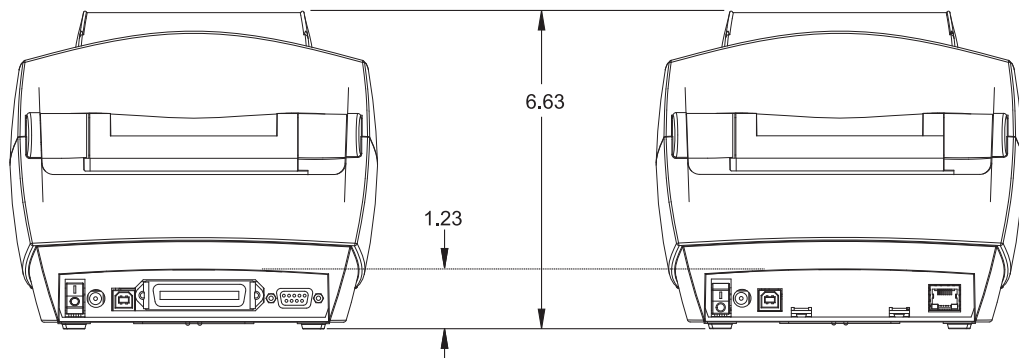
Contenido

Dimensiones externas de la impresora GK	82
Opción de distribuidor de etiquetas	83

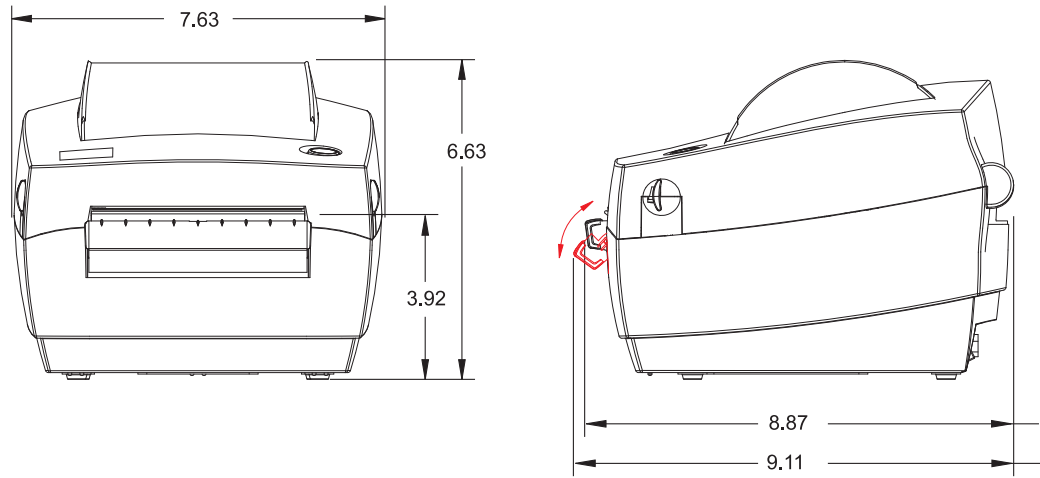
Dimensiones externas de la impresora GK



**Todas las
dimensiones están
en pulgadas**



Opción de distribuidor de etiquetas





Notas •



Apéndice: Configuración de la impresora ZPL

Esta sección proporciona una descripción general básica de la administración de la configuración de la impresora, la configuración del estado de la impresión y las impresiones de la memoria de la impresora.

Contenido

Administración de la impresora con programación ZPL	86
Estado de configuración de ZPL para la referencia cruzada de los comandos	88
Administración de la memoria de la impresora e informes de estado relacionados	91

Administración de la impresora con programación ZPL

La impresora está diseñada para permitirle cambiar dinámicamente la configuración de la impresora para la impresión rápida de la primera etiqueta. Los parámetros de la impresora que son persistentes serán retenidos por los siguientes formatos a utilizar. Esos ajustes permanecerán válidos hasta que sean cambiados por comandos subsiguientes, se reinicie la impresora, se apague y se encienda la impresora o cuando restablezca un parámetro que tiene un valor predeterminado de fábrica utilizando la rutina flash del modo cuatro (4) del botón Feed (Alimentación). El comando ZPL de actualización de la configuración (^**JU**) guarda y restablece las configuraciones de la impresora para iniciar (o reiniciar) la impresora con los ajustes preconfigurados.

- Para mantener los ajustes después que se encienda y apague la impresora o se reinicie la impresora, se puede enviar el comando ^**JUS** a la impresora para guardar todos los ajustes persistentes actuales.
- Los valores se recuperan con el comando ^**JUR** para restablecer los últimos valores guardados en su impresora.

ZPL almacena todos los parámetros de una vez con el simple comando tratado arriba. El lenguaje de programación EPL heredado (admitido por esta impresora) cambia y guarda inmediatamente comandos individuales. La mayoría de los ajustes y configuración se comparten entre ZPL y EPL. Por ejemplo, cambiar el ajuste de velocidad con EPL también cambiará la velocidad fijada para las operaciones ZPL. El valor cambiado EPL persistirá aún después de apagar y encender la impresora o reiniciar la impresora emitido por cualquier lenguaje de la impresora.

Para asistir al desarrollador, la impresora tiene una enumeración de los parámetros de operación, una etiqueta de configuración de la impresora. Se puede obtener acceso a la misma utilizando el botón Feed (Alimentación) de la impresora y la [Impresión de una etiqueta de prueba \(configuración de la impresora\) en la página 15](#). La Zebra Setup Utility (Utilidad de configuración de Zebra) y el Windows driver (Controlador para Windows) ZebraDesigner™ también imprimen esta etiqueta y otras etiquetas de estado de la impresora para ayudarle a administrar su impresora.

Formato de configuración de la impresora ZPL

Administrar más de una impresora se puede realizar creando un archivo de programación de configuración de impresoras para enviarle a una o más impresoras; o se puede utilizar ZebraNet™ Bridge para clonar la configuración de una impresora. La Figura 1 abajo muestra la estructura básica del archivo de configuración de la programación ZPL.

Consulte la guía del programador de ZPL y el [Estado de configuración de ZPL para la referencia cruzada de los comandos en la página 88](#) para crear un archivo de programación. La Zebra Setup Utility (ZSU) (Utilidad de configuración de Zebra) se puede utilizar para enviar archivos de programación a la impresora. El Bloc de notas de Windows (editor de textos) se puede utilizar para crear archivos de programación.

Figura 1 • Estructura de formato de los parámetros de configuración

^XA – Comando de formato de inicio

Los comandos de formato son sensibles al orden

- a) Impresión general y configuración de comandos
- b) Cómo manejar los medios y comportamientos
- c) Tamaño de los medios de impresión

Comando **^JUS** para guardar

^XZ – Comando de formato de fin

Estado de configuración de ZPL para la referencia cruzada de los comandos

La etiqueta de configuración de la impresora que se muestra abajo, proporciona la enumeración de la mayoría de los ajustes de configuración que se pueden fijar por un comando ZPL. Algunas de las opciones y variaciones incluidas solo aparecerán si están presentes en la impresora.

Figura 2 • Salida impresa de la etiqueta de configuración

PRINTER CONFIGURATION	
Zebra Technologies ZTC GC420d ZBR3573999	
10.0.....	DARKNESS
4 IPS.....	PRINT SPEED
+000.....	TEAR OFF
TEAR OFF.....	PRINT MODE
GAP/NOTCH.....	MEDIA TYPE
WEB.....	SENSOR TYPE
AUTO.....	SENSOR SELECT
832.....	PRINT WIDTH
1236.....	LABEL LENGTH
39.0IN 989MM.....	MAXIMUM LENGTH
CONNECTED.....	USB COMM.
NONE.....	PROTOCOL
LINER/TAG FULL.....	CUTTER TYPE
<~> 7EH.....	CONTROL CHAR
<^> 5EH.....	COMMAND CHAR
<, > 2CH.....	DELIM. CHAR
ZPL II.....	ZPL MODE
NO MOTION.....	MEDIA POWER UP
FEED.....	HEAD CLOSE
DEFAULT.....	BACKFEED
+000.....	LABEL TOP
+0000.....	LEFT POSITION
NO.....	HEXDUMP
043.....	WEB S.
096.....	MEDIA S.
023.....	WEB GAIN
037.....	MARK S.
015.....	MARK GAIN
096.....	MARK MED S.
070.....	MARK MEDIA GAIN
096.....	CONT MEDIA S.
019.....	CONT MEDIA GAIN
066.....	TAKE LABEL
CWF.....	MODES ENABLED
.....	MODES DISABLED
832 8/MM FULL.....	RESOLUTION
V71.17.10ZP10 <-.....	FIRMWARE
1.3.....	XML SCHEMA
V27.00.01.....	HARDWARE ID
CUSTOMIZED.....	CONFIGURATION
2104k.....R:	RAM
5632k.....E:	ONBOARD FLASH
NONE.....	FORMAT CONVERT
DISABLED.....	ZBI
2.1.....	ZBI VERSION
4,824 IN.....	LAST CLEANED
4,824 IN.....	HEAD USAGE
4,824 IN.....	TOTAL USAGE
4,824 IN.....	RESET CNTR1
4,824 IN.....	RESET CNTR2
.....	SERIAL NUMBER

Ajustes de los sensores para fines de servicio

Tabla 2 • Comandos ZPL y referencia cruzada de llamada de recibo de configuración

Comando	Nombre en la enumeración	Descripción
~SD	CONTRASTE	Valor predeterminado: 10,0
^PR	VELOC IMPRES	Valor predeterminado: 4 IPS / 101.6 mm/s (máx.)
~TA	CORTE MANUAL	Valor predeterminado: +000
^MM	MODO IMPRESIÓN	Valor predeterminado: CORTE MANUAL
^MN	TIPO PAPEL	Valor predeterminado: ESPAC/MUESCA
	TIPO DE SENSOR	Valor predeterminado: BANDA
	SELECC SENSOR	Valor predeterminado: AUTO (^MNA - Detección automática)
^PW	ANCHO IMPRES	Valor predeterminado: 832 puntos
^LL	LONG. ETIQUETA	Valor predeterminado: 1225 (puntos) (el valor se recalibra constantemente con la detección automática de espacios intermedios (banda) para papel de etiquetas)
^ML	LONGIT MÁXIMA	Valor predeterminado: 39 PG 989 MM
–	PUERTO USB	Estado de conexión: Conectado / Desconectado
–	PUERTO PARALEL	Conexión disponible: BIDIRECCIONAL
^SCa	BAUDIOS	Valor predeterminado: 9600
^SC,b	BITS DE DATOS	Valor predeterminado: 8 BITS
^SC,,c	PARIDAD	Valor predeterminado: NINGUNO
^SC,,,,e	PROT ENL CNT	Valor predeterminado: DTR Y XON/XOFF
^SC,,,,,f	PROTOCOLO	Valor predeterminado: NINGUNO
	MODO COMUNIC SERIE	Valor predeterminado: AUTOMÁTICO
	TIPO CORTADOR	Opción presente: PROTECTOR/RÓTULO COMPLETO (corte)
^CT / ~CT	CARÁCTER CTRL	Valor predeterminado: <~> 7EH
^CC / ~CC	CARÁCT COMANDO	Valor predeterminado: <^> 5EH
^CD / ~CD	CARÁCT DELIM	Valor predeterminado: <,> 2CH
^SZ	MODO ZPL	Valor predeterminado: ZPL II
^MFA	ENCENDR IMPRES	Valor predeterminado: SIN MOVIMIENTO
^MF,b	CIERRE CABEZAL	Valor predeterminado: FEED (ALIMENTACIÓN)
~JS	RETROCESO	Valor predeterminado: POR DEFECTO
^LT	PARTE SUP ETIQ	Valor predeterminado: +000
^LS	POSICIÓN IZQ	Valor predeterminado: +0000
~JD / ~JE	VOLCDO HEXADEC	Valor predeterminado: NO (~JE)

Desde este punto en la enumeración del recibo de configuración, la salida impresa tiene ajustes de los sensores y los valores se muestran para la solución de problemas de los sensores y operaciones con el papel. Generalmente los utiliza la Asistencia técnica de Zebra para diagnosticar problemas de la impresora.

Los ajustes de configuración enumerados aquí se reanudan después del valor del sensor **TAKE LABEL (TOMAR ETIQUETA)**. Estas enumeraciones contienen características de la impresora que rara vez se cambian de los valores predeterminados o proporcionan información de estado (por ejemplo Versión del firmware).

Tabla 3 • Comandos ZPL y referencia cruzada de llamada de recibo de configuración

Comando	Nombre en la enumeración	Descripción
^MP	MODOS ACTIVOS	Valor predeterminado: CWF (consulte el comando ^MP) (CWF para impresoras inalámbricas con pantalla)
	MODOS INACTIVOS	Valor predeterminado: (nada fijado)
^JM	RESOLUCIÓN	Valor predeterminado: 832 8/mm COMPLETO (203 dpi) 1280 8/mm COMPLETO (300 dpi)
	FIRMWARE	Enumera la versión del firmware de ZPL
–	XML SCHEMA (ESQUEMA XML)	1,3
–	ID HARDWARE	Enumera la versión de Boot-block del firmware
–	CONFIGURACIÓN	PERSONALIZADO (después del primer uso)
–	MEMORIA RAM	2104 k..... R:
–	OPTION MEMORY (MEMORIA OPCIONAL)	56532 k..... B: (solo se muestra si está instalada)
–	MEM FLASH INTEG	5632 k..... E:
^MU	CONVRSN FRMATO	NINGUNO
^JI / ~JI	ZBI	INACTIVO(requiere una clave para activar)
–	ZBI VERSION (VERSIÓN ZBI)	2,1
^JH ^MA ~RO	LIMPIADA ÚLT VEZ	X,XXX IN
	USO DEL CABEZAL	X,XXX IN
	USO TOTAL	X,XXX IN
	REINIC CONT 1	X,XXX IN
	REINIC CONT 1	X,XXX IN
–	SERIAL NUMBER (NÚMERO DE SERIE)	XXXXXXXXXXXX
^JH	ADVERTENCIA	MANTENIM. DESACTIVADO

La impresora tiene la capacidad de fijar un comando o un grupo de comandos de una sola vez para todos los recibos (etiquetas) que siguen. Esos ajustes permanecerán válidos hasta que sean cambiados por comandos subsiguientes, se reinicie la impresora o usted restablezca los valores predeterminados de fábrica.

Administración de la memoria de la impresora e informes de estado relacionados

Para ayudarle a administrar los recursos de la impresora, esta admite una variedad de comandos de formato para administrar la memoria, transferir objetos (entre áreas de la memoria, importar y exportar), designación de objetos y proporcionar diversos informes de estado de operación de la impresora. Son muy similares a los viejos comandos DOS como DIR (enumeración de directorios) y DEL (borrar archivo). Los informes más comunes también son parte de la Zebra Setup Utility (Utilidad de configuración de Zebra) y DEL controlador de Windows de ZebraDesigner™.

Figura 3 • Estructura de formatos de administración de la memoria

^XA – Comando de formato de inicio

Se recomienda un comando de formato único a los fines de la reutilización

^XZ – Comando de formato de fin

Se recomienda que se procese un único comando dentro de este tipo de formato (formulario). Un único comando es fácil de reusarlo como herramienta de mantenimiento y desarrollo.

Muchos de los comandos que transfieren objetos, administran la memoria y producen informes de esta son comandos de control (~). No necesitan estar dentro de un formato (formulario). Serán procesados inmediatamente después de recibidos de la impresora estén o no con formato (formulario).



Nota • Para maximizar la memoria disponible de la impresora, esta incluye una desfragmentación automática de la memoria (defrag). Varios factores pueden desencadenar una operación de desfragmentación. Cambiar la memoria borrando o agregando objetos a la memoria puede provocar una desfragmentación. La luz de estado de la impresora comenzará a estar intermitente en rojo, ámbar y verde cuando una desfragmentación de memoria está en proceso. No apague la alimentación eléctrica de la impresora cuando la luz de estado está intermitente. Esta operación puede llevar varios minutos si la utilización de la memoria y la fragmentación de los archivos son altos.

Programación ZPL para administración de la memoria

ZPL cuenta con diversas ubicaciones de memoria de la impresora que se utilizan para hacer funcionar la impresora, armar la imagen a imprimir, almacenar formatos (formularios), gráficos, fuentes y ajustes de configuración.

- ZPL trata a los formatos (formularios), fuentes y gráficos como archivos; y las ubicaciones de memoria como unidades de disco en el entorno del sistema operativo DOS:
 - Designación de objetos de la memoria: Hasta dieciséis (16) caracteres alfanuméricos seguidos por una extensión de archivo de tres (3) caracteres alfanuméricos:
por ejemplo, 123456789ABCDEF.TTF
Las impresoras ZPL heredadas con firmware V60.13 y anterior solo pueden utilizar el formato de nombre de archivo 8.3 versus el formato de nombre de archivo actual 16.3.
- Permite mover objetos dentro de ubicaciones de memoria y borrar objetos.
- Admite informes de listas de archivo estilo directorio de DOS como salidas impresas o estado al host.
- Permite el uso de "comodines" (*) en el acceso de archivos.

Tabla 4 • Administración de objetos y comandos de informes de estado

Comando	Nombre	Descripción
^WD	Imprimir etiqueta de directorios	Imprime una lista de objetos y códigos de barras residentes y fuentes en todas las ubicaciones de memoria direccionables.
~WC	Imprimir etiqueta de configuración	Imprime un recibo (etiqueta) de estado de configuración. Lo mismo que la rutina de una intermitencia del modo botón Feed (Alimentación).
^ID	Borrar objeto	Borra objetos de la memoria de la impresora
^TO	Transferir objeto	Utilizado para copiar un objeto o grupo de objetos de un área de memoria a otra.
^CM	Cambiar la designación de letra de memoria	Reasigna una designación de letra a un área de la memoria de la impresora.
^JB	Inicializar la memoria flash	Similar a dar formato a un disco: borra todos los objetos de las ubicaciones especificadas B: o E: de la memoria: .
~JB	Reiniciar la memoria opcional	Similar a dar formato a un disco: borra todos los objetos de la ubicación B: de la memoria (opción de fábrica).
~DY	Descargar objetos	Descarga e instala una variedad de objetos de programación utilizables por la impresora: fuentes (OpenType y TrueType), gráficos y otros tipos de datos objetos. <i>Recomendación: Utilice ZebraNet™ Bridge para descargar gráficos y fuentes a la impresora.</i>
~DG	Descargar gráfico	Descarga una representación ASCII hexadecimal de una imagen gráfica. <i>Esto es utilizado por ZebraDesigner™ (aplicación de creación de etiquetas) para gráficos.</i>
^FL	Vinculación de fuentes	Agrega una fuente o fuentes secundarias TrueType a la fuente principal TrueType para agregar glifos (caracteres).
^LF	Enumerar vínculos de fuentes	Imprime una lista de las fuentes vinculadas
^CW	Identificador de fuente	Asigna un único carácter alfanumérico como un alias de una fuente almacenada en la memoria.



Importante • Algunas de las fuentes ZPL instaladas de fábrica en la impresora no se podrán copiar, clonar ni restaurar en la impresora a través de la recarga o actualización del firmware. Si un comando explícito para borrar un objeto ZPL elimina alguna de estas fuentes ZPL con restricción de licencia, será necesario adquirir nuevamente las fuentes en cuestión y reinstalarlas mediante la ejecución de una utilidad de activación e instalación. Las fuentes EPL no tienen esta restricción.



Notas •
