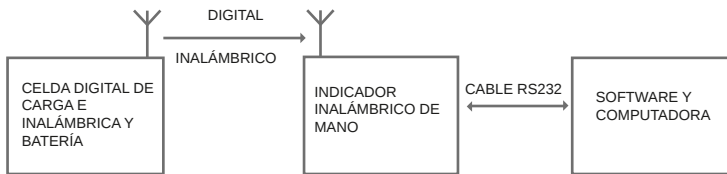


## Escala de grúa inalámbrica

Modelo: OCS-BWI Capacidades: 1 ~ 150t  
 Exactitud: C2 / C3 Opciones: Acero inoxidable

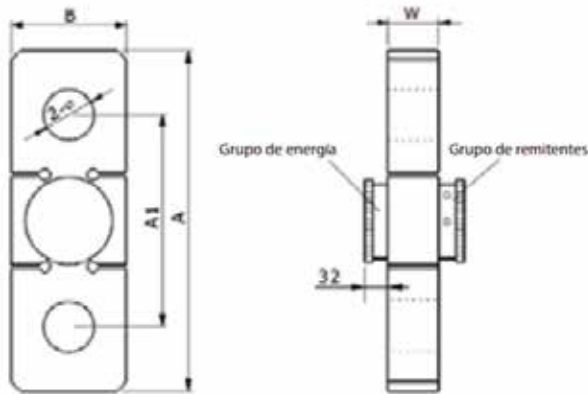
Primero, la señal de salida de las células de carga es digital, la compensación digital y la compensación de temperatura se terminarán en interna. Aunque se iniciará un módulo inalámbrico de 2,4 G después de una codificación razonable. La computadora de mano recibe la salida de la celda de carga y los valores de consumo de energía de la batería interna que se muestran en la pantalla LCD, y la computadora de mano a través de la salida RS232 a una computadora o pantalla grande. Si es necesario, el funcionamiento multicanal es una opción, se puede conectar una computadora de mano a hasta 16 sensores.



### Dimensiones mm (pulgadas)

1mm = 0.03937 pulgadas

Hay un interruptor en el interior, cuando la unidad está vertical con la antena hacia arriba, la alimentación estará encendida. La unidad se apagará cuando la unidad se esté cargando.



### Especificaciones:

- Frecuencia de funcionamiento de 2,4 GHz
- Alcance min: no menos de 100 m
- Vida útil de la batería: activa no menos de 70 horas (carga completa y apague backlight)
- Pantalla: LCD 128 \* 64v con retroiluminación muestra el valor del peso: 6 bits muestra la vida útil de la batería, muestra una señal fuerte
- Mantenga el valor pico
- Puede contactar con la computadora por RS232

CAP./TAM.	A	A1	B	W	ø	GANCHO
1~5T	230	160	76	34	28	7/8
10T	280	180	90	47	38	1¼
20~30T	370	230	125	55	53	1¾
40~60T	430	254	150	85	73	2½
100~150T	580	320	220	115	98	3½