

Balanzas Portátiles de Joyería Electrónica

Diseño para pesaje básico en aplicaciones de joyería

La serie OHAUS TAJ fue diseñada para un pesaje portátil de precisión para una amplia gama de aplicaciones de joyería. Desde la serie Carat con alta precisión y un escudo de tiro de apertura rápida hasta la serie Gold para un pesaje de mayor capacidad de metales y piedras preciosas, el TAJ es un gran valor para sus necesidades básicas de pesaje.

Las características estándar incluyen:

- Protección superior contra corrientes de aire

La balanza TAJ Carat se diseñó con un protector contra corrientes de aire fácil de abrir que brinda protección al proceso de pesaje y mantiene la velocidad de pesaje.

- Conectividad USB o RS232

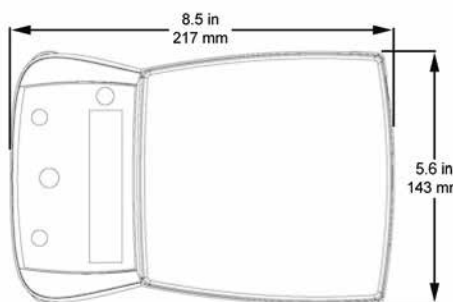
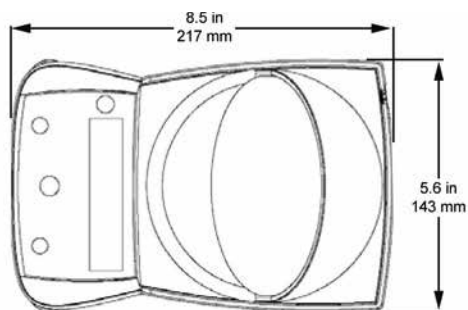
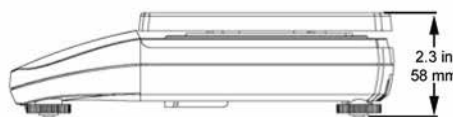
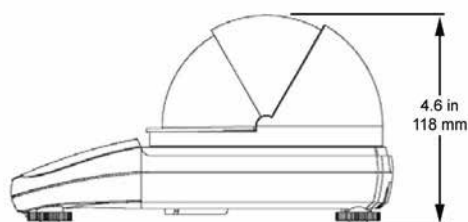
El TAJ fue diseñado con opciones de interfaz fáciles de instalar para la salida de peso a una impresora OHAUS o PC.

- Funcionamiento con batería portátil o corriente alterna

Utiliza 4 baterías "AA" (no incluidas) con apagado automático, o puede funcionar con la fuente de alimentación de CA incluida.



Dimensiones del esquema



Serie TAJ Carat y Gold

Modelo	TAJ203	TAJ202	TAJ602	TAJ501	TAJ4001	TAJ6000
Capacidad	200 ct	200 g	600 g	500g	4000 g	6000 g
Legibilidad	0.005 ct	0.01 g		0.1 g		1 g
Repetibilidad (Std. Dev.)	0.015 ct	0.01 g		0.1 g		1 g
Linealidad	±3d	±1d	±2d	±1d		
Span Mass	20 g*	200 g	300 g		2000 g	3000 g
Masa de linealidad	20 g 40 g	100 g 200 g	300 g 600 g	300 g 500 g	2000 g 4000 g	3000 g 6000 g
Unidades de pesaje	Gramo, grano, quilate, onza, onza troy, centavo, kilogramo1, libra 2Taels Hong Kong Taels Taiwan, Taels Singapore, Tola, Tical, recuento de piezas (con mejora APW)					
Rango de tara	A capacidad por sustracción					
Estabilización de tiempo	dentro de 3 segundos					
Requerimientos de energía	Adaptador de CA (incluido) o 4 pilas AA (no incluidas)					
Rango de temperatura de funcionamiento	50 ° - 104 ° F / 10 ° - 40 ° C a 30% - 90% de humedad relativa					
Tamaño de la cacerola	3.9 in / 10 cm dia.		5.4 x 5.5 in / 13.7 x 14.0 cm			

* Incluido con TAJ203 Balance

1 Solo modelos TAJ4001, TAJ6000

2 Solo modelos TAJ501, TAJ602, TAJ4001, TAJ6000

Características estándar:

Las características estándar adicionales incluyen gancho de pesaje, bloqueo de transporte integral y bloqueo de calibración, bucle de seguridad trasero, apagado automático programable, adaptador de A / C

Accesorios Opcionales:

Pantalla secundaria con luz de fondo TAD7

Accesorio de comunicación RS232 83032107

Accesorio de comunicación USB 83032108

Dispositivo de seguridad 76288-01

Calibración de masas, impresoras, cables y

otros accesorios Póngase en contacto

Las especificaciones y características están sujetas a cambios sin previo aviso.