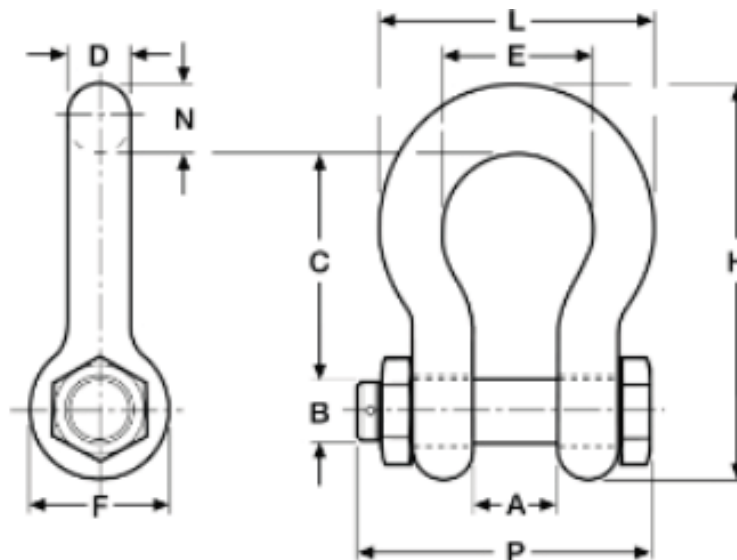


Dinamómetro de tensión digital

Dimensiones de grillete

# pieza	MSI # parte	W.L.L. Toneladas	Tamaño	A	B	C	D	E	F	H	L	N	P	Peso
151357	10541	3 1/4	0.63	1.06	.75	2.38	0.63	1.69	1.56	4.22	2.94	0.69	N/A	1.58
151355	10538	6 1/2	0.88	1.44	1.00	3.31	0.88	2.28	2.13	5.75	4.03	0.97	5.00	3.95
141992	10539	17	1.50	2.38	1.63	5.75	1.50	3.88	3.63	9.88	6.88	1.62	8.25	19.50
151356	10540	25	1.75	2.88	2.00	7.00	1.75	5.00	4.32	11.88	8.50	2.12	9.59	31.30
146334	23650-0030	30	1.50	2.38	1.63	5.75	1.50	3.88	3.63	9.88	6.88	1.62	8.25	20.80
146335	23650-0040	40	1.75	2.88	2.00	7.00	1.75	5.00	4.32	11.88	8.50	2.12	9.59	33.91
146336	23650-0050	55	2.00	3.25	2.25	7.75	2.00	5.75	5.00	13.38	9.75	2.00	11.00	51.75
151359	N/A	85	2.5	4.12	2.75	10.50	2.72	7.25	5.69	17.84	12.87	3.12	13.58	96.00
151360	23650-0110	120	3.00	5.00	3.25	13.00	3.00	7.88	6.50	21.50	14.50	3.63	16.50	178.00
83455	N/A	120	3	5.00	3.25	13.00	3.11	7.88	6.50	21.50	14.36	3.63	15.13	178.00
151361	23650-0175	175	4.00	5.50	4.25	14.50	4.00	10.00	9.00	25.69	18.38	4.56	19.75	338.00
151358		250	4	8.50	5.00	20.00	4.50	13.00	12.00	35.00	24.50	6.50	22.68	600.00
Grilletes de gran tamaño														
148497	501386-0100	40	1.75	2.88	2.00	10.00	2.25	6.00	4.32	15.35	10.50	2.25	9.00	45.00
148393	501082-0100	40	2.25	2.88	2.00	12.50	2.25	8.00	4.32	17.85	12.50	2.25	10.00	90.00
148394	501083-0100	50	2.00	3.25	2.25	12.25	2.50	8.00	5.00	18.50	13.00	2.50	11.00	72.00
Cuñas														
146534	30013-0112	(Para usar con sistemas de 50,000 ton / 70,000 ton)												



Las especificaciones y características están sujetas a cambios sin previo aviso.

RICE LAKE
WEIGHING SYSTEMS