

Indicador / controlador de peso programable

Especificaciones:

- Energía :
Voltajes CA: 100-240 VCA
Frecuencia: 50-60 Hz Voltajes
CD: 12-24 VCC
Consumo:
CA: 25W (universal) o 65W (otros)
CD: 25W para todos los modelos
- Voltaje de excitación:
10 ± VDC
16 x 350Ω o
32 x 700Ω celdas de carga por tarjeta A / D
- Rango de entrada de señal analógica:
-45 mV a +45 mV
- Sensibilidad de la señal analógica:
0,3 μV / graduación mínima a 7,5 Hz
1,0 μV / graduación recomendada
- Frecuencia de muestreo A / D:
7,5 a 960 Hz, seleccionable por software
- Resolución:
Interna: 8 millones de cuentas / 8.000.000
Pantalla: 1.000.000
- Linealidad del sistema :
± 0,01% de escala completa
- E / S digital:
seis canales de E / S en la placa de la CPU;
Tarjetas de expansión de E / S de 24 canales opcionales
- Puertos de comunicación:
Cuatro puertos en la placa de la CPU admiten hasta 115.200 bps.
Puerto 1: RS-232 dúplex completo
Puerto 2: RS-232 con CTS / RTS;
Interfaz de teclado PS / 2 o conectores USB tipo A y B
Puerto 3: RS-232 dúplex completo, 20 mA
Puerto 4: RS-232 dúplex completo, RS-485 de 2 cables, 20 mA
Tarjetas de expansión en serie de dos canales opcionales
Canal A: RS -232, RS-485, 20 mA
Canal B: RS-232, 20 mA
- Pantalla:
(Ancho x Alto) 4.6 in x 3.4 in (116 mm x 86 mm), módulo LCD de 320 x 240 píxeles
con contraste ajustable.
Pantalla transmisiva Pantalla
transflectiva (opcional)
- Teclas / botones:
panel de membrana de 27 teclas, tacto táctil,
puerto PS / 2 o USB para conexión de teclado externo
- Rango de temperatura:
Certificado: 14 ° F a 104 ° F (-10 ° C a + 40 ° C) En
funcionamiento: 14 ° F a 122 ° F (-10 ° C a + 50 ° C)



Measurement
Canada
Approved



- Peso:
Caja universal: 9,5 libras (4,3 kg)
Caja de montaje en pared: 23,0 libras (10,4 kg)
Caja de montaje en panel: 8,5 libras (3,9 kg)
Universal profunda: 11 libras (5,0 kg)
- Clasificación / Material:
NEMA Tipo 4X, Tipo 12, IP66, acero inoxidable
- Garantía:
garantía limitada de dos años
- Inmunidad EMC:
EN 50082 Parte 2
IEC EN 61000-4-2, 3, 4, 5, 6, 8, 11
- Aprobaciones:
NTEP CC 01-088, Class III / IIIL 10,000d
Measurement Canada AM-5426,
Class III / III HD 10,000d
OIML aprobado 6,000 / 10,000, TC11584
UL / cUL Listed (universal, deep y wall mount)
UL / cUL Recognized (montaje en panel)
UL / cUL listado 508A (montaje en pared personalizado)
marcado CE

Características y beneficios estándar:

- Pantalla LCD, (ancho x alto) 4,6 x 3,4 pulgadas
- Tamaños de caracteres seleccionables de 0,25 a 1,2 pulgadas
- 60 avisos de operador configurables
- Muestra hasta cuatro canales de escala por pantalla con la información legal para el comercio requerida
- 32 acumuladores de escala

920i® Series Indicador/controlador de peso programable

Características y beneficios estándar:

- Cinco teclas programables con 10 funciones predeterminadas definidas por el usuario, 14 por pantalla
- Diez pantallas de visualización programables
- Calibración de milivoltios, linealización de cinco puntos y calibración geográfica
- Caja de acero inoxidable NEMA Tipo 4X / IP66
- Tasa de medición A / D seleccionable hasta 960 / segundo
- 100 puntos de ajuste, 30 tipos de puntos de ajuste configurables
- Dos ranuras para tarjetas opcionales
- Registro de camiones de 1.000 ID para el pesaje de entrada / salida
- RAM NV integrada de 64 K usuarios
- Memoria flash de 128 K programable por el usuario
- Reflash de la memoria para actualizar el firmware
- Energía para 16 celdas de carga de 350 ohmios por placa A / D
- Indicadores locales-remotos
- Intervalo / rango múltiple
- Almacenamiento Alibi™
- Seguimiento de pistas de auditoría
- Retención de pico
- Tasa de cambio

Funciones estándar USB

- Tarjeta de interfaz USB en el puerto 2
- La tarjeta USB es compatible con placas de CPU Rev L o posterior
- El 920i para interfaz USB requiere la versión de firmware 5.0 o superior

Tipos de conector:

- Estándar Tipo A: 920i se conecta al teclado, impresoras de fuentes ASCII y unidades flash
- Tipo B estándar: el 920i se conecta a la PC

Funciones de interfaz USB:

- Admite funciones de modo de pesaje y modo de configuración
- Admite la carga de bases de datos y archivo de configuración .920
- Admite la descarga de bases de datos, archivo de configuración .920, iRite, archivo COD y archivo de firmware
- Verificaciones de cordura para detectar errores de comando

Unidades flash:

- Soporta USB 2.0
- Cree subdirectorios por ID de unidad y nombre de base de datos
- Utilice el directorio raíz para archivos genéricos

Conectores de lavado opcionales:

- Receptáculo sellado
- Conectores - cables
- Cubierta USB: unidad flash y receptáculo

Dimensiones

920i Universal

Parte #	Descripción	USB	Est. Peso
Un canal solo			
67527†	115 VAC		10lb
115003†	115 VAC	USB	10 lb
67615†	230 VAC		10lb
120062†	230 VAC	USB	10 lb
69522††	230 VAC		10lb
120074††	230 VAC	USB	10 lb
107713*	12-24 VDC, 25 watt		10 lb
120080*	12-24 VDC, 25 watt	USB	10 lb
Doble canal			
69767†	115 VAC		10 lb
120086†	115 VAC	USB	10 lb
69772†	230 VAC		10 lb
120090†	230 VAC	USB	10 lb
69774††	230 VAC		10 lb
120096††	230 VAC	USB	10 lb
Sin canal A / D			
77790†	115 VAC		10 lb
120100†	115 VAC	USB	10 lb
77791††	230 VAC		10 lb
120104††	230 VAC	USB	10 lb

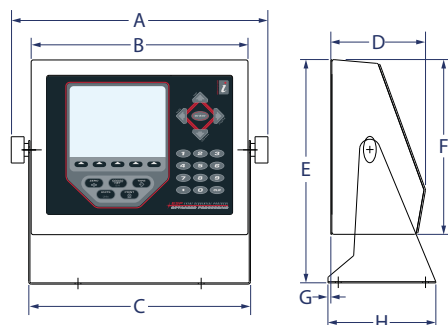
* Opción de convertidor CC / CC instalado, no aprobado por UL



† US plug (NA) - Type B



†† Euro Plug - Type E



Dimensiones universales del 920i

A	B	C	D	E	F	G	H
12.50 pulg. (318 mm)	10.56 pulg. (268 mm)	10.90 pulg. (277 mm)	4.61 pulg. (117 mm)	10.87 pulg. (276 mm)	8.50 pulg. (216 mm)	0.14 pulg. (3.5 mm)	5.25 pulg. (206 mm)

920i profundo universal

Parte #	Descripción	USB	Est. Peso
Un canal solo			
82455†	115 VAC		12lb
115004†	115 VAC	USB	12lb
82457†	230 VAC		12lb
120064†	230 VAC	USB	12 lb
82459††	230 VAC		12lb
120075††	230 VAC	USB	12 lb
107714*	12-24 VDC, 25 watt		12 lb
120081*	12-24 VDC, 25 watt	USB	12 lb
Doble canal			
82456†	115 VAC		12 lb
120087†	115 VAC	USB	12 lb
82458†	230 VAC		12 lb
120092†	230 VAC	USB	12 lb
82460††	230 VAC		12 lb
120097††	230 VAC	USB	12 lb
Sin canal A / D			
93243†	115 VAC		12 lb
120101†	115 VAC	USB	12 lb
93244††	230 VAC		12 lb
120105††	230 VAC	USB	12 lb

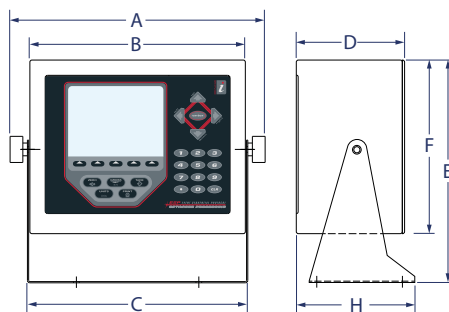
* Opción de convertidor CC / CC instalado, no aprobado por UL



† US plug (NA) - Type B



†† Euro Plug - Type E



Dimensiones universales profundas del 920i

A	B	C	D	E	F	H
12.50 pulg. (318 mm)	10.76 pulg. (273 mm)	10.90 pulg. (277 mm)	5.36 pulg. (216 mm)	10.87 pulg. (276 mm)	8.50 pulg. (216 mm)	5.88 pulg. (149 mm)

920i® Series Indicador / controlador de peso programable

Soporte de pared 920i

Parte #	Descripción	USB	Est. Peso
Un canal solo			
69763 †	115 VAC		23 lb
115005 †	115 VAC	USB	23 lb
69765 †	230 VAC		23 lb
120066 †	230 VAC	USB	23 lb
72133 ††	230 VAC		23 lb
120078 ††	230 VAC	USB	23 lb
107715*	12-24 VCC, 25 vatios		23 lb
120082*	12-24 VCC, 25 vatios	USB	23 lb
Doble canal			
69770 †	115 VAC		23 lb
120088 †	115 VAC	USB	23 lb
69776 †	230 VAC		23 lb
120093 †	230 VAC	USB	23 lb
72134 ††	230 VAC		23 lb
120098 ††	230 VAC	USB	23 lb
Sin canal A / D			
77794 †	115 VAC		23 lb
120102 †	115 VAC	USB	23 lb
77795 ††	230 VAC		23 lb
120106 ††	230 VAC	USB	23 lb

Montaje en panel 920i

Parte #	Descripción	USB	Est. Peso
Un canal solo			
69764 †	115 VAC		9 lb
115006 †	115 VAC	USB	9 lb
69766 †	230 VAC		9 lb
120069 †	230 VAC	USB	9 lb
72137 ††	230 VAC		9 lb
120079 ††	230 VAC	USB	9 lb
107716*	12-24 VCC, 25 vatios		9 lb
120083*	12-24 VCC, 25 vatios	USB	9 lb
Doble canal			
69771 †	115 VAC		9 lb
120089 †	115 VAC	USB	9 lb
69777 †	230 VAC		9 lb
120095 †	230 VAC	USB	9 lb
72138 ††	230 VAC		9 lb
120099 ††	230 VAC	USB	9 lb
Sin canal A / D			
77792 †	115 VAC		9 lb
120103 †	115 VAC	USB	9 lb
77793 ††	230 VAC		9 lb
120107 ††	230 VAC	USB	9 lb

* Opción de convertidor CC / CC instalado, no aprobado por UL



† US plug (NA) - Type B



†† Euro Plug - Type E

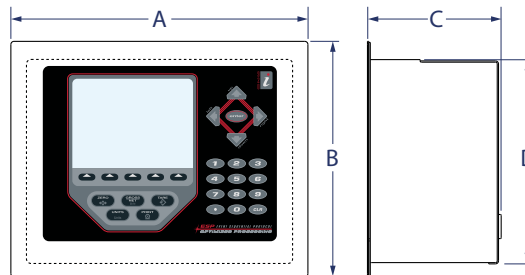
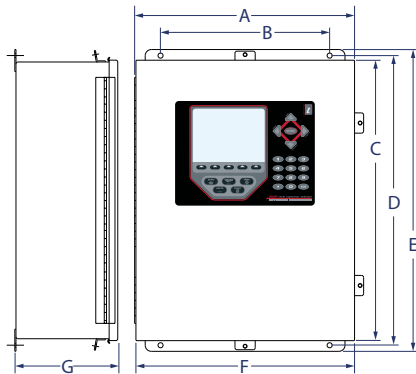
* Opción de convertidor CC / CC instalado, no aprobado por UL



† US plug (NA) - Type B



†† Euro Plug - Type E



Dimensiones del soporte de pared 920i

A	14.30 pulg. (363 mm)	D	18.84 pulg. (479 mm)	F	14.30 pulg. (363 mm)
B	11.00 pulg. (279 mm)	E	19.63 pulg. (499 mm)	G	6.75 pulg. (171 mm)
C	18.20 pulg. (462 mm)				

Dimensiones del montaje en panel del 920i

A	11.56 pulg. (294 mm)	C	5.20 pulg. (132 mm)
B	9.16 pulg. (233 mm)	D	7.95 pulg. (202 mm)

Número de pieza

Parte #	Descripción
1. Caja universal	
67527	Indicador, 920i Universal ASSY 115VAC de un solo canal
67615	Indicador, 920i Universal 230VAC con enchufe norteamericano (Nema 5-15P)
69522	Indicador, canal único universal 920i, 230 Vca con enchufe de Europa continental (CEE 7/7)
69767	Indicador, 920i Universal ASSY 115VAC de doble canal
69772	Indicador, 920i Universal 230VAC con enchufe norteamericano (Nema 5-15P) de doble canal
69774	Indicador, 920i Universal 230VAC con enchufe de Europa continental (CEE 7/7) de doble canal
77790	Indicador, 920i Universal ASSY 115 VAC, sin tablero A / D
77791	Indicador, 920i Universal ASSY, 230 VCA, sin tablero A / D
115003	Indicador, 920i USB, Univ Universal, 115 VCA, Canal único, con conector USB
120062	Indicador, 920i USB, Univ Universal, 230 VCA, canal único, con conector USB
120074	Indicador, 920i USB, Univ Universal, 230VAC, Monocanal, con enchufe de Europa continental (CEE 7/7) con conector USB
120080	Indicador, 920i Plus, Univ Universal ASSY, de un solo canal, con conector USB, convertidor CC-CC, 12 - 36 V CC nominal, 25 vatios
120086	Indicador, 920i Plus, Univ Universal ASSY, 115 VCA, canal doble, con conector USB
120100	Indicador, 920i USB Universal ASSY, 115 VCA, sin tarjeta A / D, con conector USB
120104	Indicador, 920i USB, Univ Universal ASSY, 230VAC, Sin tarjeta A / D, con conector USB
120096	Indicador, 920i USB, Univ Universal, 230VAC, con enchufe de Europa continental (CEE 7/7), doble canal, con conector USB
120090	Indicador, 920i USB, Univ Universal, 230 VCA, con enchufe norteamericano (NEMA 5-15P) de doble canal, con conector USB
107713	Indicador, 920i Universal ASSY, monocanal, convertidor CC-CC, 12 - 36 V CC nominal, 25 vatios.

920i® Series Indicador/controlador de peso programable

Parte #	Descripción
4. Caja de montaje en panel	
69764	Indicador, 920i Montaje en panel CONJUNTO 115 VCA, CANAL UNICO A / D
69766	Indicador, 920i Conjunto de montaje en panel 230 VCA con enchufe norteamericano (Nema 5-15P) Canal único A / D
69771	Indicador, montaje en panel 920i ASSY 115VAC de doble canal
69777	Indicador, montaje en panel 920i 230 VCA con enchufe norteamericano (Nema 5-15P) de doble canal
120079	Indicador, 920i USB, montaje en panel, 230 VCA, con enchufe de Europa continental (CEE 7/7), canal único, con conector USB
120069	Indicador, 920i USB, montaje en panel, 230 VCA, canal único, con conector USB
107716	Indicador, 920i Panel/Mount ASSY, un solo canal, convertidor CC-CC, 12 - 36 V CC nominal, 25 vatios.
72137	Indicador, 920i Montaje en panel 230 VCA con enchufe para Europa continental (CEE 7/7) Canal único
120083	Indicador, 920i Plus, conjunto de montaje en panel, un solo canal, con conector USB, convertidor CC-CC, 12 - 36 V CC nominal, 25 vatios
115006	Indicador, montaje en panel USB 920i, 115 VCA, canal único, con conector USB
72138	Indicador, 920i Montaje en panel 230 VCA con conector para Europa continental (cee 7/7) de doble canal
120089	Indicador, montaje en panel USB 920i, 115 VCA, canal doble, con conector USB
120099	Indicador, 920i USB, montaje en panel, 230 VCA, con enchufe de Europa continental (CEE 7/7), canal doble, con conector USB
120095	Indicador, 920i USB, conjunto de montaje en panel, 230 VCA, con enchufe norteamericano (NEMA 5-15P) de doble canal, con conector USB
77792	Indicador, conjunto de montaje en panel 920i, 115 VCA, sin placa A / D
77793	Indicador, conjunto de montaje en panel 920i, 230 VCA, sin tarjeta A / D
120103	Indicador, 920i USB, montaje en panel, 115 VCA, sin placa A / D, con conector USB
120107	Indicador, 920i USB, conjunto de montaje en panel, 230 VCA, sin placa A / D, con conector USB
2. Recinto universal profundo	
82455	Indicador, Conjunto universal de carcasa profunda 920i, 115 VCA, canal único
82456	Indicador, Conjunto universal de caja profunda 920i, 115 VCA, canal doble
82457	Indicador, 920iConjunto universal de caja profunda, 230 VCA, canal único, con enchufe norteamericano (Nema 5-15P)
82458	Indicador, 920iConjunto universal de caja profunda, 230 VCA, canal doble, con enchufe norteamericano (Nema 5-15P)
82459	Indicador, 920iConjunto universal de caja profunda, 230 VCA con enchufe de Europa continental (CEE 7/7), canal único
82460	Indicador, 920i Conjunto universal de caja profunda, 230 VCA con enchufe de Europa continental (CEE 7/7), canal doble
93243	Indicador, Conjunto universal de caja profunda 920i, 115 VCA, sin placa A-D
120081	Indicador, 920i Plus, Carcasa profunda Universal, de un solo canal, con conector USB Convertidor CC-CC, 12 - 36 V CC nominal, 25 vatios
120087	Indicador, 920i USB, Deep Universal ASSY, 115VAC, Dual Channel, con conector USB
120097	Indicador, 920i USB, Deep Universal, 230VAC, con enchufe de Europa continental (CEE 7/7), doble canal, con conector USB
93244	Indicador, Conjunto universal de caja profunda 920i, 230 VCA, sin placa A-D con cable de alimentación europeo CEE7 / 7
120064	Indicador, 920i USB, Deep Universal, 230VAC, monocanal, con conector USB
115004	Indicador, 920i USB, Deep Universal, 115 VCA, un solo canal, con conector USB
120092	Indicador, 920i USB, Deep Universal, 230VAC, con enchufe norteamericano (NEMA 5-15P) de doble canal, con conector USB
120075	Indicador, 920i USB, Deep Universal, 230VAC, Monocanal, con enchufe de Europa continental (CEE 7/7), con conector USB
107714	Indicador, 920i Deep Enclosure Universal, monocanal, convertidor CC-CC, 12 - 36 V CC nominal, 25 vatios
120105	Indicador, 920i USB Deep Universal ASSY 230VAC Sin placa A / D con conector USB con cable de alimentación europeo CEE7 / 7
120101	Indicador, 920i USB, Deep Universal, 115 VCA, sin placa A / D, con conector USB
3. Caja de montaje en pared	
77794	Indicador, conjunto de montaje en pared 920i, 115 VCA, sin tablero A / D
69765	Indicador, montaje de pared 920i ASSY 230VAC con enchufe norteamericano (Nema 5-15P)
69763	Indicador, conjunto de montaje en pared 920i, canal único A / D 115 VCA
69770	Indicador, 920i Montaje en pared ASSY 115VAC de doble canal
69776	Indicador, 920i Montaje en pared 230 VCA con enchufe norteamericano (Nema 5-15P) Canal doble
72133	Indicador, 920i Conjunto de montaje en pared 230 VCA con Europa continental (cee 7/7) Canal único
77795	Indicador, conjunto de montaje en pared 920i, 230 VCA, sin tablero A / D
107715	Indicador, conjunto de montaje en pared 920i, canal único, convertidor CC-CC, 12 - 36 V CC nominal, 25 vatios.
72134	Indicador, 920i Montaje en pared 230 VCA con enchufe para Europa continental (cee 7/7) de doble canal
115005	Indicador, 920i USB, montaje en pared, 115 VCA, canal único, con conector USB
120088	Indicador, 920i USB, montaje en pared, 115 VCA, canal doble, con conector USB
120098	Indicador, 920i USB, montaje en pared, 230 VCA, con enchufe de Europa continental (CEE 7/7), doble canal, con conector USB
120093	Indicador, 920i USB, conjunto de montaje en pared, 230 VCA, con enchufe norteamericano (NEMA 5-15P) de doble canal, con conector USB
153346	920 Montaje en pared, sin interruptores A / D Start / Stop conectados a E / S incorporadas.
120106	Indicador, 920i USB, conjunto de montaje en pared, 230 VCA, sin placa A / D, con conector USB
120082	Indicador, 920i Plus, montaje en pared ASSY, canal único, con conector USB Convertidor CC-CC, 12 - 36 V CC nominal, 25 vatios
120102	Indicador, 920i USB, montaje en pared, 115 VCA, sin placa A / D, con conector USB
120078	Indicador, 920i USB, montaje en pared, 230 VCA, con enchufe de Europa continental, (CEE 7/7), canal único, con conector USB
120066	Indicador, 920i USB, montaje en pared, 230 VCA, canal único, con conector USB

Opciones / Accesorios

Parte #	Descripción
Tarjetas de expansión	
69782	Ind Opt, placa de expansión con 2 ranuras opcionales para montaje en pared 920i
69783	Ind Opt, placa de expansión con 6 ranuras opcionales para montaje en pared 920i
71743	Ind OPT, placa de expansión con 2 ranuras opcionales Montaje en panel 920i
179488	Ind Opt, placa de expansión con 2 ranuras opcionales Soporte de pared 920i para fuente de alimentación de CC
180047	Ind OPT, placa de expansión con 2 ranuras opcionales 920i para montaje en panel con alimentación de CC y unidad profunda.

920i® Series Indicador / controlador de peso programable

Parte #	Descripción
Relé OPTO 22 y racks	
15969	Relé, entrada de campo del módulo 10-32 VCC 12-32 VCA - Entrada lógica aislada de 5 VCC Blanco OPTO 22 G4IDC5
15970	Relé, módulo contacto seco fusible 100 VCC / 130 VCA 10 VA máx., Aislado 5 VCC rojo lógico OPTO 22 G4ODC5R Relé de salida normalmente abierto
15971	Relé, salida de módulo con fusible Salida de 12-140 VCA a 3 A - Lógica aislada de 5 VCC Negro OPTO 22 G4OACS Normalmente abierto
15972	Relé, entrada de campo del módulo 90-140 VCA - Lógica aislada de 5 VCC Amarillo OPTO 22 G4IACS-L
15973	Placa, montaje de relé de 4 canales G4PB4 con datos del producto e información de montaje.
22847	Relé, salida del módulo con fusible 24-280 VCA a 3 A Salida aislada 5 VCC Lógica negra OPTO 22 G4OAC5A5 Normalmente cerrada
22848	Relé, módulo Contacto seco con fusible 100 V CC / 130 V CA 10 VA máx. Aislado 5 V CC Lógica rojo OPTO 22 G4ODC5R5 Normalmente cerrado
36631	Relé, entrada de campo del módulo 180-280 VCA / VCC aislada 5 VCC lógica amarilla OPTO 22 G4IACS5A
36632	Relé, salida del módulo con fusible 24-280 VCA a 3 A - Aislado 5 VCC Lógica Negro OPTO 22 G4OACS5A Normalmente abierto
45408	Opción de indicador, Relay Rack, Opto de 4 canales utilizado en IQ (relés no incluidos).
21735	Fusible, 4A 250V OPTO-22 G4
26834	Fusible, 1A 250V OPTO-22 G4
99032	Placa adaptadora, 4 canales OPTO Relay Rack en 8 canales Grayhill Relay Rack Ubicación
101923	E / S, Relay Rack con carcasa de 4 canales OPTO22 Relay Rack, 7 pies de cable de E / S, 6 agarraderas para cables, ventilación. *** RELÉS NO INCLUIDOS ***
16478	Supresor de arco, Quencharc 100 OHM @ 600VAC
33206	Placa, montaje de relé Conexión de cable plano de 16 canales OPTO 22 Modelo G4PB16 UL FILE E58169S
33205	Tarjeta, montaje de relé Conexión de cable plano de 24 canales OPTO 22 Modelo G4PB24 Archivo UL E58169
Relés y racks Grayhill	
52312	Placa, relé de montaje de 8 canales. 70LRCK8 Grayhill Openline
52314	Placa, montaje de relé de 16 canales. 70LRCK16 Grayhill Openline
52315	Placa, relé de montaje de 24 canales. 70LRCK24 Grayhill Openline
52316	Relé, Módulo (2) Salida con fusible. 120-140VAC @ 2A Salida aislada 4.5-28VDC Control Lógica 70L-OAC Grayhill Openline
52317	Relé, Módulo (2) Salida con fusible. 240-280VAC @ 2A Salida aislada 4.5-28VDC Control lógico 70L-OACA Grayhill Openline
52318	Relé, módulo (2) Entrada 120 VCA-Aislado 4.5-28 VCC Lógica de control 70L-IAC Grayhill Openline
52319	Relé, módulo (2) Entrada 240VAC-Aislado 4.5-28VDC Control lógico 70L-IACA Grayhill Openline
52332	Relé, módulo (2) Entrada 0-32 V CC Aislado 4.5-28 V CC Lógica de control 70L-IDCB Grayhill Openline
54215	Fusible, retardo de tiempo 3.15 Amp 250V Slo-Blo 5x20mm 218 Series
71376	Relé, módulo (2) Salida con fusible 3-60VDC @ 1WA Salida aislada 4.5-28VDC Control lógico 70L-ODC Grayhill Openline
71377	Relé, Módulo (2) Salida con fusible, 0-200 VCC / VCA a 1,5 A / 10 W Salida aislada, 4,5-6,0 VCC Lógica de control, contacto seco N.A. Grayhill Openline 70L-ODC5R
84698	Relé, Módulo (2) Salida con fusible. Carga inductiva, 120-140VAC @ 2A Salida aislada 4.5-28VDC Control lógico 70L-OAC-L Grayhill Openline
84699	Relé, Módulo (2) Salida con fusible. Carga inductiva, 240-280VAC @ 2A Salida aislada 4.5-28VDC Control lógico 70L-OACA-L Grayhill Openline
52331	Relé, módulo (2) Entrada 10-32VDC Cable aislado 4.5-28VDC Lógica
108396	Módulo de E / S, G5, entrada digital lógica 5v DC, 15-32 Vac / 10-32, Vdc Load
108397	Módulo de E / S G5 Salida digital CC, lógica de 5 V CC, 3-60 V CC rápido
46189	Correa, puente 10 posiciones 5 mm espaciado
70780	Cable, cinta plana de 50 clavijas para E / S digital a bastidor de relés Grayhill
70779	Cable, cinta redonda de 50 clavijas, 1,5 m para E / S digital a bastidor de relés Grayhill
72442	Cable, cinta redonda de 50 pines, 5 pies para montaje en panel 920i, E / S digital a bastidor de relés Grayhill
93577	Cable, cinta plana de 50 pines Longitud = 31 pulgadas
94384	Cable, cinta plana de 50 pines, longitud = 50 pulgadas
Tarjetas de red	
65383	Ind Opt, Ethernet Thin Server UDS-1100, 10/100 RJ45 232 Serie a Ethernet.
68540	Ind Opt, kit de interfaz PROFIBUS DP (interno), 720i, 820i y 920i.
68541	Ind Opt, DeviceNet Interface 720i, 820i y 920i.
71986	Ind Opt, tarjeta de interfaz Ethernet TCP / IP, servidor de dispositivo integrado 10 / 100baseT 920i, 820i y 720.
87803	Ind Opt, EtherNet / IP para 920i, 820i y 720i. Protocolo para PLC Allen-Bradley.
98057	Ind Opt, dispositivo integrado inalámbrico Ethernet Servier 10/100 base-T
103136	IND OPT, Conector BNC de ángulo recto ControlNet
187816	Opción Ind, Profinet 920i
Tarjetas de opción	
67600	Ind OPT, módulo de memoria 1 Meg 920i
67601	Ind OPT, E / S 24 canales 720i, 820i, 920i
67602	Ind OPT, salida analógica 0-10 V y 0-20 mA para 720i, 820i, 920i
67603	Ind OPT, Contador de pulsos Suministro de 12VDC
67604	Ind OPT, puerto serie, doble canal, full duplex RS232 y 4 cables RS485 720i, 820i, 920i
68533	Ind Opt, A / D de doble canal 920i
87697	Ind OPT, entrada analógica doble 0-10 V 0-20 mA con entradas de termopar dobles 920i Requiere software 2.05 o superior
103138	Ind Opt, salida analógica de doble canal, 0-10 V y 0-20 mA
68532	Opción Ind, A / D Monocanal 920i, Kit.
Piezas de componentes primarios	
67613	Fuente de alimentación, placa +/- 6V 25W 920i Universal, 820i y 720i. Cubierta protectora - PN 85494
132791	Fuente de alimentación, DC / DC 9-36 VDC Entrada +/- 6VDC Salida, 25 Watt, Onboard / Livestock / 920i
66502	Superposición, panel de interruptores de membrana 920i
186272	Conjunto de placa, CPU de reemplazo Blu 920i con firmware, máscara de soldadura azul compatible con RoHS.
186275	Pantalla, módulo LCD con retroiluminación LED 920i, STN, transmisivo, 320 x 240 píxeles Vista 12:00, compatible con RoHS, modo negativo, utilizado con CPU azul
186276	Pantalla, módulo LCD 920i visible a la luz del sol, retroiluminación LED, FSTN, transfectiva de 320 x 240 píxeles, vista 12:00, compatible con RoHS, modo positivo Se utiliza con CPU azul.
71333	Fuente de alimentación, placa 920i +/- 6V 65W para Deep Univ, montaje en panel y montaje en pared

920i® Series Indicador / controlador de peso programable

Parte #	Descripción
Manuales y software	
67887	LIT, Manual técnico del controlador / indicador programable 920i
67888	LIT, guía de referencia del programador manual iRite
69781	CD, paquete de software iRev 920i iRev Tool Kit
72809	CD, paquete de software Interchge Database Editor para 920i y 1280
72763	CD, Ethernet 920i 720i CW90 CW90X iQube
72779	CD, DeviceNet Programers Archivos EDS
73754	CD, CD de marketing / comunicaciones del software Profibus con manual
187908	CD, Profinet Opt 920i CD con manual y descargas para Profinet Opt 920i
104828	CD, Programadores ControlNet Archivos EDS
Hardware	
70056	Cable, RS232 DB9M a DB9F Cable recto
77788	Placa, opción de fibra óptica RX / TX, incluye la pieza 73997 y el ensamblaje de la pieza 78908 por DCA, montaje interno 920i, sistema iQube.
92777	Filtro, kit de ventilación Goretex incluye adaptador para PG9 a M12X1.5, contratuerca y ventilación Goretex
99149	Teclado, QWERTY USB de 109 teclas, flexible, lavable
19368	Opción, interruptor de inicio / parada Se utiliza en gabinetes pintados de acero inoxidable / FRP / MS personalizados.
19369	Ind Opt, Start / Stop ASSY Externo FRP Nema 4X Box Para uso en unidades universales o de escritorio.
83569	Superposición, ventana protectora transparente con borde adhesivo, paquete de cinco cada uno, 820i, 920i
Opciones de cable USB	
79074	Cable, USB de 6 pies USB-A (macho) a USB-B (macho)
124700	Cable, USB A a B sellado de 3 metros, con conectores circulares sellados.
126477	Cable, USB A sellado a A no sellado, 3 metros con conectores tipo A sellados y tipo A no sellados
124702	Cable, USB B sellado a A no sellado, 3 metros con tipo B sellado A tipo no sellado
124695	Tapón de panel, redondo sólido de 1.125 pulgadas, sello hermético con llave, torque de 12 in-lb Samtec # SCPPA-17-01
124701	Cable, USB A sellado a B no sellado, 3 metros con conectores tipo A sellados y tipo B no sellados
Receptáculos USB	
126476	Receptáculo, USB tipo A circular sellado para montaje en panel, con cable flexible de 50 cm y extremo tipo A. (Aprox. 19,68 pulgadas)
124703	Receptáculo, USB tipo A circular sellado para montaje en panel, con pigtail de 50 cm y extremo tipo B Samtec # SCRUS-17-G-00.50-AMS-BM
124704	Receptáculo, USB tipo B circular sellado para montaje en panel, con cable flexible de 50 cm y extremo tipo B Samtec # SCRUS-17-G-00.50-BMS-BM
125998	Receptáculo, USB tipo A circular sellado Mt de panel USB, con cable de 28 cm a conector de 5 pines.
125999	Receptáculo, USB tipo B circular sellado Mt con panel USB, con cable de 28 cm a conector de 5 pines.
124689	Tapa antipolvo, unidad flash USB Para usar con receptáculos de montaje en panel de la serie SRUS.
124694	Cubierta, tapón antipolvo del panel Para receptáculos de las series SCRES y SCRUS
195607	Unidad flash USB de 8 GB
Cables Ethernet	
124706	Cable, Ethernet sellado 5E 3 metros, con conectores circulares sellados de doble extremo, cat 5E Samtec # SCPE-G-03.00-D-NP
124707	Cable, Ethernet Sellado 5E 3 metros cable cat 5E, con conector circular sellado de un solo extremo Samtec # SCPE-G-03.00-S-NP
Receptáculos Ethernet	
126353	Receptáculo, montaje en panel RJ-45, 0,25 metros de longitud. (9,84 ") Tamaño de los orificios del panel: 1,09 pulg. Con ranura con llave de 0,12 pulg.

Las especificaciones y características están sujetas a cambios sin previo aviso.

RICE LAKE
WEIGHING SYSTEMS

www.basculasmartinez.com

Básculas Industriales Martínez S.A. de C.V.

info@basculasmartinez.com / ventas1@basculasmartinez.com

San Juan del Río, Qro.
☎ +52 (427) 274 57 69
más 3 líneas.
☎ +52 (427) 224 37 76

Sucursal Pachuca, Hgo.
☎ +52 (771) 334 84 71
Soporte Técnico
☎ +52 (427) 123 69 16

Sucursal CDMX
☎ +52 (55) 53 11 73 82
☎ +52 (55) 13 61 39 89

BÁSCULAS Y SISTEMAS DE PESAJE ELECTRÓNICO