

Explorer®

Balanzas analíticas, de precisión y de alta capacidad

Inteligente. Intuitivo. Ingeniosamente práctico.

La serie de balanzas de precisión OHAUS Explorer combina características modernas y elementos de diseño para ofrecer una funcionalidad incomparable en una línea de balanzas de alto rendimiento como ninguna otra en el mercado. Estas balanzas inteligentes e intuitivas simplifican incluso las mediciones de laboratorio más complejas.

modelos EX



Las características únicas incluyen:

- Equipadas con una celda de pesaje mecanizada con precisión a partir de un bloque de metal sólido, las balanzas Explorer son extremadamente precisas y duraderas, y son ideales para entornos industriales y de laboratorio.
- Explorer presenta tiempos de estabilización rápidos, especificaciones de linealidad y repetibilidad optimizadas, filtrado de vibraciones mejorado y la opción de calibración tradicional o modelos AutoCal™.
- Un terminal desmontable con una gran pantalla táctil a color, sensores IR programables y un protector contra corrientes sin marco hacen que las balanzas de precisión Explorer sean fáciles y convenientes de usar.

Explorer®

Balanzas analíticas, de precisión y de alta capacidad

Inteligente. Intuitivo. Ingeniosamente práctico.

La serie OHAUS Explorer de balanzas analíticas, de precisión y de alta capacidad es capaz de satisfacer las necesidades de las aplicaciones industriales y de laboratorio de sus clientes. Las balanzas Explorer pueden aumentar la eficiencia operativa al ofrecer características como una gran pantalla táctil a color y una interfaz de usuario intuitiva, grandes bandejas de pesaje, múltiples opciones de conectividad y 14 aplicaciones de pesaje. Están construidos de forma duradera y ofrecen capacidades de hasta 35 kg, legibilidad de 0.1 mg a 0.1 g, y proporcionan un rendimiento de pesaje excepcional para aplicaciones que requieren alta precisión y repetibilidad.

Rendimiento de pesaje

El sistema de calibración interna AutoCal™ de OHAUS garantiza que la balanza esté siempre lista para usar. Elimina la necesidad de una calibración de rutina manual y elimina la necesidad de mantener pesos de calibración externos. Además, una prueba de repetibilidad integrada ayuda a evaluar el rendimiento de la balanza y ayuda a determinar un peso mínimo adecuado para aplicaciones que requieren alta precisión.

Conectividad

Las balanzas Explorer proporcionan una variedad de interfaces de comunicación, como RS-232, USB y Ethernet, lo que permite conectar accesorios como impresoras y escáneres de códigos de barras a la balanza. Un protocolo de comunicación simple pero completo permite que las balanzas Explorer se conecten fácilmente a una PC o se integren con sistemas más grandes.

Gestión de datos

Las balanzas Explorer están equipadas con bases de datos internas que se pueden usar para almacenar, administrar y recuperar datos de aplicaciones y sistemas. Una biblioteca de modo de pesaje interno permite guardar y cargar configuraciones de modo de pesaje. Un registro de eventos del sistema registra los cambios en la configuración de la balanza, las calibraciones y ajustes, y el acceso del usuario. Los registros del sistema pueden exportarse como un archivo PDF no editable y guardarse en una memoria USB. Un reloj de tiempo real incorporado garantiza que los datos capturados sean contemporáneos.

Gestión de usuarios

Un sistema de administración de usuarios simple pero efectivo le permite al administrador del sistema crear hasta 110 usuarios y asignarlos a 1 de 4 grupos preexistentes con diferentes derechos de acceso al saldo y aplicar políticas de contraseña. Esto proporciona seguridad y permite que las balanzas Explorer se utilicen en lugares de trabajo multiusuario y garantiza que los usuarios no autorizados no puedan cambiar la configuración de la balanza.



User Profiles			
#	User Name	Group	Password
>> 1	Admin	Administrator	
2	Jeremy	Supervisor	*****
3	Jonny	Operator	*****
4	Adam	Log Viewer	*****

Buttons: New, Edit, Return to Application

Operación intuitiva eficiente

Las balanzas Explorer son fáciles de configurar y usar. Cuentan con una gran pantalla táctil gráfica en color y una interfaz de usuario intuitiva y pueden funcionar en 14 idiomas diferentes. Las características adicionales, como un terminal desmontable y múltiples sensores táctiles programables, le permiten al usuario iniciar funciones de equilibrio como cero, tara, imprimir, abrir automáticamente puertas ocultas * y más.

** (solo en modelos equipados con puertas motorizadas de protección contra corrientes de aire)*

DRAFTSHIELD ingenioso

El protector contra corrientes de aire del Explorer proporciona amplio acceso y visibilidad a la cámara de pesaje a través de la versátil puerta superior y las puertas deslizantes laterales. Algunos modelos cuentan con puertas laterales motorizadas que se abren y cierran automáticamente con el uso de sensores sin contacto en la base y la pantalla.

- Los modelos automáticos de puertas de tiro tienen una nueva función para abrir automáticamente puertas de tiro sin tocar la balanza. Ayuda a eliminar la transferencia de residuos de la muestra y las contaminaciones.
- Las puertas laterales se deslizan perfectamente sobre los rodamientos montados en la parte superior
- La versátil puerta superior ofrece dos opciones de entrada; acceda a la cámara de pesaje volteando la puerta superior o deslizando el panel de vidrio para abrirlo.
- La entrada lateral expansiva de 6.3 "x 9.4" (160 mm x 240 mm) le permite colocar y retirar libremente grandes botes de pesaje u otros recipientes grandes en la cámara de pesaje
- El vidrio recubierto antiestático ayuda a disipar las cargas estáticas en la cámara de pesaje, lo que podría afectar negativamente los resultados de pesaje.
- Fácil de instalar y quitar paneles de vidrio y un fondo de acero inoxidable hacen que Explorer sea extremadamente fácil de limpiar
- Una luz de la cámara de protección contra corrientes de aire está disponible cuando la balanza se utiliza en entornos con poca iluminación.



Sensores prácticos sin toque

Explorer presenta hasta cuatro sensores sin contacto para la operación con manos libres de cero, punto, calibración, tara, puertas automáticas contra corrientes de aire y otras funciones seleccionables

- Operación manos libres
 - Mejora la eficiencia de pesaje
 - Elimina la transferencia de residuos de muestra
 - Minimiza la contaminación.
- Dos sensores en la base * y dos en la pantalla se pueden configurar individualmente para permitir operaciones remotas
- Los sensores se pueden configurar para proporcionar una operación automatizada de las puertas laterales del escudo de tiro y se pueden programar para abrir automáticamente la puerta del lado opuesto con el fin de apoyar la colocación eficiente y lógica de la muestra con su mano libre

** Solo modelos analíticos y de precisión.*

La operación automática de la puerta Draftshield solo se ofrece en modelos analíticos.



Calibración inteligente:

AutoCal™ garantiza el rendimiento y ayuda con el mantenimiento de rutina al calibrar automáticamente la balanza diaria.

- Autocalibra el sistema cuando detecta un cambio de temperatura suficiente como para afectar la precisión del pesaje, o cada 3 11 horas, según la configuración del usuario
- Realiza una calibración de rutina y reduce la necesidad de masas externas:
- Modelos de calibración externa disponibles: todos los modelos cuentan con calibración externa tradicional en la que se requieren pesos externos (la elección del usuario de los valores de peso de calibración) para calibrar la balanza para garantizar la precisión



Configuración intuitiva del usuario:

Explorer es el saldo más fácil de usar de la industria, con asistencia de nivelación y mensajes instructivos para una configuración y uso rápidos y listos para usar.

- Indicador de nivel iluminado fácil de ver ubicado en la parte delantera de la balanza.
- Las ruedecillas ajustables son fáciles de girar para nivelar el equilibrio.
- La pantalla de asistencia de nivel ayuda a los usuarios a identificar rápidamente qué ruedecillas deben ajustarse para nivelar el equilibrio.
- La función de transferencia de datos ayuda a generar datos directamente en Microsoft Excel.
- Los mensajes de instrucción durante el uso de la aplicación guían a los usuarios a través del proceso de pesaje.
- El menú de información del usuario permite a los usuarios ver rápidamente y aprender más sobre las funciones de saldos disponibles.
- Hasta 14 idiomas operativos hacen que la Configuración de usuario intuitiva de Explorer sea realmente universal.



Diseño modular ingenioso:

El diseño modular del Explorer presenta una pantalla táctil a color que se puede separar de la base de pesaje

- Características de la pantalla:
 - 3 posiciones, ajuste angular para optimizar la visualización
- Los puertos de comunicación de acceso AsyEasy incluyen USB estándar y RS232 y un tercer puerto opcional para RS232 o Ethernet.
- Función de salida de cable del lado izquierdo y derecho para una capacidad de instalación personalizada.

OwerTower y montaje en pared listos para instalación modular *

- Cubierta en uso para protección contra uso rudo
- El accesorio de cable XExtension extiende el uso remoto hasta 9 metros (27 pies).

- Características básicas:
 - El diseño de Quararance™ con cuatro ruedecillas ajustables proporciona una estabilidad superior.
 - Carcasa inferior de metal fundido a presión robusto.
- Montaje en torre CcessAccessory listo para instalación modular.
- El sistema de almacenamiento AbleCable debajo de la base mantiene manejables los cables en exceso.

- El accesorio ajustable de pies rodantes permite un movimiento simple y rápido y la reubicación de la balanza **

* El montaje en torre se vende por separado

** Solo modelos de alta capacidad



Aprobaciones prácticas:

La serie de balanzas Explorer EX ... N cumple o excede los requisitos de precisión de Clase I o II de acuerdo con el Manual NIST 44 y el Reglamento de Pesos y Medidas de Canadá. El Certificado de Conformidad Número 12-012 fue emitido bajo el Programa Nacional de Evaluación de Tipo (NTEP) de la Conferencia Nacional de Pesos y Medidas. El Aviso de aprobación AM-5847 fue emitido por Measurement Canada, una Agencia de la Industria de Canadá.

Otras características y equipos estándar:

Interruptor de bloqueo de menú, soporte de seguridad, pesaje integral debajo del gancho para aplicaciones de pesaje debajo de la balanza, platillo de pesaje de acero inoxidable extraíble, indicador de estabilidad, indicadores de sobrecarga y subcarga, modo de espera automático.



Explorer® Software de aplicación

Las aplicaciones avanzadas de OHAUS Explorer simplifican incluso las mediciones de laboratorio más complejas. Ya sea para determinar la diferencia entre los pesos iniciales y residuales o para calcular la densidad de sólidos y líquidos, Explorer elimina la necesidad de cálculos manuales y registros de datos que requieren mucho tiempo. La pantalla de alta resolución y la innovadora interfaz de usuario hacen que la configuración de la balanza y el uso de la aplicación sean fáciles.

Muestra su aplicación actual. El menú desplegable de un toque muestra opciones de aplicación adicionales.

Toque para cambiar la configuración de su aplicación

Almacene y recupere rápidamente los datos de su biblioteca de artículos utilizados regularmente

¿Necesitas ayuda? Simplemente toque el botón Información para obtener asistencia integrada

Indicaciones de texto fáciles de seguir decirte qué hacer a continuación

Los resultados de pesaje grandes se pueden ver en cualquier ángulo

El área de resultados muestra información pertinente de la aplicación (varía según la aplicación)

¡Siete teclas rápidas hacen que la operación de equilibrio sea muy fácil!



Indicador de duración de la batería cuando se alimenta con una batería opcional (solo para modelos de alta capacidad)

Presione la unidad de pesaje para cambiar la unidad de medida (active en el menú Unidades de pesaje)

Los indicadores de la barra de llenado y capacidad aseguran que siempre esté dentro del rango (los indicadores varían según la aplicación)

Las teclas programables son específicas de la aplicación

¡Presione Menú para elegir aplicaciones, cambiar la configuración del usuario, configurar el equilibrio y mucho más!

Aplicaciones estándar:



Peso
Determine el peso de los elementos en la unidad de medida seleccionada. La función de peso mínimo también está disponible.



Pesaje diferencial
Almacene pesos de muestra y calcule la diferencia entre los pesos iniciales y los pesos finales.



Relleno
Llene un contenedor hasta un peso objetivo. La barra de progreso muestra el estado de llenado.



Porcentaje de pesaje
Mida el peso de una muestra que se muestra como un porcentaje de un peso de referencia preestablecido.



Retención de pico
Capture y almacene el mayor peso en una serie. Se capturan pesos tanto estables como inestables.



Formulación
Para capitalización y elaboración de recetas. El número de componentes puede ser de dos a 99.



Pesaje Dinámico
Pesar una carga inestable. Balance toma un promedio de pesos durante un período de tiempo.



Contando partes
Contar muestras de peso uniforme. Elija Conteo estándar, Conteo de cheques o Conteo de relleno.



Determinación de densidad
Determine la densidad de sólidos más densos que el agua, sólidos menos densos que el agua, líquidos o material poroso.



Totalización
Mida el peso acumulado de múltiples artículos. El total acumulado puede exceder la capacidad del saldo.



Ajuste de pipeta
Verifique los valores de las pipetas por análisis de peso, con una tabla de densidad de agua incorporada. (Modelos sin alta capacidad)



Costeo de ingredientes
Determine el costo de la fórmula o receta en función del costo / cantidad conocida de componentes o ingredientes.



Control de pesaje
Compare el peso de una muestra con los límites objetivo. Elija entre Estándar, Peso nominal o Porcentaje nominal.



SQC
Monitorear y / o controlar procesos para eliminar el llenado excesivo y excesivo.

Explorer® Alta Capacidad

La serie Explorer incluye tres modelos de precisión de alta capacidad con capacidades de hasta 35 kg. Las balanzas de alta capacidad Explorer ofrecen las mismas características intuitivas, como AutoCal™ y un tiempo de estabilización de 1 segundo, con funciones y atributos adicionales para admitir aplicaciones de pesaje de mayor capacidad.

Diseño modular:

- La pantalla táctil VGA en color diagonal de 5.7 "(145 mm) optimiza la visualización y la navegación del menú.
- Dos sensores sin contacto en la pantalla ofrecen operación manos libres.
- La pantalla se puede separar de la base hasta 5 pies (1,5 metros) para adaptarse a las necesidades operativas en casi cualquier espacio de trabajo. Un cable de 27 pies (9 metros) también está disponible cuando se necesita flexibilidad adicional.

Protección superior en entornos difíciles o inestables:

- Con una base de metal fundido a presión y una bandeja de acero inoxidable de 14.8 "x 12.2" (377 x 311 mm), la Explorer High Capacity está construida para resistir el uso resistente todos los días.
- La protección 2D evita golpes y daños asociados con el movimiento y las fuerzas aplicadas al equilibrio.
- El gabinete de la base IP54 protege la base de pesaje contra daños por escombros y derrames y salpicaduras accidentales. (Solo modelos de alta capacidad)

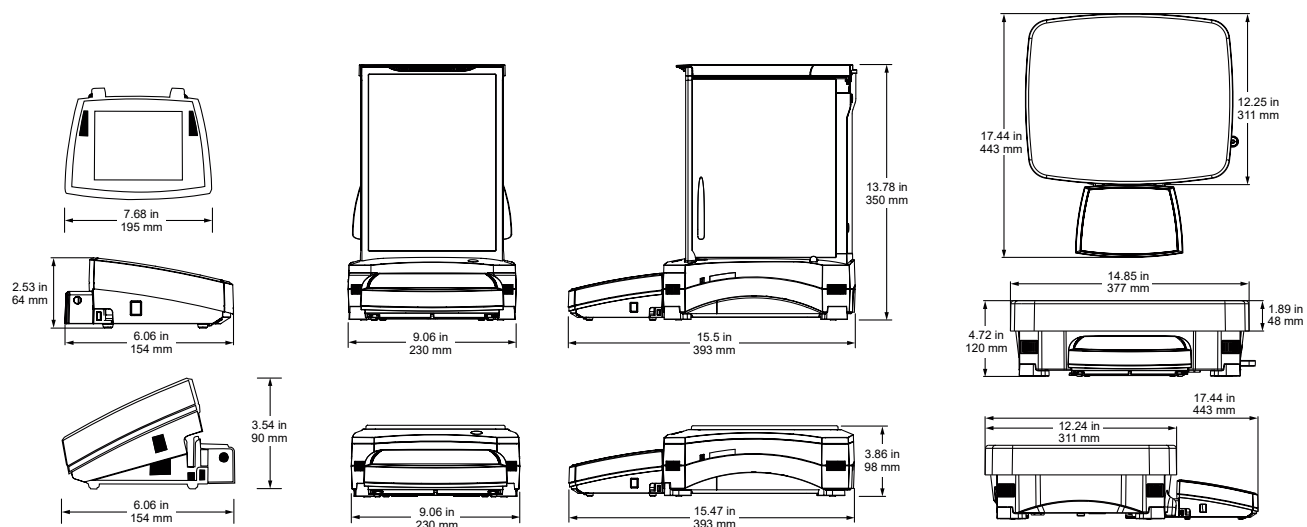
Accesorios de alta capacidad para mayor eficiencia:

- La opción de pies rodantes ajustables brinda asistencia para mover fácilmente la balanza.
- La opción de batería recargable proporciona 10 horas de funcionamiento lejos de una fuente de alimentación.
- Incluye gancho de pesaje debajo y se puede usar para determinar la densidad.



Mostrado con torre opcional montar y pies rodantes

Dimensiones del esquema



MODELO	EX12001	EX24001	EX35001
Capacidad (g)	12000	24000	35000
Legibilidad (g)	0.1	0.1	0.1
Repetibilidad std (g)	±0.1	±0.1	±0.1
Linealidad (g)	±0.2	±0.2	±0.2
Estabilización de tiempo	≤1	≤1	≤1
Sensibilidad de borrador (PPM / ° C)	3	3	3
Aplicaciones de pesaje	Pesaje, pesaje porcentual, recuento de piezas, pesaje de control, pesaje dinámico / animal, llenado, totalización, Formulación, pesaje diferencial, determinación de densidad, retención de pico, costeo de ingredientes, SQC		
Unidades de pesaje	g, kg, ct, gn, lb, oz, ozt, N, dwt, hkt, sgt, twt, mom, tical, msg, tola, Ud personalizada 1, Ud personalizada 2, Ud personalizada 3		
Tamaño de la cacerola	14.84 × 12.24 in / 377 × 311 mm		
Calibración	Calibración interna de AutoCal™		
Rango de tara	A capacidad por sustracción		
Requisitos de energía	Entrada de energía 100-240 VAC, 0.5-0.25A, 47 63 Hz, Potencia de salida: 24 V CC, 0,63 A, 15 W		
Tipo de visualización	Pantalla gráfica VGA a todo color, pantalla táctil resistiva de 4 cables		
Tamaño de la pantalla	5.7 in / 145 mm (diagonal)		
Carcasa de pantalla (W × H × D)	7.68 × 3.54 × 6.06 in / 195 × 90 × 154 mm		
Carcasa de base (W × H × D)	14.84 × 4.72 × 17.44 in / 377 × 120 × 443 mm		
Comunicación	Estándar RS232, USB, Ethernet opcional o 2º RS232		
Rango de temperatura de funcionamiento	50°F a 86°F / 10°C a 30°C		
Rango de humedad de funcionamiento	80% máximo hasta 86 ° F / 30 ° C, disminuyendo linealmente al 50% a 104 ° F / 40 ° C, sin condensación		
Condiciones de almacenaje	14 ° F / -10 ° C a 140 ° F / 60 ° C con 10% a 90% de humedad relativa, sin condensación		
Peso neto	22 lbs / 10 kg		
Peso de envío	25.8 lbs / 12.5 kg		
Dimensiones de envío	26.18 × 20.67 × 13.00 in / 665 × 525 × 330 mm		

MODELO	EX124	EX224	EX324	EX223	EX423	EX623	EX1103	EX2202	EX4202	EX6202	EX10202	EX6201	EX10201
Puerta automática	EX124/AD	EX224/AD	EX324/AD	—	—	—	—	—	—	—	—	—	—
Calibración Externa	—	—	—	EX223/E	EX423/E	—	—	EX2202/E	EX4202/E	EX6202/E	—	EX6201/E	—
Modelos certificados	EX124N/AD	EX224N/AD	EX324N/AD	—	EX423N	—	EX1103N	—	EX4202N	—	EX10202N	—	EX10201N
Capacidad (g)		220	320	220	420	620	1100	2200	4200	6200	10200	6200	10200
Legibilidad d (g)		0.0001			0.001				0.01			0.1	
Intervalo de verificación * e (g)		0.001		—	0.01	—	0.01	—	0.1	—	0.1	—	0.1
Clase *		I		—	II	—	I	—	II	—	I	—	I
Repetibilidad std (g)		±0.0001			±0.001				±0.01			±0.1	
Linealidad (g)		±0.0002			±0.002				±0.02			±0.2	
Estabilización de tiempo (seg.)		≤2	≤3		≤1.5						≤1		
Sensibilidad a la deriva (ppm / °C)		1.5					3					5	3
Unidades de pesaje	Gramo, miligramo, kilogramo, quilate, onza, onza troy, libra, centavo, grano, newton, momme, mesghal, tael de hong kong, tael de singapur, tael de taiwán, tical, tola, baht, Unidad personalizada 1, Unidad personalizada 2, Unidad personalizada 3												
Unidades de pesaje, modelos certificados	mg, g, oz, lb, ct, ozt, grain, dwt			—	mg, g, oz, lb, ct, ozt, grain, dwt	—	mg, g, oz, lb, ct, ozt, grain, dwt	—	g, kg, oz, lb, ct, ozt, grain, dwt	—	g, kg, oz, lb, ct, ozt, grain, dwt	—	g, kg, oz, lb, dwt
Aplicaciones de pesaje	Pesaje, pesaje porcentual, recuento de piezas, pesaje de control, pesaje dinámico / animal, llenado, totalización, formulación, pesaje diferencial, determinación de densidad, retención de pico, costeo de ingredientes, ajuste de pipeta, SQC												
Tamaño de la cacerola	Ø 3.54 in / 90 mm			Ø 5.12 in / 130 mm				7.48 x 7.87 in / 190 x 200 mm					
Calibración	Todos los modelos cuentan con calibración externa. Los modelos cuentan con calibración interna AutoCal™, excepto los modelos EX ... / E												
Rango de tara	A capacidad por sustracción												
Requerimientos de energía	Entrada del adaptador de CA: 100-240 VAC, 0.6A, 50-60 Hz												
Tipo de visualización	Pantalla gráfica VGA a todo color, pantalla táctil resistiva de 4 hilos												
Tamaño de la pantalla	5.7 in / 145 mm (diagonal)												
Carcasa de pantalla (W x H x D)	7.68 x 3.54 x 6.06 in / 195 x 90 x 154 mm												
Carcasa de base (W x H x D)	9.06 x 13.78 x 15.47 in / 230 x 350 x 393 mm						9.06 x 3.86 x 15.47 in / 230 x 98 x 393 mm						
Comunicación	RS232, USB y ethernet opcional o 2												
Rango de temperatura	50°F a 86°F / 10°C a 30°C												
Rango de humedad	80% máximo hasta 86 ° F / 30 ° C disminuyendo linealmente a 50% a 104 ° F / 40 ° C, sin condensación												
Condiciones de almacenaje	140 ° F / 60 ° C con 10% a 90% de humedad relativa, sin condensación												
Peso neto	15 lbs / 6.9 kg						10 lbs / 4.3 kg			11 lbs / 5 kg			
Peso de envío	21 lbs / 9.6 kg						15 lbs / 6.8 kg			16 lbs / 7.4 kg			
Dimensiones de envío	21.65 x 15.16 x 21.69 in / 55 x 38.5 x 55.1 cm						21.65 x 15.16 x 11.45 in / 55 x 38.5 x 29.1 cm						

Para conocer las especificaciones relacionadas con el estándar de peso mínimo de la Farmacopea de los Estados Unidos (USP), visite www.Ohaus.com/USPMinWeight

Conformidad:

- Metrología: NIST Handbook 44 (NTEP CC 12-012), Reglamento de medidas y pesos de Canadá (AM-5847) (Clase I, nmax 320000; Clase II, nmax 42000; solo modelos certificados)
- Seguridad del producto: IEC / EN 61010 1: 2010; CAN / CSA C22.2 No. 61010-1 12; UL Std. No. 61010-1 (3a edición)
- Compatibilidad electromagnética: IEC 61326-1; EN 61326 1: 2006 (clase B); C Tick; FCC Parte 15 (Clase A); ICES-003 (Clase A)
- Medio ambiente: RoHS; RAEE

Accesorios:

Kit de determinación de densidad. 80253384
 Cristal de sumidero para kit de determinación de densidad. 83034024
 Impresora de impacto con todas las funciones SF40A. 30064202
 SF40A Rollo de papel (57.5 mm 2 piezas). 12120799
 SF40A Casete de cinta de tinta. 12120798
 ION-100A - Ionizador. 30130302
 Cable RS232, PC 9 Pin. 00410024
 Cable, USB A a Mini USB, 1.8m negro. 28120263
 Cable, convertidor USB-RS232. 30268619
 Kit Ethernet 83021082
 Montaje en torre para pantalla (modelos sin alta capacidad). 83021102
 Montaje en torre para pantalla **. 30078082

Cable de extensión de pantalla (9 metros / 27 pies). 30078078
 Cable de extensión de pantalla (2 metros / 6.56 pies). 83021083
 Kit de protección contra corrientes de aire (0.01g, 0.1g) (modelos sin alta capacidad). 83021084
 Dispositivo de seguridad (cable y cerradura). 80850000
 Dispositivo de seguridad (bloqueo de computadora portátil). 80850043
 Kit de interruptor de pie. 83021086
 Kit de pies rodantes **. 30041470
 Paquete de baterías recargables **. 30041295
 Pantalla auxiliar 30472064
 Tapa terminal en uso. 83033633
 Guardapolvo. 30093334