

Adventurer®

Balanzas analíticas y de precisión

¡El equilibrio más completo de su clase!

Al lograr el equilibrio ideal entre las características inventivas y las capacidades de pesaje funcionales y sin complicaciones, el OHAUS Adventurer incorpora todas las aplicaciones necesarias para las actividades rutinarias de pesaje y medición. Con un color de pantalla táctil, capacidades de cumplimiento GLP / GMP, dos puertos USB, ingenioso protector de pantalla y mucho más, Adventurer es el equilibrio más completo en su clase.

modelos AX



Las características únicas incluyen:

- Estabilidad, precisión y operación rápida aseguran resultados de pesaje óptimos. Este trío de características garantiza que se cubran los aspectos más importantes del pesaje de laboratorio de rutina: resultados precisos, logrados rápidamente, con los que puede contar.
- Pantalla táctil a color y opciones de energía de conectividad, una experiencia de pesaje moderna. La pantalla táctil en color con ángulo de visión amplio ofrece acceso rápido a todas las aplicaciones de Adventurer. Los puertos USB duales y la capacidad de almacenar información GLP / GMP ayudan a monitorear e informar los datos.
- Draftshield que ahorra espacio mejora la experiencia del usuario y la accesibilidad. Las dos piezas, las puertas de protección contra corrientes de aire montadas en la parte superior se abren de par en par en ambos lados, proporcionando un amplio espacio para la colocación de muestras, y también reducen la huella de la protección contra corrientes de aire en la parte trasera de la balanza cuando están abiertas.

Estabilidad, precisión y operación rápida aseguran resultados de pesaje óptimos en tareas de pesaje de rutina

Rendimiento de pesaje:

- Ofrece resultados de pesaje estables y confiables para tareas de pesaje de rutina Tiempo de estabilización.
- El rápido tiempo de estabilización del aventurero mejora la productividad en el laboratorio Calibración.
- Calibración externa:
Calibración RadTraditional en la que el operador calibra manualmente la balanza con su elección del valor de peso de calibración para garantizar la precisión disponible en cada modelo.
- AutoCal™:
Los modelos LectedSelected cuentan con el sistema de calibración interna automático de OHAUS que realiza el mantenimiento de rutina al calibrar la balanza diaria.



La pantalla táctil a color ofrece un funcionamiento fácil y rápido de las aplicaciones de Adventurer's:

- Opere y acceda a los nueve modos de aplicación y abundantes funciones de Adventurer que eliminan la necesidad de hacer varios cálculos manuales a través de la moderna pantalla táctil a color.
- Los operadores pueden usar guantes de laboratorio mientras usan la pantalla táctil, eliminando los inconvenientes y peligros asociados con ponerse y quitarse los guantes constantemente.
- Además de la pantalla táctil, Adventurer también tiene seis teclas mecánicas que brindan retroalimentación táctil y permiten al operador realizar operaciones repetitivas como tara, cero, calibración e impresión.



Application Modes



Peso
Determine el peso de los artículos en la unidad de medida seleccionada.



Contando partes
Contar muestras de peso uniforme.



Porcentaje de pesaje
Medir el peso de una muestra se muestra como un porcentaje de un Peso de referencia preestablecido.



Pesaje Dinámico
Pesar una carga inestable. Escala toma un promedio de pesos sobre un período de tiempo.



Determinación de densidad
Determinar la densidad de sólidos o líquidos. Con el peso debajo del gancho, es posible realizar gravedad específica pruebas para objetos que no pueden ser Se coloca fácilmente en el plato de pesaje.



Pesaje de cheques
Compara el peso de una muestra contra límites objetivo.



Display Hold*
Mantiene manualmente el último establo peso o valor de pesaje más alto en la pantalla.



Totalización / Estadística
Medir el peso acumulado de Múltiples artículos. Total acumulado puede exceder la capacidad de equilibrio.



Formulación
Para capitalización y elaboración de recetas. El número de componentes puede variar de 2 a 50.

* Solo el modelo NTEP (AXxxxN) no tendrá retención de pantalla:

Equipado con las características funcionales y de conectividad requeridas en los puertos USB duales de los laboratorios

Puertos USB duales

- Un puerto host USB frontal es fácilmente accesible y facilita la carga de datos desde la balanza a una unidad flash sin tener que desplazarse hacia atrás o mover la balanza.
- Un segundo dispositivo USB está ubicado en la parte posterior de la balanza que se puede usar para conectar la balanza a una PC.
- Las opciones de conectividad ayudan a cumplir los requisitos de trazabilidad en instalaciones tradicionales.



Reloj de tiempo real con datos GLP / GMP

- Una función de reloj en tiempo real mantiene la hora exacta incluso durante la pérdida de energía y la capacidad de datos GLP tiene la capacidad de registrar el nombre de la muestra, los nombres del proyecto y la identificación de la balanza para ayudar a cumplir con los requisitos de trazabilidad y cumplimiento.

Perfiles de equilibrio

- La función de clonación le permite guardar la configuración del usuario y la aplicación en una unidad flash USB que se puede usar fácilmente para configurar saldos adicionales de Adventurer.

Indicación de peso de muestra por debajo del mínimo

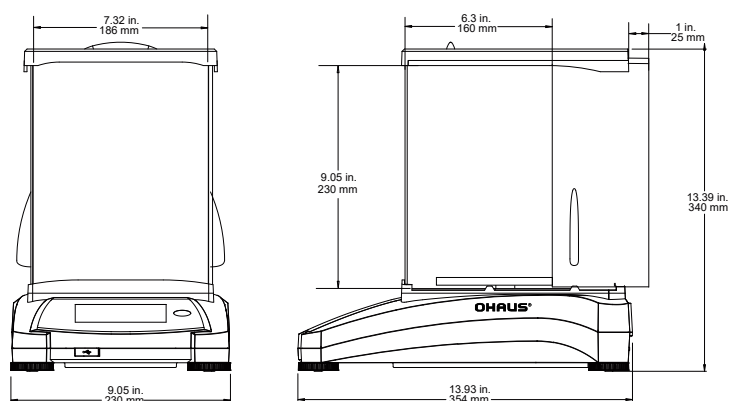
- Cuando se utiliza la función de peso mínimo, la pantalla indica claramente que el peso de la muestra actual está por debajo del límite mínimo definido. Simplemente aumente su peso de muestra para asegurarse de que sus resultados estén a la altura de sus estándares.

Draftshield que ahorra espacio diseñado para mejorar la experiencia del usuario y la accesibilidad

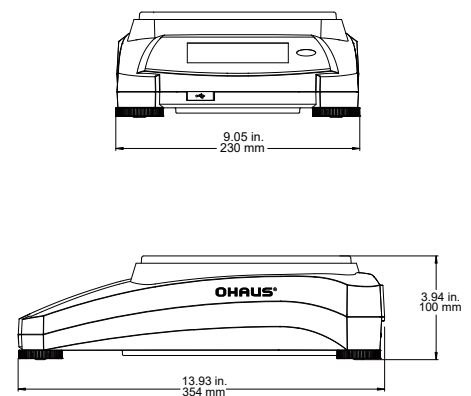
- Las puertas Draftshield están construidas con dos paneles de vidrio, lo que reduce el espacio requerido en el banco de laboratorio cuando las puertas están abiertas.
- La entrada ancha de la puerta proporciona acceso sin obstáculos y permite colocar fácilmente recipientes de pesaje más grandes en la bandeja, lo que reduce la posibilidad de derrames accidentales.
- Fácil de mantener limpio para garantizar un espacio de trabajo seguro al minimizar la contaminación.



Dimensiones



Modelos 0.1 y 1mg



Modelos de 0.01 y 0.1g

Adventurer®

Balanzas analíticas y de precisión



MODELO	AX124	AX224	AX324	AX223	AX423	AX523	—	AX622	—	AX1502	AX2202	AX4202	AX5202	—	AX4201	AX8201
Calibración Externa	AX124/E	AX224/E	—	AX223/E	AX423/E	AX523/E	AX422/E	—	AX822/E	AX1502/E	AX2202/E	AX4202/E	—	AX2201/E	AX4201/E	AX8201/E
Modelos certificados	—	AX224N	—	AX223N/E	AX423N AX423N/E	AX523N/E	—	—	—	AX1502N/E	AX2202N/E	AX4202N/E	—	—	—	AX8201N/E
Capacidad (g)	120	220	320	220	420	520	420	620	820	1,520	2,200	4,200	5,200	2,200	4,200	8,200
Legibilidad d (g)	0.0001			0.001			0.01			0.1			0.1			
Intervalo de verificación * e (g)	—	0.001	—	0.01			0.1			—	—	—	—	—	—	1
Clase*	—	I	—	II			II			—	—	—	—	—	—	II
Repetibilidad std (g)	±0.0001			±0.001			±0.01			±0.1			±0.1			
Linealidad (g)	±0.0002			±0.002			±0.02			±0.2			±0.2			
Tiempo de estabilización (seg.)	≤3			≤2			≤1.5			≤1.5			≤1.5			
Deriva de sensibilidad (ppm / °C)	1.5			3			3			1.9			9			
Unidades de pesaje	gramo, miligramo, mesgal, momme, Newton, onza, pennyweight, baht, quilate, grano, libra (solo para los modelos de 0.1 gy 0.01 g), Tael (Hong Kong), Tael, (Singapur), Tael (Taiwán), tical, tola, onza troy, personalizado (1)															
Unidades de pesaje, modelos certificados	—	ct, grano, g, mg, oz, ozt, dwt	—	—	ct, grano, g, mg, oz, ozt, dwt	ct, grano, g, oz, ozt, dwt, lb, kg			—	—	—	—	—	—	—	ct, grano, g, oz, ozt, dwt, lb, kg
Aplicaciones de pesaje	Pesaje, recuento de piezas, pesaje porcentual, pesaje de verificación, pesaje dinámico, formulación, determinación de densidad, totalización, retención de pantalla															
Tamaño de la cacerola	Ø 3.5 in / 90 mm			Ø 5.1 in / 130 mm			6.9 x 7.7 in / 175 x 195 mm			6.9 x 7.7 in / 175 x 195 mm			6.9 x 7.7 in / 175 x 195 mm			
Calibración	Todos los modelos cuentan con calibración externa. Los modelos cuentan con calibración interna AutoCal™, excepto los modelos AX ... / E															
Rango de tara	A capacidad por sustracción															
Requerimientos de energía	Entrada del adaptador de CA: 100-240 VCA 0.3A 50-60 Hz Salida del adaptador de CA: 12 VDC 0.84A															
Tipo de visualización	Pantalla LCD gráfica a todo color WQVGA															
Tamaño de la pantalla	4.3 in / 109 mm (diagonal)															
Carcasa de base (W x H x D)	13.93 x 13.39 x 9.05 in / 354 x 340 x 230 mm						13.93 x 3.94 x 9.05 in / 354 x 100 x 230 mm									
Comunicación	RS232, USB Device, USB Host															
Rango de temperatura	50 ° F a 86 ° F / 10 ° C a 30 ° C															
Rango de humedad	Humedad relativa máxima del 80% para temperaturas de hasta 86 ° F / 30 ° C															
Condiciones de almacenaje	14 ° F / -10 ° C a 140 ° F / 60 ° C con 10% a 90% de humedad relativa, sin condensación															
Dimensiones de envío	20.0 x 15.4 x 20.9 in / 507 x 387 x 531 mm						22.0 x 15.5 x 11.9 in / 557 x 392 x 301 mm									
Peso neto	11.3 lb / 5.1 kg			12.8 lb / 5.8 kg			10.2 lb / 4.6 kg			10.2 lb / 4.6 kg			8.4 lb / 3.8 kg			
Peso de envío	17.2 lb / 7.8 kg			18.8 lb / 8.5 kg			14.4 lb / 6.5 kg			14.4 lb / 6.5 kg			12.6 lb / 5.7 kg			

* Solo modelos certificados

Para conocer las especificaciones relacionadas con el estándar de peso mínimo de la Farmacopea de los Estados Unidos (USP), visite www.Ohaus.com/USPMinWeight

Características adicionales

Interfaz RS232, peso integral debajo del gancho, cubierta completa en uso de la carcasa, bandeja extraíble de acero inoxidable, carcasa inferior de metal fundido a presión, soporte de seguridad, indicador de nivel frontal iluminado, cuatro patas ajustables, menús de bloqueo de software, indicador de estabilidad, sobrecarga de software / Indicadores underlo d, ajustes ambientales seleccionables por el usuario, indicador audible, ajustes de brillo seleccionables por el usuario, atenuación automática, calibración de la pantalla táctil, tara automática, idioma operativo seleccionable por el usuario (nueve)

Aprobaciones

Metrología: NIST Handbook 44, Measurement Canada Weights and Measures Guidelines (Class I, nmax 220000; Class II, nmax 52000)

Seguridad del producto: CSA C22.2 No. 61010-1, UL 61010-1, IEC 61010-1

Compatibilidad electromagnética: FCC Parte 15 Clase A, ICES 001 Clase A, IEC 61326-1 (emisiones Clase B, inmunidad Requisitos industriales)

Accesorios

Impresora STP103..... 80251992
 Impresora de impacto SF40A.....30064203
 Pantalla auxiliar..... 30472064
 Kit de determinación de densidad.....80253384
 Cable, interfaz USB (tipo A a B)..... 83021085

Dispositivo de seguridad (bloqueo de computadora portátil).....
80850043
 Cable RS232, PC 25 Pin.....80500524
 Cable RS232, PC 9 Pin.....80500525

www.basculasmartinez.com

Básculas Industriales Martínez S.A. de C.V.

info@basculasmartinez.com / ventas1@basculasmartinez.com

BÁSCULAS Y SISTEMAS DE PESAJE ELECTRÓNICO

San Juan del Río, Qro.
 (427) 274 57 69
 más 3 líneas.
 (427) 224 37 76

Sucursal Pachuca, Hgo.
 (771) 334 84 71
 Soporte Técnico
 (427) 101 33 71

Sucursal CDMX
 (55) 53 11 73 82
 (55) 13 61 39 89

Las especificaciones y características están sujetas a cambios sin previo aviso.