

## BSS Viga S

Celda de carga tipo S  
 NTEP aprobado  
 Aleación de acero niquelado  
 Fácil de instalar, estable y de confianza  
 Adecuado para la tensión medición, procesamiento por lotes sistemas, mezcla y mezcla sistemas, básculas de cinturón y sistemas de paquetes, etc.

### Capacidades

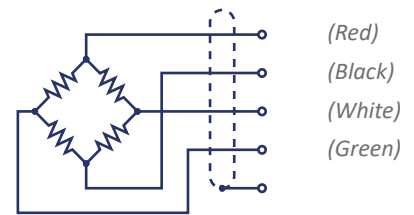
100kg, 200kg, 250kg, 500kg, 750kg, 1000kg, 1500kg, 2000kg, 2500kg, 5000kg, 10000kg

### Especificaciones

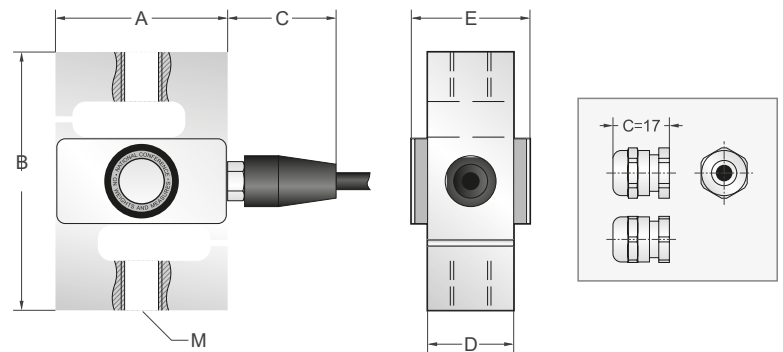
- Salida nominal: 3.0mV / V ± 0.1%
- Saldo cero: ± 1% de salida nominal
- Arrastrarse después de 30 minutos: ± 0.03% de salida nominal
- No linealidad: ± 0.03% de salida nominal
- Histéresis: ± 0.03% de salida nominal
- Repetibilidad: ± 0.03% de salida nominal
- Temperatura efecto en la salida: ≤0.002% de la producción aplicada / °C
- Temperatura efecto sobre cero: ≤0.002% de salida nominal / °C
- Longitud de cable: 6m
- Rango de temperatura seguro: -10°C a + 70°C
- Temperatura compensada: -10°C a + 40°C
- Sobrecarga segura: 150%
- Impedancia de entrada: 387 ohmios ± 20 ohmios
- Impedancia de salida: 350 ohmios ± 5 ohmios
- Resistencia de aislamiento: ≥5000 M ohmios (50V DC)
- Excitación clasificada: 10V DC / AC
- Máxima excitación: 15V DC / AC
- Material de alambre: Rojo (+) Negro (-) Blanco (-) Verde (+ S)

### Esquemática

- Red: + input  
 Black: - input  
 White: - output  
 Green: + output



### Dimensiones



Capacidades		A	B	C	D	E	M
100kg	mm	50.8	76.2	32	19	28	M10X1.5
200kg~750kg	mm	50.8	76.2	32	19	28	M12x1.75
1t~1.5t	mm	50.8	76.2	32	25.4	35	M12x1.75
2t~5t	mm	76.2	108	32	25	31	M18x1.5
10t	mm	127	177.8	17	50.4	57	M30x2

Las especificaciones y características están sujetas a cambios sin previo aviso.